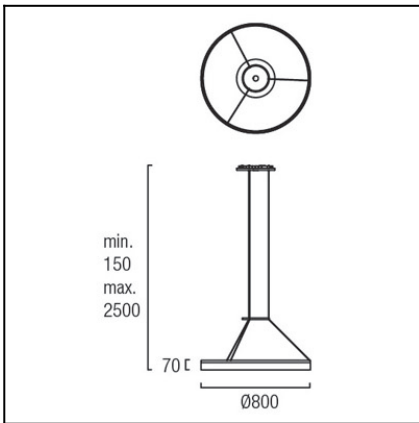
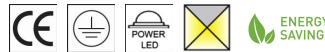


Design by GROK Team


The photograph may not match the reference exactly. Please read the product description to identify the finish.


[Download photometric file .ldt / .ies](#)
TECHNICAL CHARACTERISTICS

Type:	Pendant
IP Protection degrees:	IP20
Bulb:	504 x LED Refond. Warm White - 3000K
Power (W):	31W
Total power consumption (W):	45.1
Luminous efficacy (Lm/W):	111
CRI:	80
Voltage / Frequency:	100-240V/50-60Hz
Warranty (Years):	2
Option to extend the guarantee:	Yes, 5 years
Units per box:	1
Net Weight (Kg):	5.145
EAN:	8435111090909,00


MATERIALS / FINISHES
Structure material: Aluminium
Steel

Diffuser material: Methacrylate

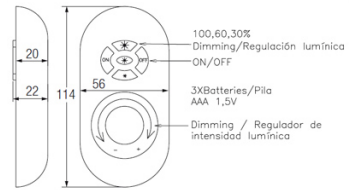
Structure finish: Matt white

Diffuser finish: White

GEAR

Multi-voltage electronic gear included (110-240 V / 50-60 Hz)

71-2241-00-00

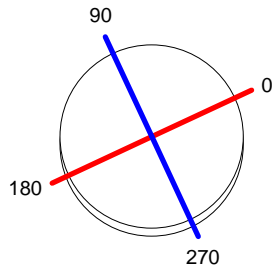


IP20

Luminaria		Ensayo		Lámpara	
Código	00-0002-BW-M3	Código	00-0002-BW-M3	Código	00-0002-BW-M3
Nombre	Colgante CIRC led 31W blanco	Nombre	Colgante CIRC led 31W blanco	Número	1
Familia	- LEDS-C4	Fecha	18-06-2012	Posición	Universal
Rendimiento	100.00%	Sist. de Coorden.	C-G	Flujo Total	3132.70 lm
Valor Máximo	596.85 cd	Posición	C=0.00 G=0.00	Bisimétrico	
Luminaria Redonda	Diam.	800 mm	Altura	70 mm	
Área Luminosa Redonda	Diam.	800 mm	Altura	55 mm	
Área Luminosa Horizontal	0.502655 m2		Área Emisión sobre Pl. 180°	0.044000 m2	
Área Emisión sobre Pl. 0°	0.044000 m2		Área Emisión sobre Pl. 270°	0.044000 m2	
Área Emisión sobre Pl. 90°	0.044000 m2		Área de deslumbramiento a 76°	0.164296 m2	
Tipo de Simetría	Bisimétrico	Máximo Ángulo Gamma	Flujo de Ensayo	180	3132.70 lm
Distancia de Ensayo	6.44				
Operador	Asselum T2	Tensión de alimentación	Corriente de alimentación	230.00 V	
Temperatura	24.00 °C	Corriente de alimentación	Fotocélula	PRC	
Humedad	50.00 %				
Notas					

Lámparas de la Luminaria					
Familia	Código	Nombre	Flujo/lm	Pot.W	Cant.
- LEDS C4 LEDS	00-0002-BW-M3	Lampara led blanco 31W	3132.70	31.00	1
C.I.E.	34 61 83 73 100	D DIN 5040		B21	
F UTE	0.73 H + 0.27 T	B NBN		BZ 6	

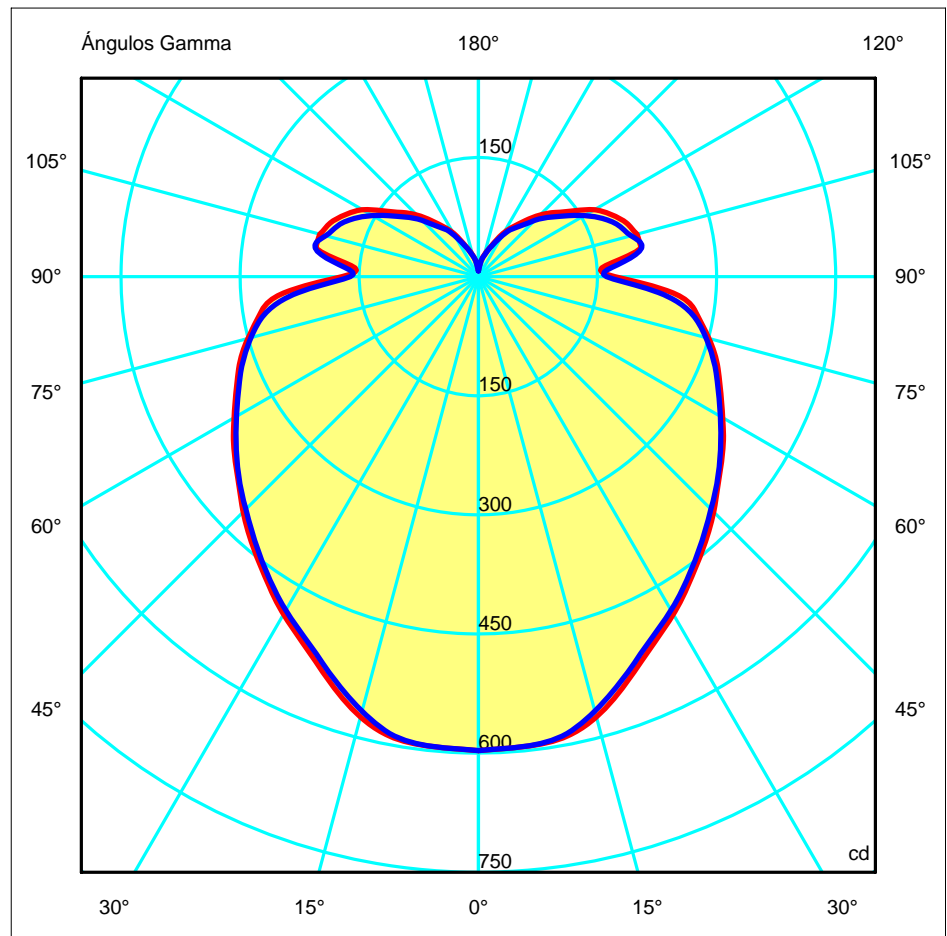
Diam=800mm

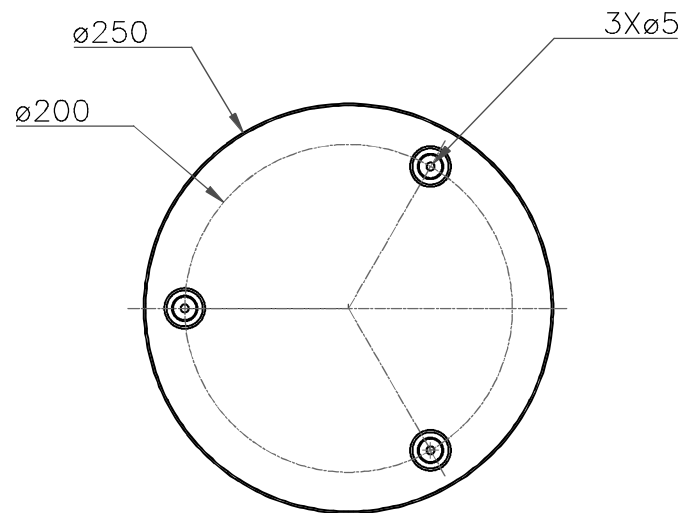
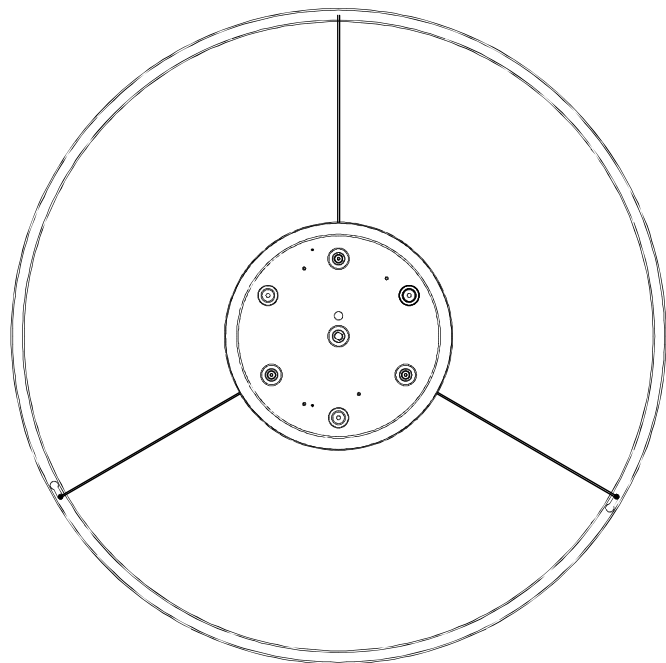
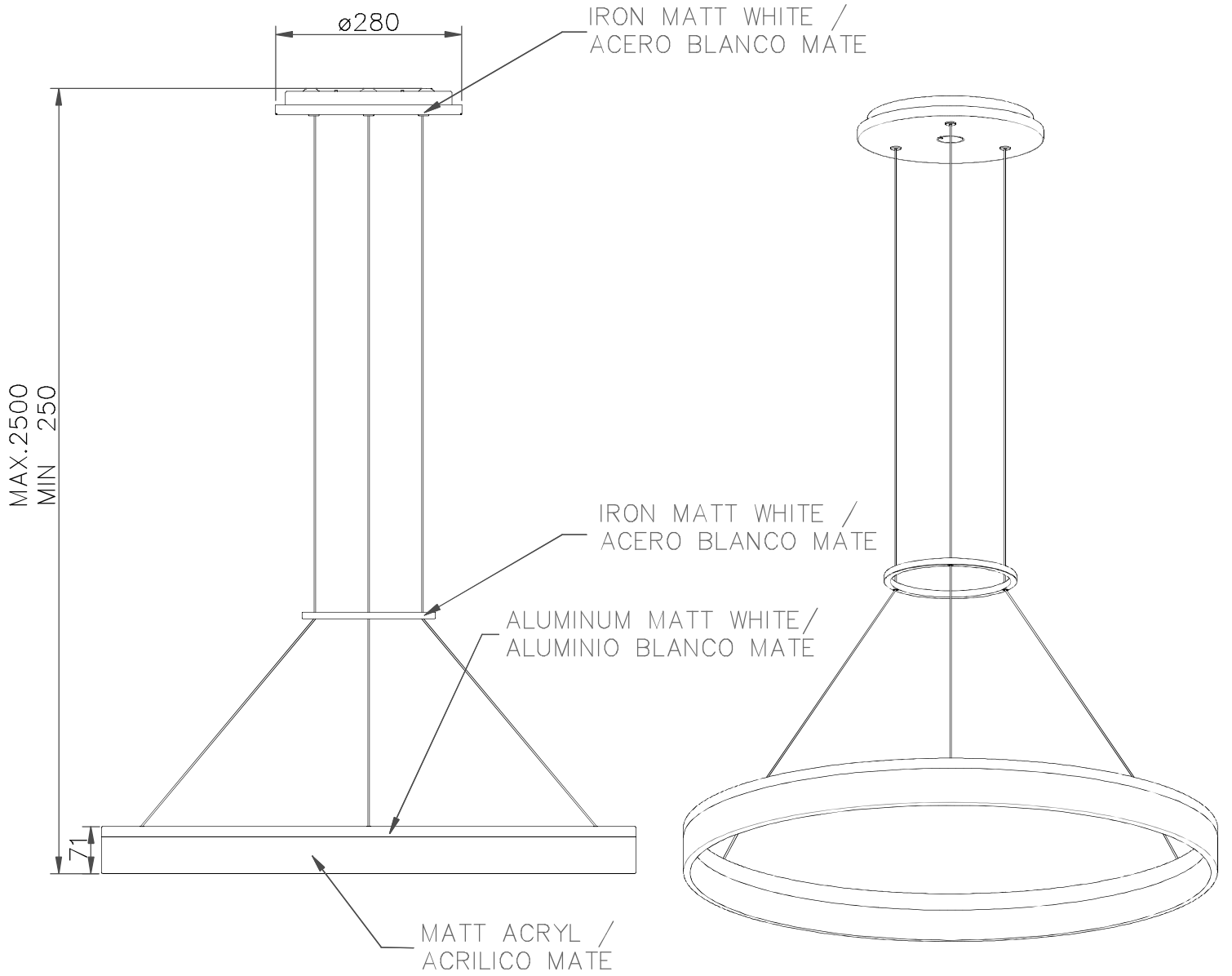


Semiplanos C

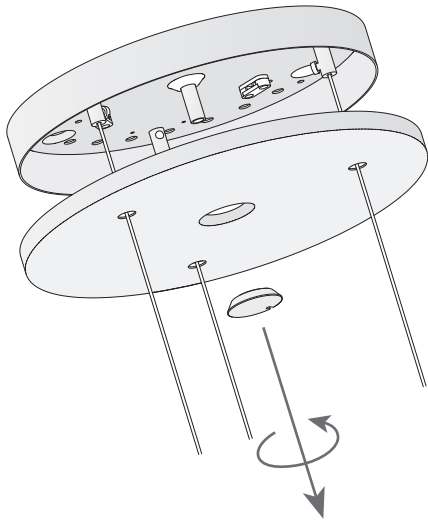
180.0 — 0.0
270.0 — 90.0

ULOR 27.19 %
DLOR 72.81 %
RN 27.19 %

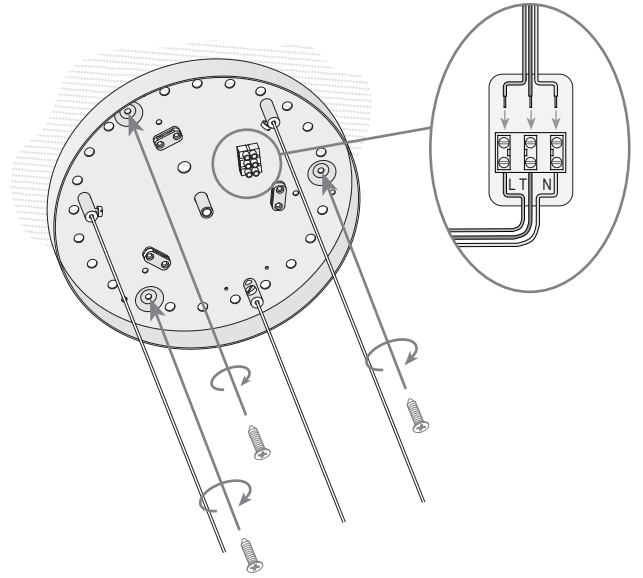




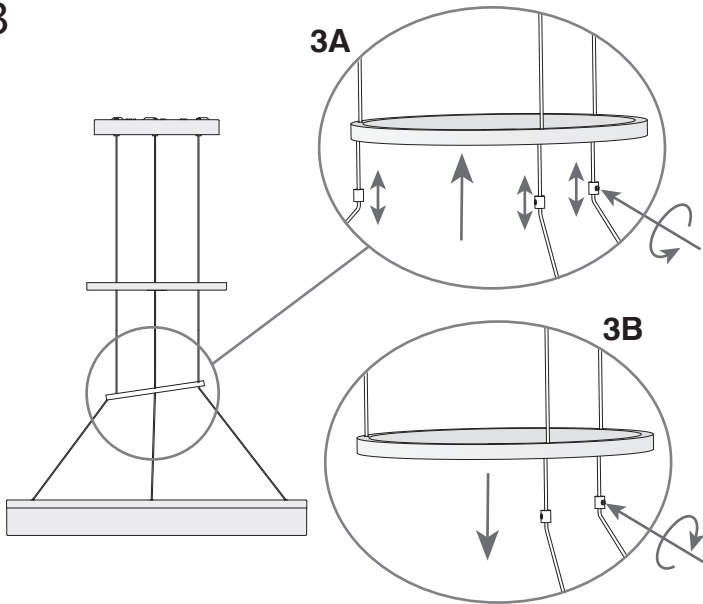
1



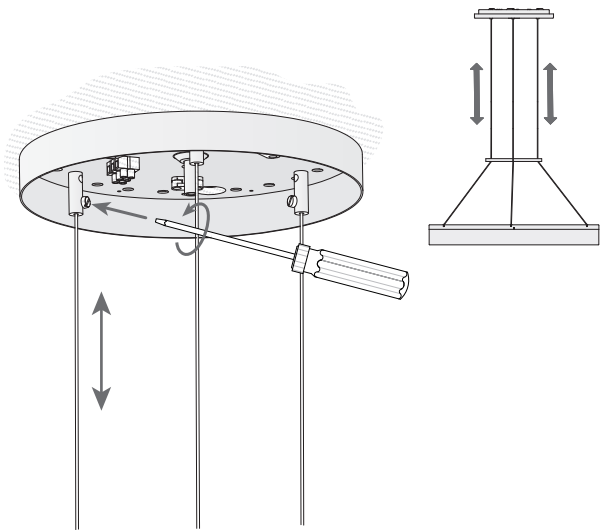
2



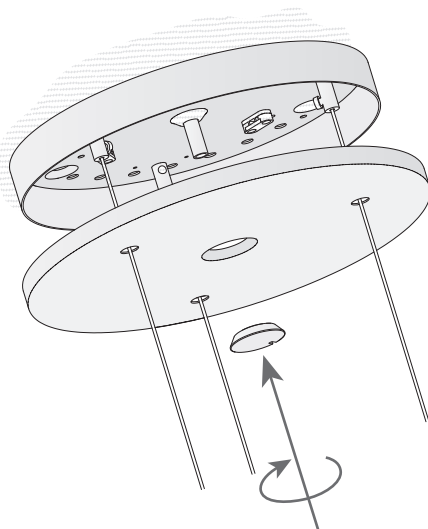
3



4



5



6

