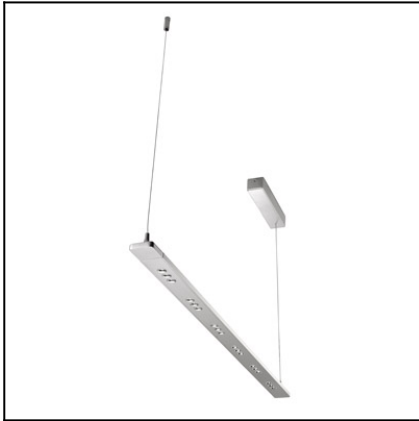
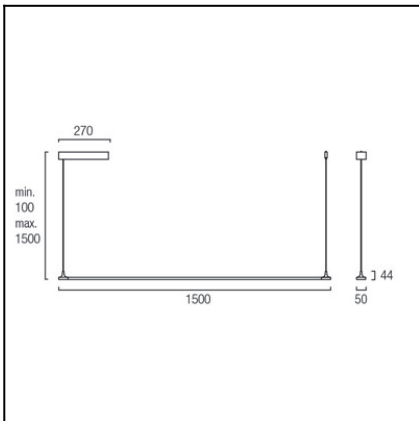


Design by Nahtrang Design



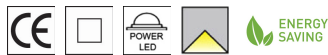
The photograph may not match the reference exactly. Please read the product description to identify the finish.



Download photometric file .ldt / .ies

TECHNICAL CHARACTERISTICS

Type:	Pendant
IP Protection degrees:	IP20
Bulb:	27 x LED Cree. Warm White - 3000K
Power (W):	1W
Total power consumption (W):	38.8
Luminous efficacy (Lm/W):	73,7
Voltage / Frequency:	100-240V/50-60Hz
Warranty (Years):	2
Option to extend the guarantee:	Yes, 5 years
Units per box:	8
Net Weight (Kg):	2.05
EAN:	8435111091425,00



MATERIALS / FINISHES

Structure material: Aluminium
Zamak

Structure finish: Ecobright

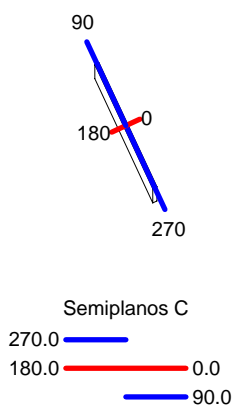
GEAR

Multi-voltage electronic gear included (110-240 V / 50-60 Hz)
Dimming protocol: 1..10V

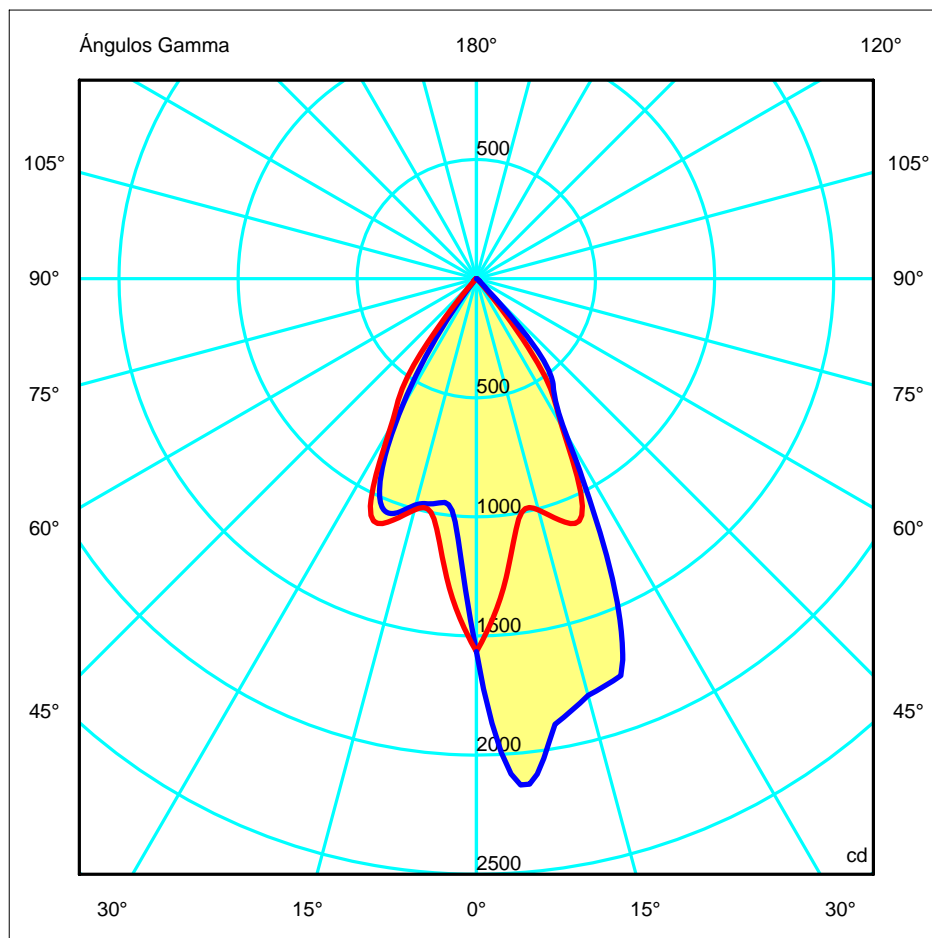
Luminaria		Ensayo		Lámpara		
Código	00-0052	Código	00-0052	Código	00-0052	
Nombre	Luminaria SKY 27 leds	Nombre	Luminaria 27 leds	Número	1	
Familia	- LEDS C4 LEDS	Fecha	16-10-2012	Posición	Universal	
Rendimiento	100.00%	Sist. de Coorden.	C-G	Flujo Total	1190.43 lm	
Valor Máximo	2132.75 cd	Posición	C=90.00 G=5.00	Sim. en los planos 270-90		
Luminaria Rectangular	Longit.	1500 mm	Anchura	50 mm	Altura	12 mm
Área Luminosa Rectangular	Longit.	1305 mm	Anchura	10 mm	Altura	0 mm
Área Luminosa Horizontal		0.013050 m2	Área Emisión sobre Pl. 180°		0.000000 m2	
Área Emisión sobre Pl. 0°		0.000000 m2	Área Emisión sobre Pl. 270°		0.000000 m2	
Área Emisión sobre Pl. 90°		0.000000 m2	Área de deslumbramiento a 76°		0.003157 m2	
Tipo de Simetría	Sim. en los planos 270-90		Máximo Ángulo Gamma		90	
Distancia de Ensayo	6.44		Flujo de Ensayo		1190.43 lm	
Operador	Asselum T2		Tensión de alimentación		230.00 V	
Temperatura	20.00 °C		Corriente de alimentación			
Humedad	52.00 %		Fotocélula		PRC	
Notas						

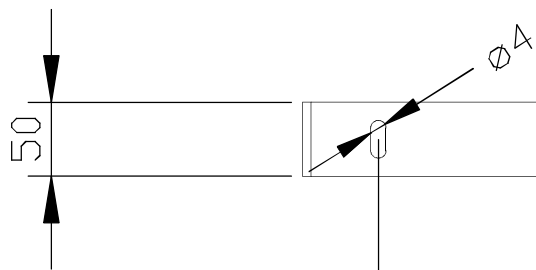
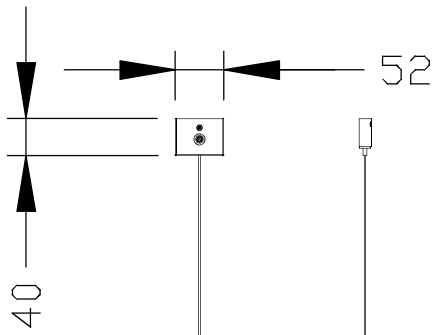
Familia		Código		Lámparas de la Luminaria			Flujo/lm	Pot.W	Cant.
- LEDS C4 LEDS		00-0052		Nombre					
				Lampara led blanco 27W			1190.43	27.00	1
C.I.E.	98	100	100	100	100				
F UTE	--					D DIN 5040			
						B NBN			
						A60			
						BZ 1			

1500mm x 50mm



ULOR 0.00 %
DLOR 100.00 %
RN 0.00 %



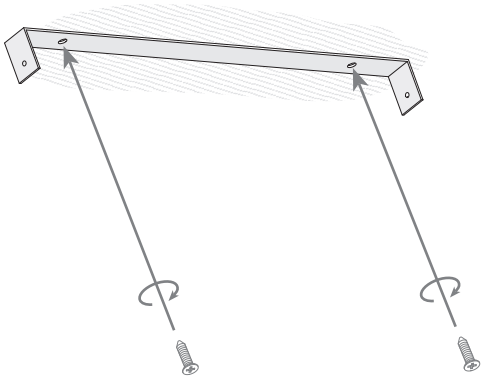


aluminium /
aluminio

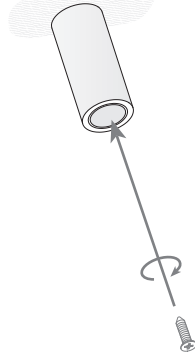
zinc alloy /
zamak

iron /

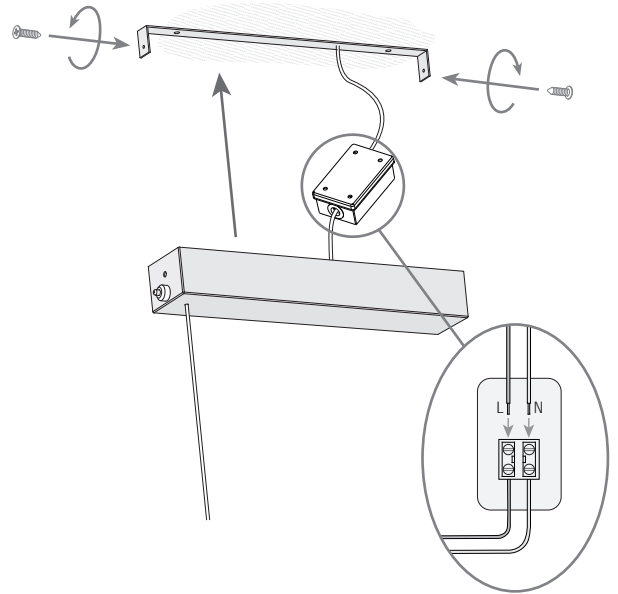
1



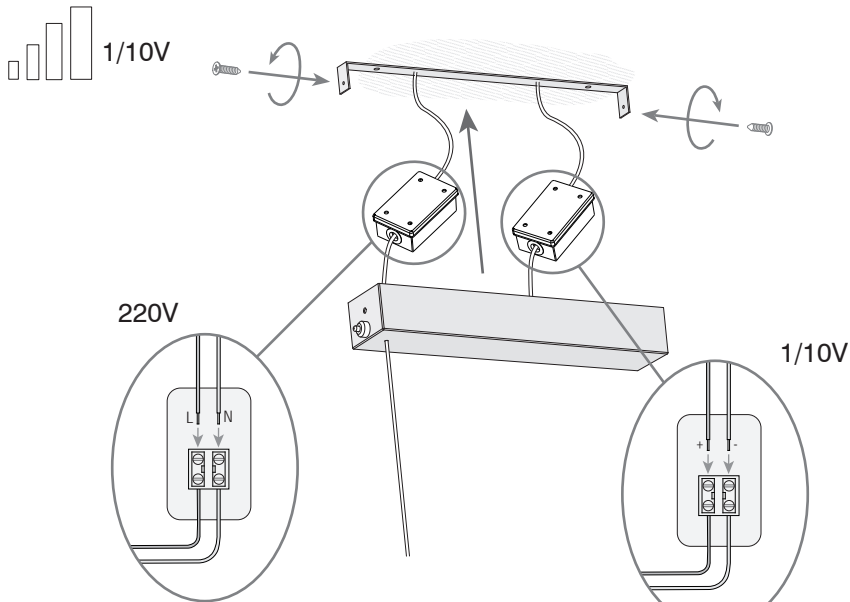
2



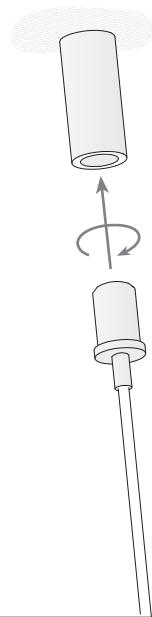
3.1 ON/OFF



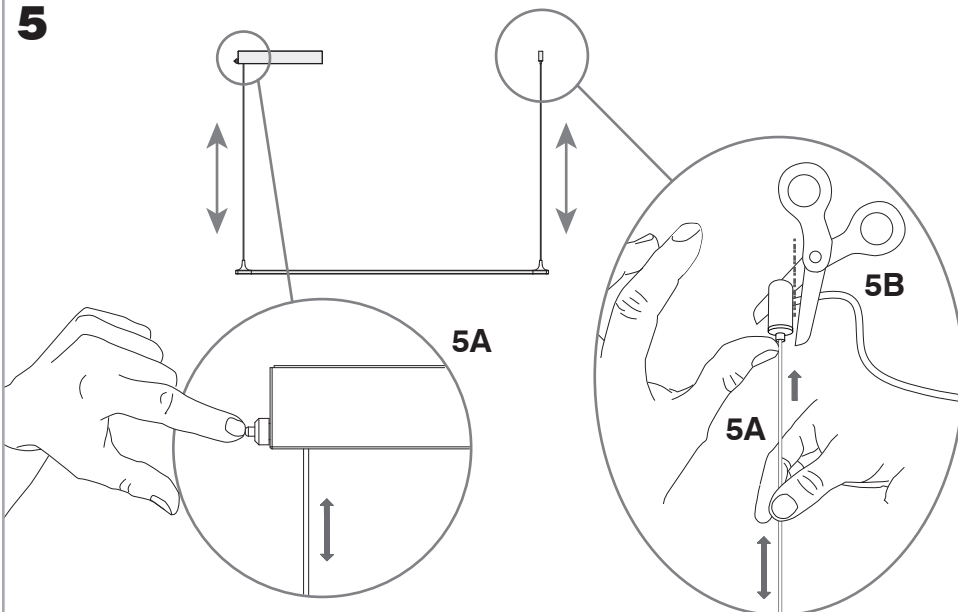
3.2



4



5



6

