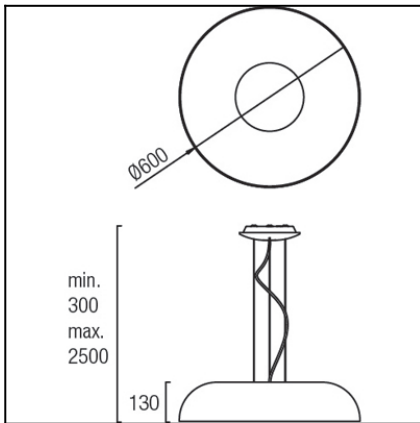


Design by Benedito Design



The photograph may not match the reference exactly. Please read the product description to identify the finish.



Download photometric file .ldt / .ies

TECHNICAL CHARACTERISTICS

Type:	Pendant
IP Protection degrees:	IP20
Lampholder:	1 x 2GX13 1 x 2GX13
Power (W):	2GX13 40W 2GX13 22W
Bulb included:	1 x 2GX13 40W. Warm White - 2700K 1 x 2GX13 22W. Warm White - 2700K
Total power consumption (W):	57.6
Voltage / Frequency:	220-240V/50-60Hz
Units per box:	1
Net Weight (Kg):	6.04
EAN:	8435111091036



MATERIALS / FINISHES

Structure material: Steel
Structure finish: Matt white

Diffuser material: Methacrylate
Diffuser finish: Opal

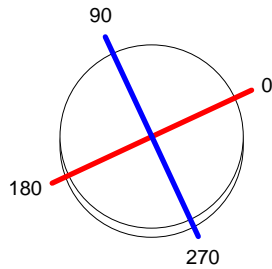
GEAR

Gear included: Yes, electronic

Luminaria		Ensayo		Lámpara	
Código	00-0056-05-M1	Código	00-0056-05-M1	Código	FC 22 W/840
Nombre	Colg.TANDEM 40W+22W 2GX13 opal	Nombre	Colg.TANDEM 40W+22W 2GX13 opal	Número	2
Familia	- LEDS-C4	Fecha	23-07-2012	Posición	Universal
Rendimiento	52.03%	Sist. de Coorden.	C-G	Flujo Total	5000.00 lm
Valor Máximo	883.17 cd	Posición	C=0.00 G=5.00	Bisimétrico	
Luminaria Redonda	Diam.	600 mm	Altura	135 mm	
Área Luminosa Redonda	Diam.	570 mm	Altura	0 mm	
Área Luminosa Horizontal	0.255176 m2		Área Emisión sobre Pl. 180°	0.000000 m2	
Área Emisión sobre Pl. 0°	0.000000 m2		Área Emisión sobre Pl. 270°	0.000000 m2	
Área Emisión sobre Pl. 90°	0.000000 m2		Área de deslumbramiento a 76°	0.061733 m2	
Tipo de Simetría	Bisimétrico	Máximo Ángulo Gamma	Flujo de Ensayo	90	5000.00 lm
Distancia de Ensayo	6.44	Tensión de alimentación	Corriente de alimentación	230.00 V	
Operador	Asselum T2	Fotocélula		PRC	
Temperatura	25.00 °C				
Humedad	52.00 %				
Notas					

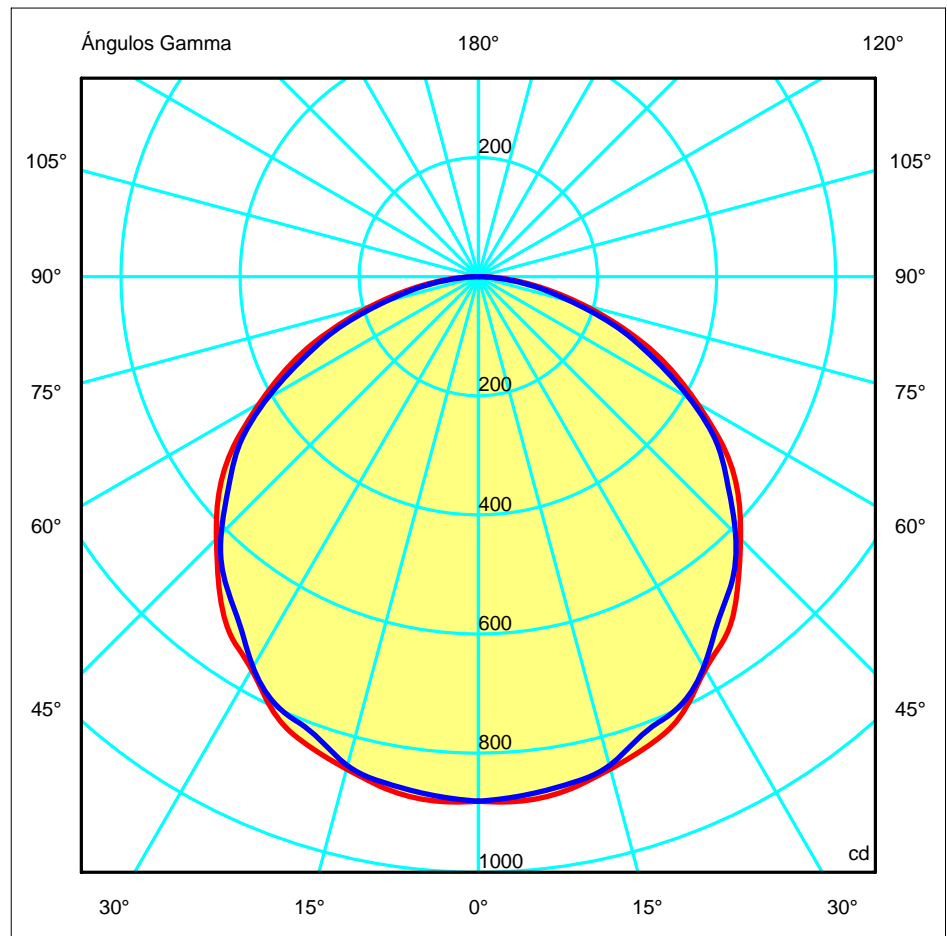
Lámparas de la Luminaria					
Familia	Código	Nombre	Flujo lm	Pot. W	Cant.
OSRAM 2006 FD,FC	FC 22 W/840	FC@ 22W/840 2GX13	1800.00	22.00	1
OSRAM 2006 FD,FC	FC 40 W/840	FC@ 40W/840 2GX13	3200.00	40.00	1
C.I.E.	46 79 96 100 52	D DIN 5040	A30		
F UTE	0.52 E	B NBN	BZ 5		

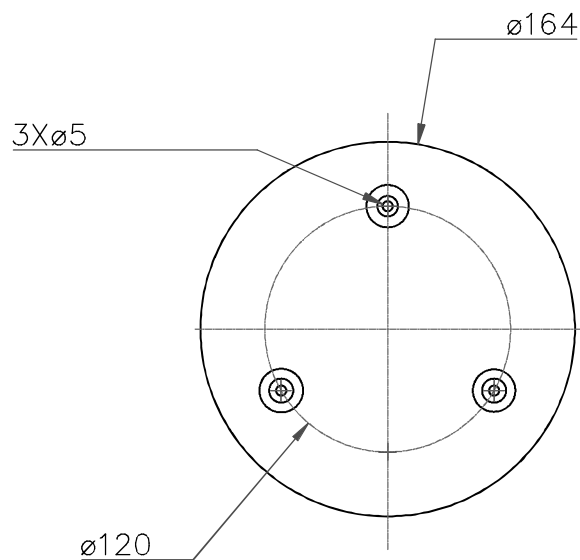
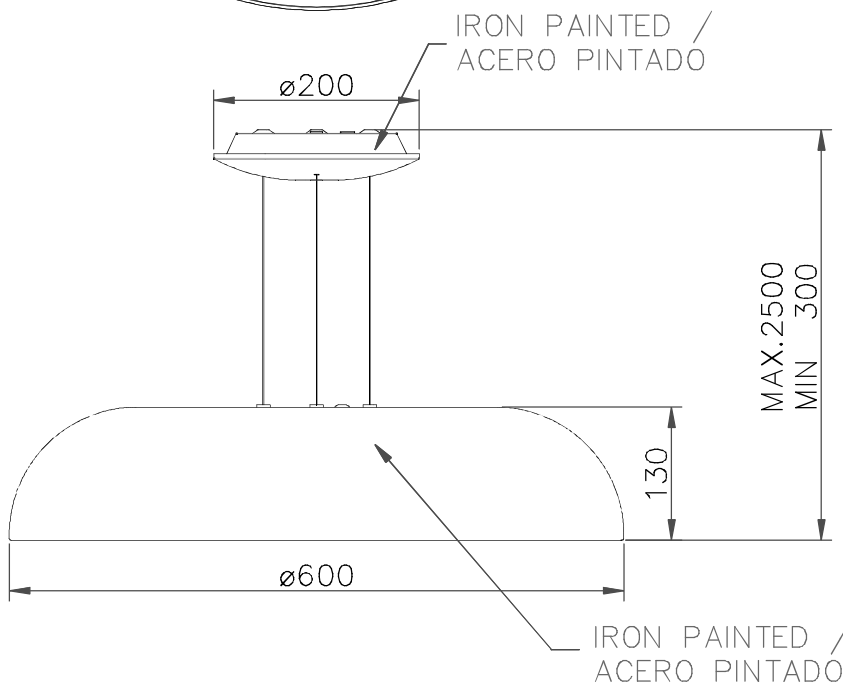
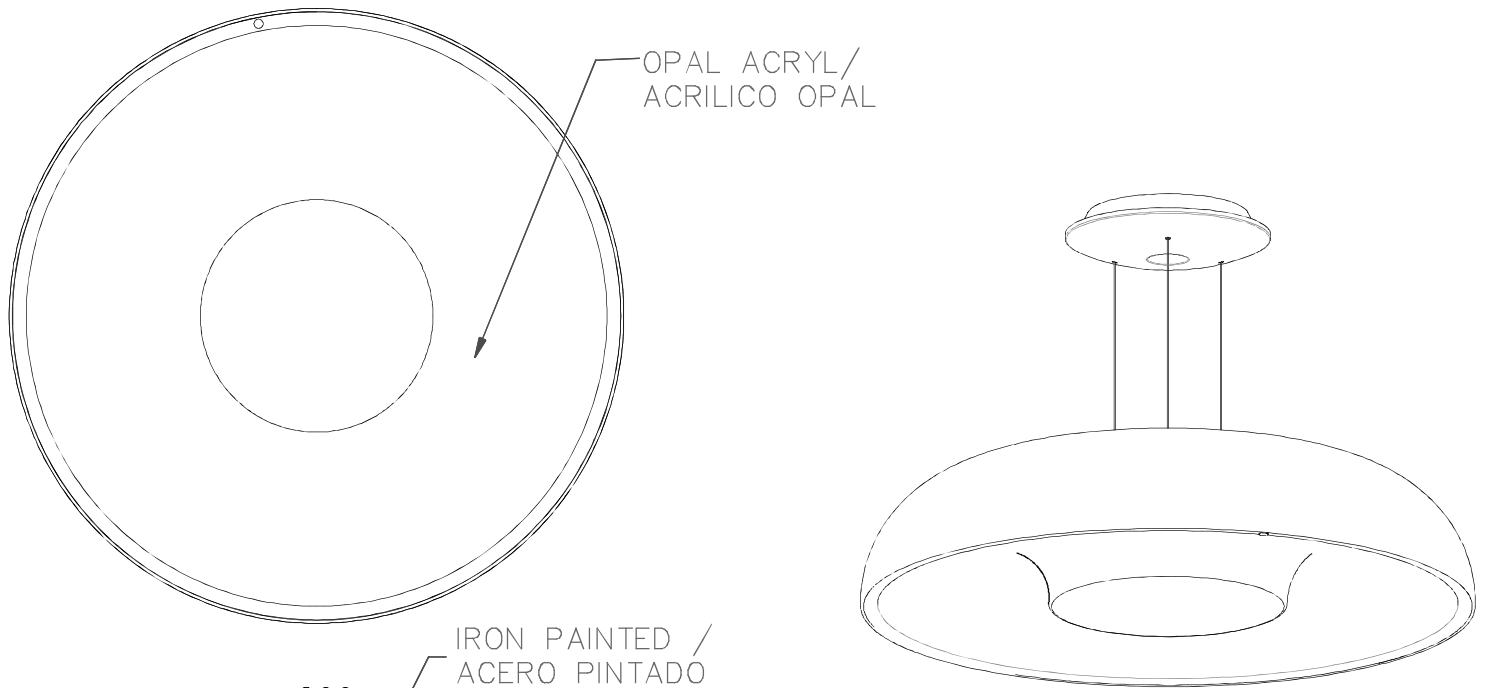
Diam=600mm



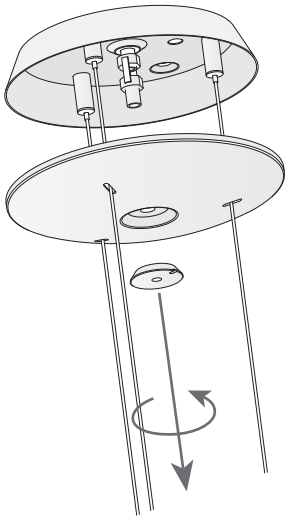
Semiplanos C
 180.0 — 0.0
 270.0 — 90.0

ULOR 0.00 %
 DLOR 52.03 %
 RN 0.00 %

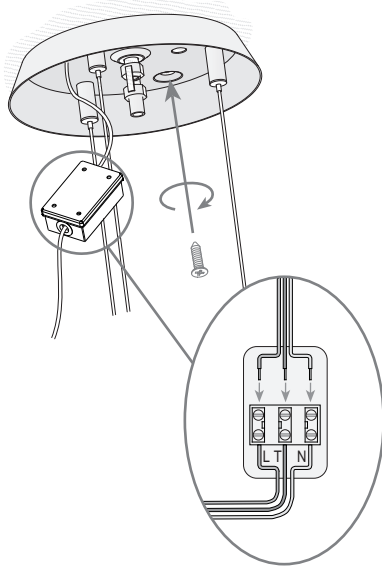




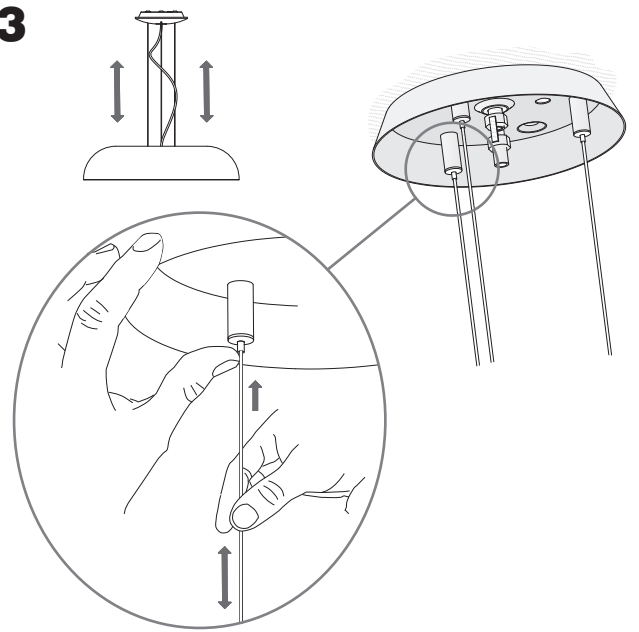
1



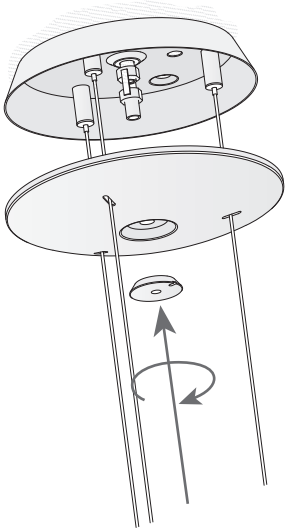
2



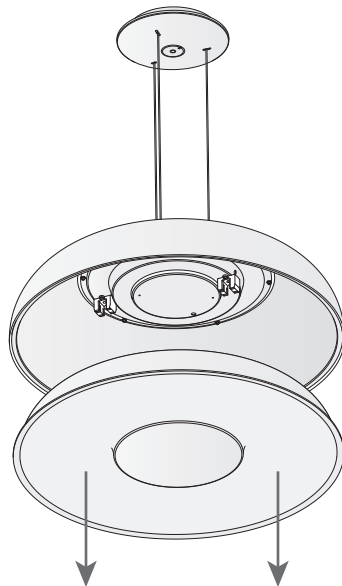
3



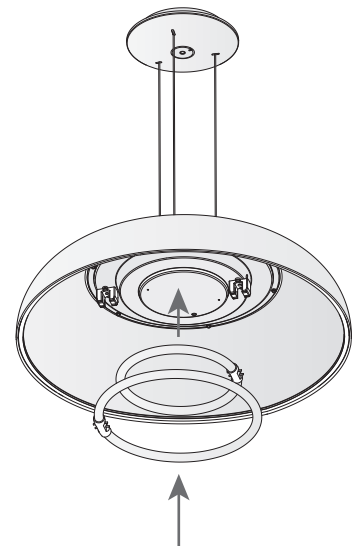
4



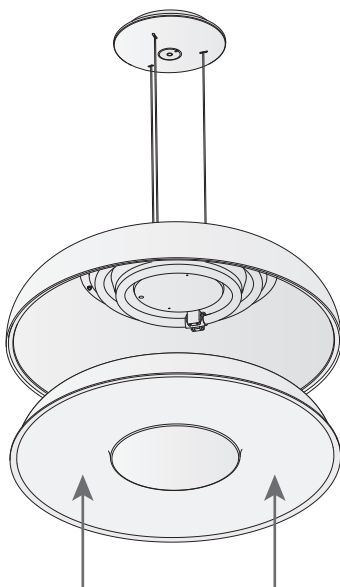
5



6



7



8

