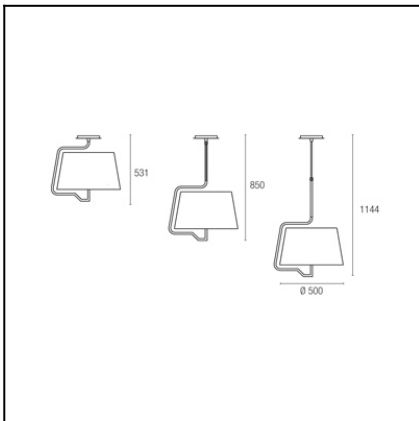


Design by Francesc Vilaró



The photograph may not match the reference exactly. Please read the product description to identify the finish.



TECHNICAL CHARACTERISTICS

Type:	Pendant
IP Protection degrees:	IP20
Lampholder:	3 x E27
Power (W):	E27 MAX 60 W
Total power consumption (W):	180
Voltage / Frequency:	220-240V/50-60Hz
Units per box:	1
Net Weight (Kg):	2.97
EAN:	8435111073315



MATERIALS / FINISHES

Structure material: Steel

Diffuser material: Fabric shade

Structure finish: Black

Diffuser finish: Black

[Download photometric file .ldt / .ies](#)

Luminaria Código 00-4342-05-05 Nombre Colgante 3x60W E27 Familia - LEDS-C4		Ensayo Código 00-4342-05-05 Nombre Colgante 3x60W E27 Fecha 27-02-2010		Lámpara Código STANDARD S 60W E27 Número 3 Posición	
Eficiencia	56.71%	Sist. de Coordin.	C-G	Flujo Total	1920.00 lm
Valor Máximo	283.58 cd	Posición	C=45.00 G=155.00	Bisimétrico	

Diam=500mm

Semiplanos C

