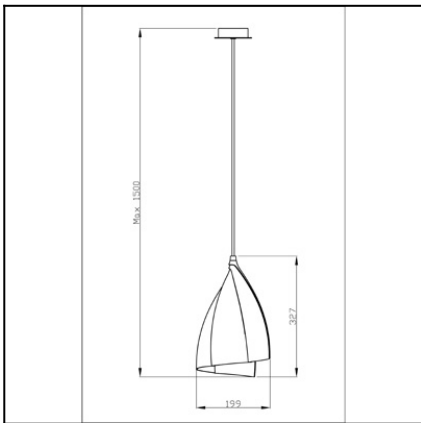
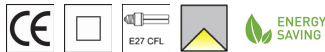


Design by Estudi Ribaudí


The photograph may not match the reference exactly. Please read the product description to identify the finish.


TECHNICAL CHARACTERISTICS

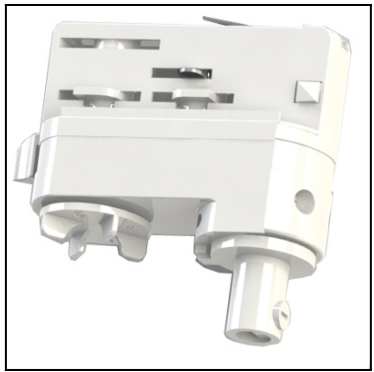
Type:	Pendant
IP Protection degrees:	IP20
Lampholder:	1 x E27
Power (W):	E27 MAX23W
Total power consumption (W):	23
Voltage / Frequency:	230-240V / 50-60Hz
Warranty (Years):	2
Units per box:	1
Net Weight (Kg):	0.775
EAN:	8435111083543,00


MATERIALS / FINISHES

Structure material: Steel
Structure finish: Black lacquered
 Golden

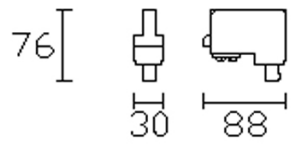
[Download photometric file .ldt / .ies](#)

71-2232-14-14



Structure finish:

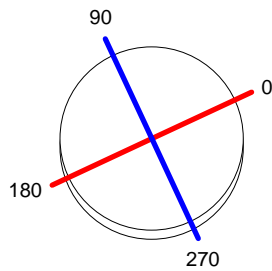
White



Luminaria		Ensayo		Lámpara	
Código	00-4416-05-03	Código	00-4416-05-23	Código	PL ELEC23W/827 E27
Nombre	Colgante 23W fluor E27	Nombre	Colgante 1x23W fluor E27	Número	1
Familia	- LEDS-C4	Fecha	27-09-2011	Posición	Universal
Rendimiento	37.43%	Sist. de Coorden.	C-G	Flujo Total	1485.00 lm
Valor Máximo	198.05 cd	Posición	C=45.00 G=50.00		Asimétrico
Luminaria Redonda	Diam. 205 mm	Altura	330 mm		
Área Luminosa Redonda	Diam. 200 mm	Altura	0 mm		
Área Luminosa Horizontal	0.031416 m ²	Área Emisión sobre Pl. 180°	0.000000 m ²		
Área Emisión sobre Pl. 0°	0.000000 m ²	Área Emisión sobre Pl. 270°	0.000000 m ²		
Área Emisión sobre Pl. 90°	0.000000 m ²	Área de deslumbramiento a 76°	0.007600 m ²		
Tipo de Simetría	Asimétrico	Máximo Ángulo Gamma	90		
Distancia de Ensayo	6.44	Flujo de Ensayo	1485.00 lm		
Operador	Asselum T2	Tensión de alimentación	230.00 V		
Temperatura	24.00 °C	Corriente de alimentación			
Humedad	50.00 %	Fotocélula	PRC		
Notas					

Lámparas de la Luminaria						
Familia	Código	Nombre	Flujo/lm	Pot.W	Cant.	
PHILIPS 2005 ILCOS FBT,G,C,FSQ	PL ELEC23W/827 E27	MASTER PL electr 23W/827 E27	1485.00	23.00	1	
C.I.E.	35 74 94 100 37	D DIN 5040				
F UTE	0.37 G	B NBN				A20 BZ 6 / 1.5 / BZ 5

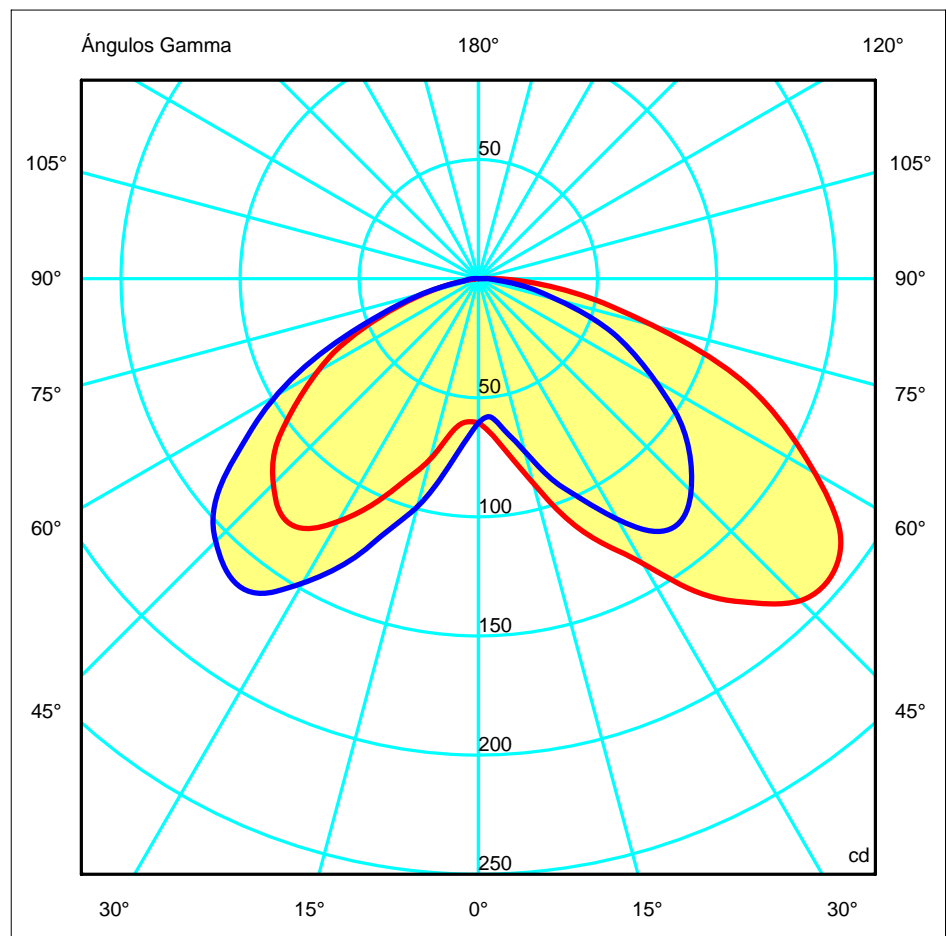
Diam=205mm

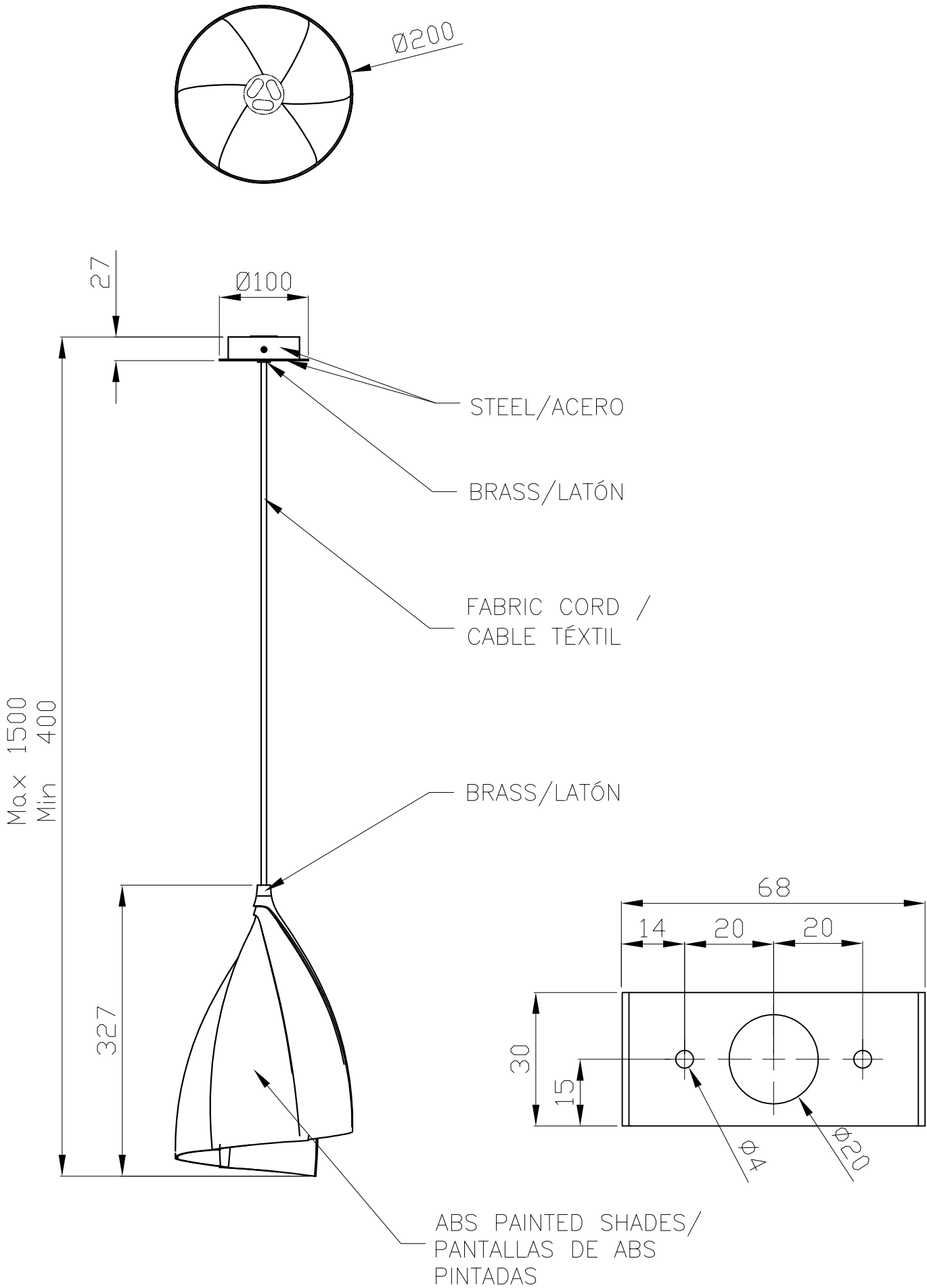


Semiplanos C

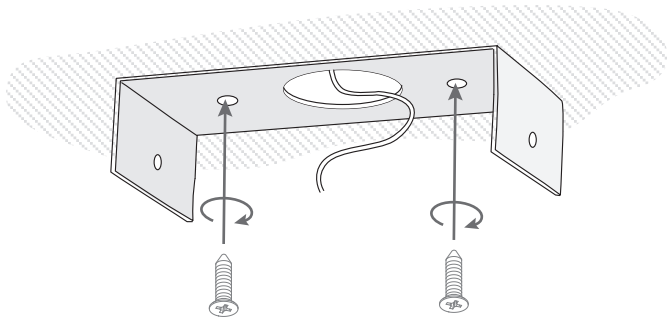
180.0 — 0.0
270.0 — 90.0

ULOR 0.00 %
DLOR 37.43 %
RN 0.00 %

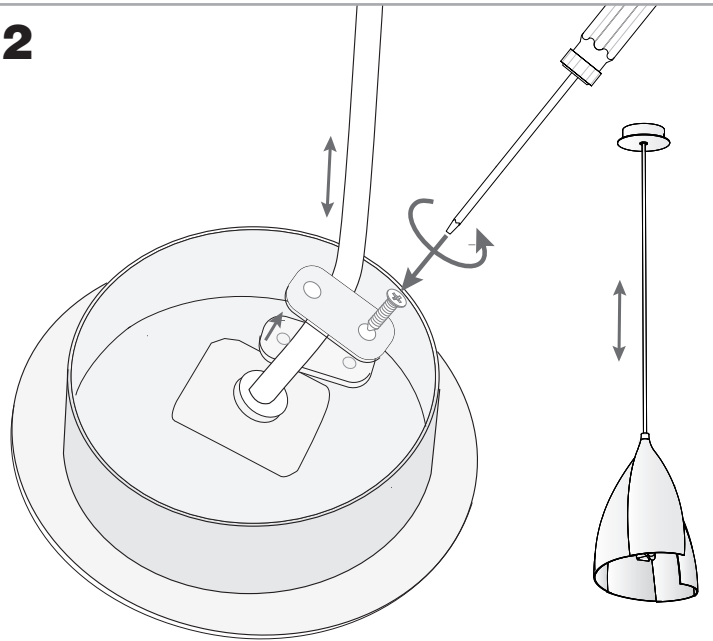




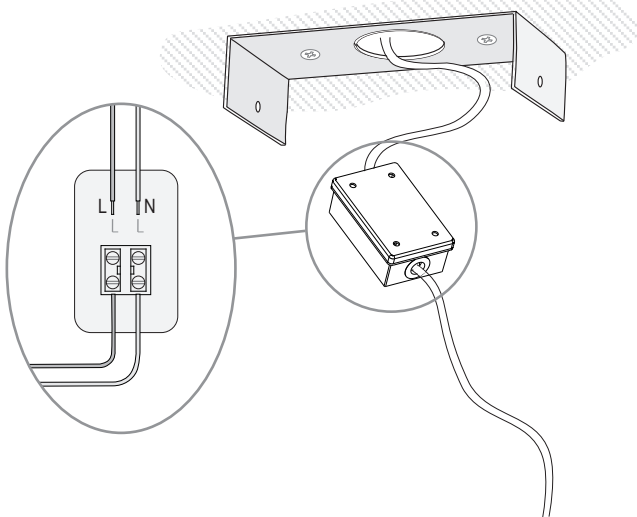
1



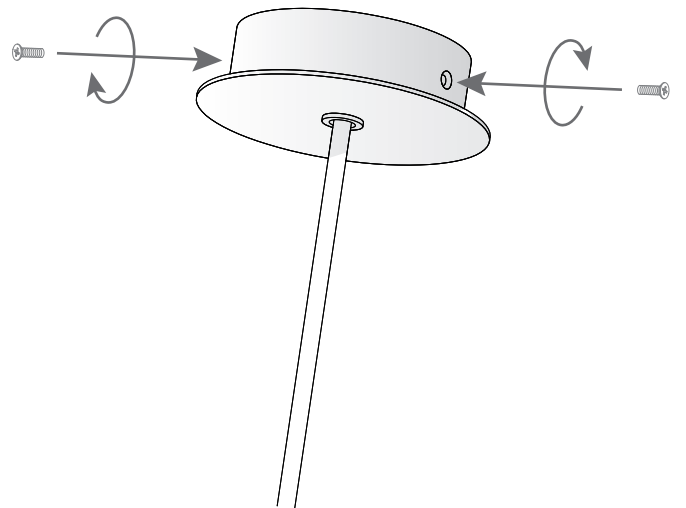
2



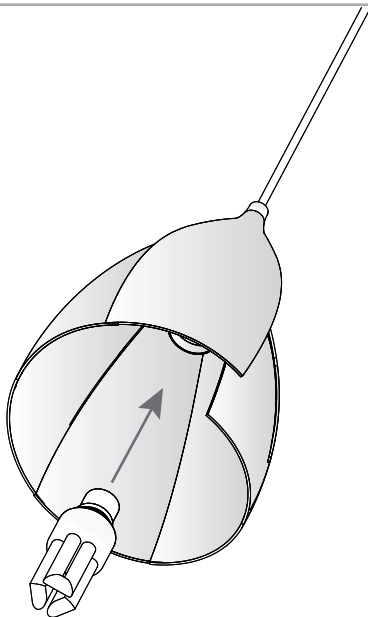
3



4



5



6

