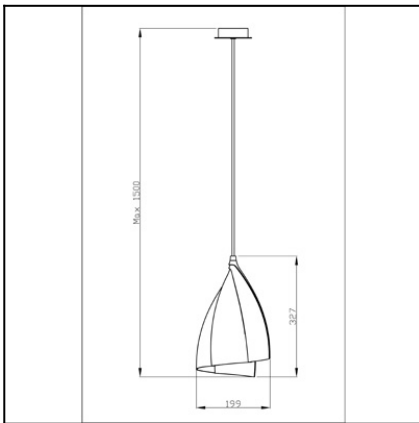


**Design by Estudi Ribaudí**


The photograph may not match the reference exactly. Please read the product description to identify the finish.



Download photometric file .ldt / .ies

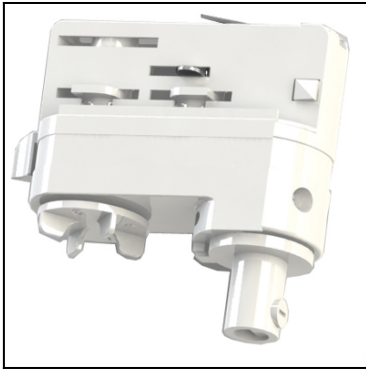
**TECHNICAL CHARACTERISTICS**

Type:	Pendant
IP Protection degrees:	IP20
Lampholder:	1 x E27
Power (W):	E27 MAX 23W
Total power consumption (W):	23
Voltage / Frequency:	230-240V / 50-60Hz
Units per box:	1
Net Weight (Kg):	0.775
EAN:	8435111083550


**MATERIALS / FINISHES**

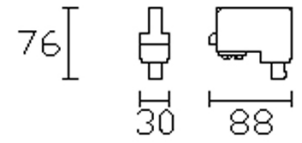
**Structure material:** Steel  
**Structure finish:** White lacquered  
 Grey

71-2232-14-14



Structure finish:

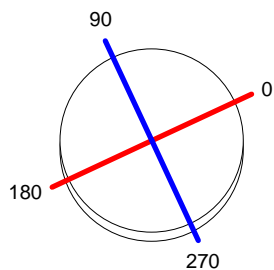
White



Luminaria		Ensayo		Lámpara	
Código	00-4416-78-03	Código	00-4416-78-03	Código	PL ELEC23W/827 E27
Nombre	Colgante 23W fluor E27	Nombre	Colgante 1x23W fluor E27	Número	1
Familia	- LEDS-C4	Fecha	27-09-2011	Posición	Universal
Rendimiento	50.35%	Sist. de Coorden.	C-G	Flujo Total	1485.00 lm
Valor Máximo	255.71 cd	Posición	C=45.00 G=55.00		Asimétrico
Luminaria Redonda	Diam. 205 mm	Altura	330 mm		
Área Luminosa Redonda	Diam. 200 mm	Altura	0 mm		
Área Luminosa Horizontal	0.031416 m <sup>2</sup>	Área Emisión sobre Pl. 180°	0.000000 m <sup>2</sup>		
Área Emisión sobre Pl. 0°	0.000000 m <sup>2</sup>	Área Emisión sobre Pl. 270°	0.000000 m <sup>2</sup>		
Área Emisión sobre Pl. 90°	0.000000 m <sup>2</sup>	Área de deslumbramiento a 76°	0.007600 m <sup>2</sup>		
Tipo de Simetría	Asimétrico	Máximo Ángulo Gamma	90		
Distancia de Ensayo	6.44	Flujo de Ensayo	1485.00 lm		
Operador	Asselum T2	Tensión de alimentación	230.00 V		
Temperatura	24.00 °C	Corriente de alimentación			
Humedad	50.00 %	Fotocélula	PRC		
Notas					

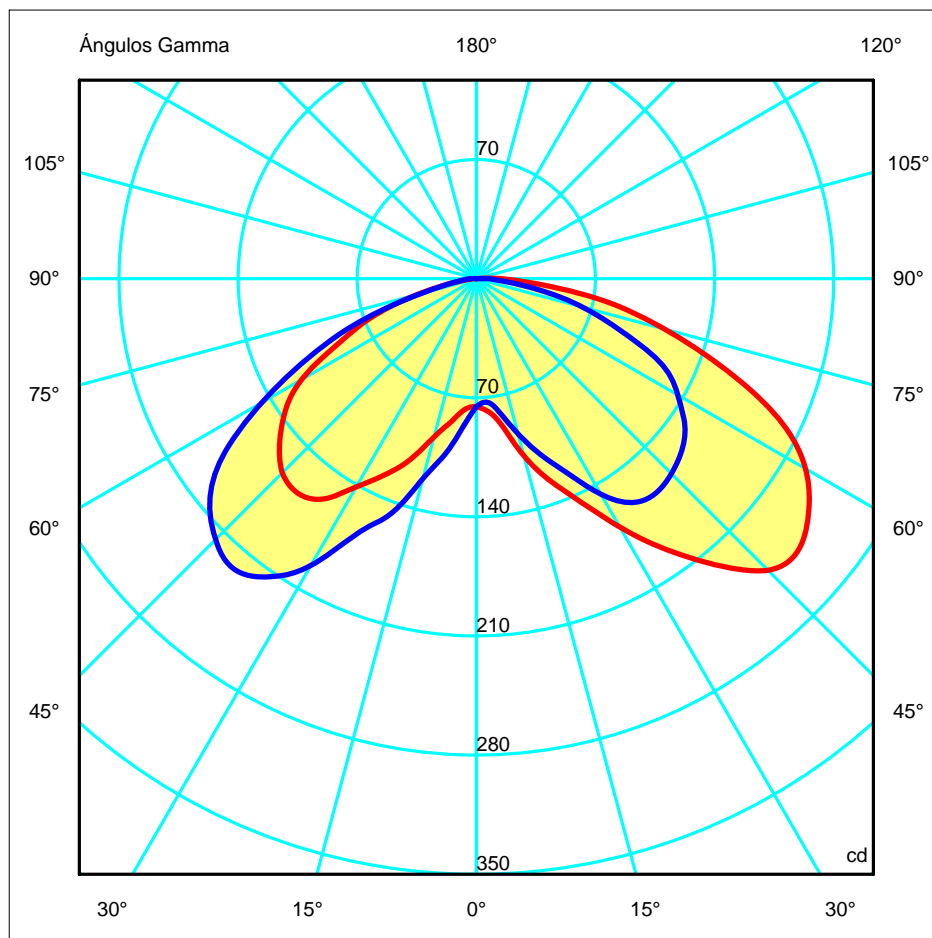
Lámparas de la Luminaria					
Familia	Código	Nombre	Flujo/lm	Pot.W	Cant.
PHILIPS 2005 ILCOS FBT,G,C,FSQ	PL ELEC23W/827 E27	MASTER PL electr 23W/827 E27	1485.00	23.00	1
C.I.E.	32 71 94 100 50	D DIN 5040			
F UTE	0.50 I	B NBN		A20	
				BZ 6 / 2 / BZ 5	

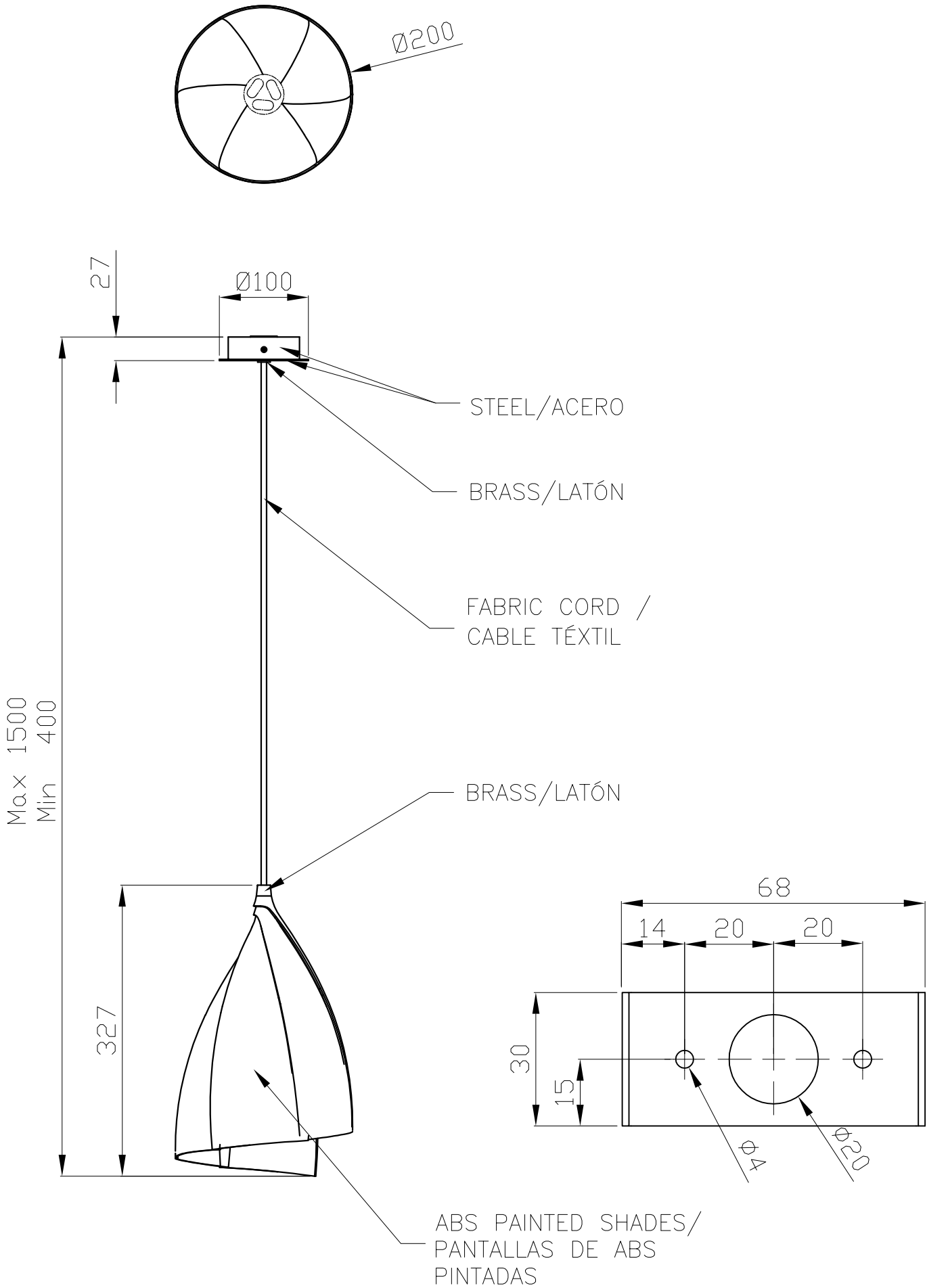
Diam=205mm



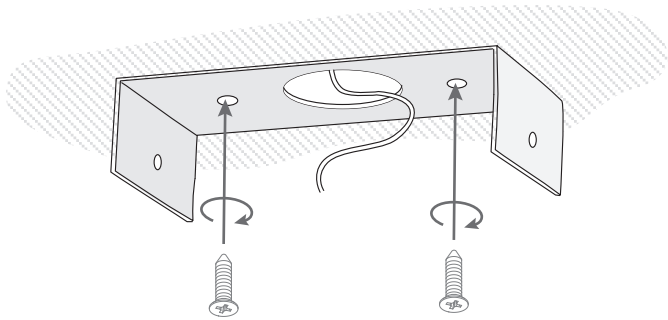
Semiplanos C  
 180.0 — 0.0  
 270.0 — 90.0

ULOR 0.00 %  
 DLOR 50.35 %  
 RN 0.00 %

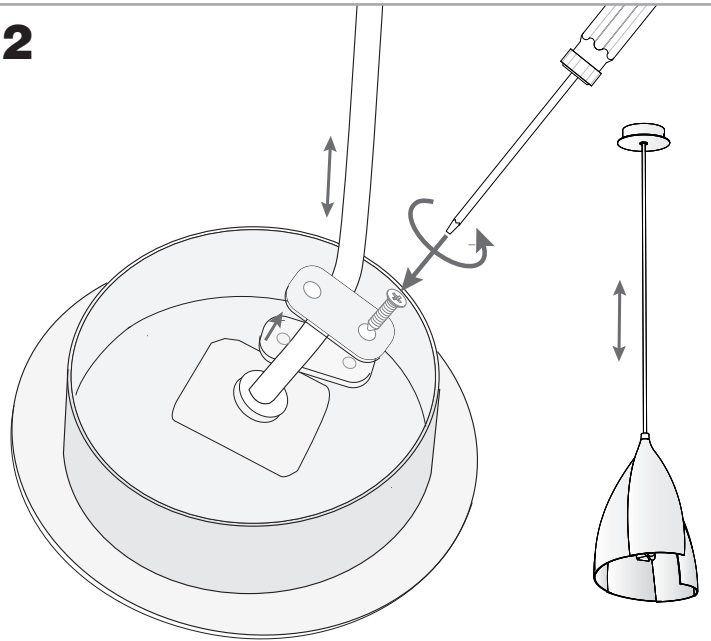




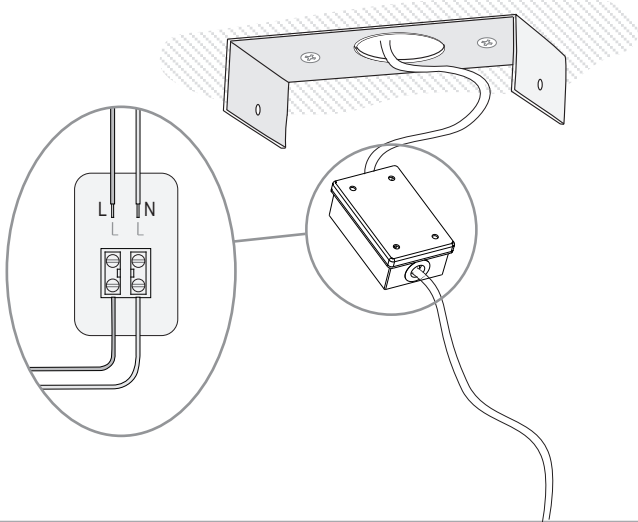
1



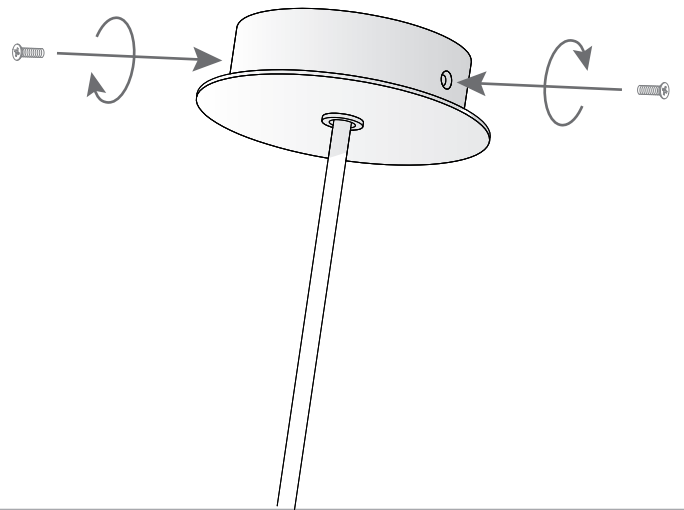
2



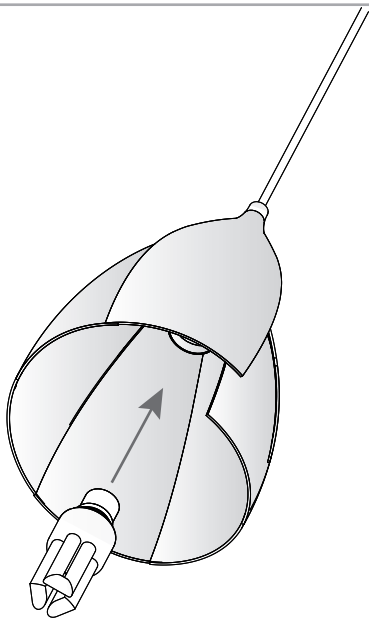
3



4



5



6

