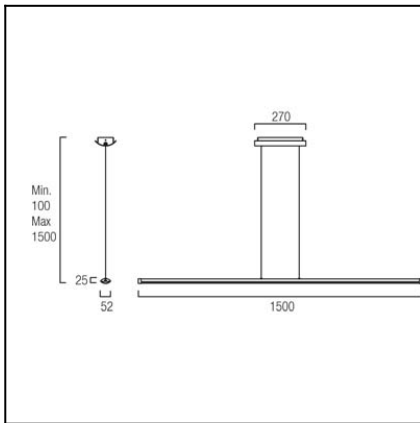


Design by Josep Patsí

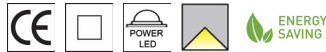


The photograph may not match the reference exactly. Please read the product description to identify the finish.



TECHNICAL CHARACTERISTICS

Type:	Pendant
IP Protection degrees:	IP20
Bulb:	27 x LED Cree. Warm White - 3000K
Power (W):	27x1W
Luminous efficacy (Lm/W):	80,6
LED lifetime (h):	50.000
Voltage / Frequency:	100-240V/50-60Hz
Warranty (Years):	2
Option to extend the guarantee:	Yes, 5 years
Units per box:	1
Net Weight (Kg):	2.65
EAN:	8435111082256,00



MATERIALS / FINISHES

Structure material:	Anodized aluminium Steel	Diffuser material:	Polycarbonate Methacrylate
Structure finish:	Shiny Chrome	Diffuser finish:	Transparent Tinted

Download photometric file .ldt / .ies

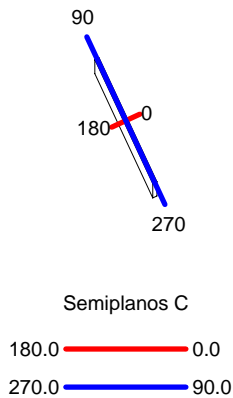
GEAR

Multi-voltage electronic gear included (110-240 V / 50-60 Hz)

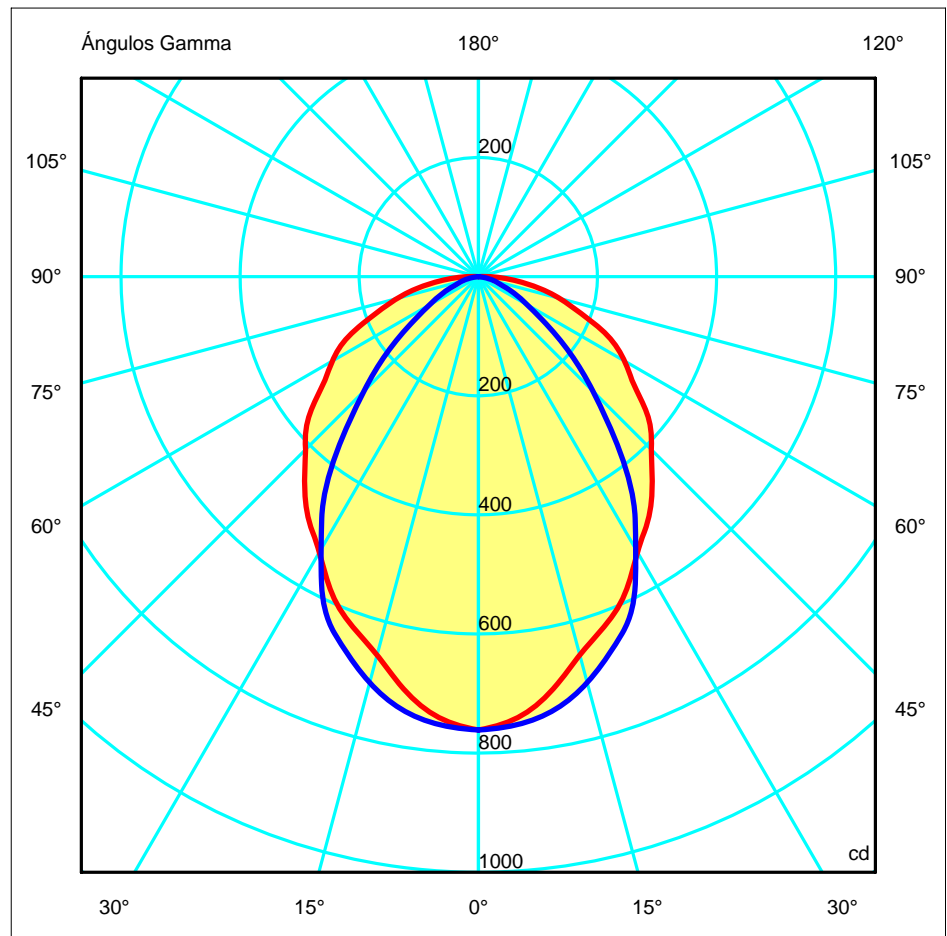
Luminaria		Ensayo		Lámpara		
Código	00-4425-21-M1	Código	00-4424-21-M3	Código	00-4425-21-M3	
Nombre	Luminaria colgante leds 1.5 mt	Nombre	Luminaria colgante leds 1 mt	Número	1	
Familia	- LEDS C4 LEDS	Fecha	13-05-2011	Posición	Universal	
Rendimiento	100.00%	Sist. de Coorden.	C-G	Flujo Total	1631.68 lm	
Valor Máximo	761.09 cd	Posición	C=0.00 G=0.00	Bisimétrico		
Luminaria Rectangular	Longit.	1500 mm	Anchura	50 mm	Altura	25 mm
Área Luminosa Rectangular	Longit.	1470 mm	Anchura	20 mm	Altura	2 mm
Área Luminosa Horizontal		0.029400 m2	Área Emisión sobre Pl. 180°		0.002940 m2	
Área Emisión sobre Pl. 0°		0.002940 m2	Área Emisión sobre Pl. 270°		0.000040 m2	
Área Emisión sobre Pl. 90°		0.000040 m2	Área de deslumbramiento a 76°		0.009965 m2	
Tipo de Simetría	Bisimétrico	Máximo Ángulo Gamma		90		
Distancia de Ensayo	6.44	Flujo de Ensayo		1087.79 lm		
Operador	Asselum T2	Voltaje de la Fuente		230.00 V		
Temperatura	21.00 °C	Corriente de la Fuente		PRC		
Humedad	50.00 %	Fotocélula				
Notas						

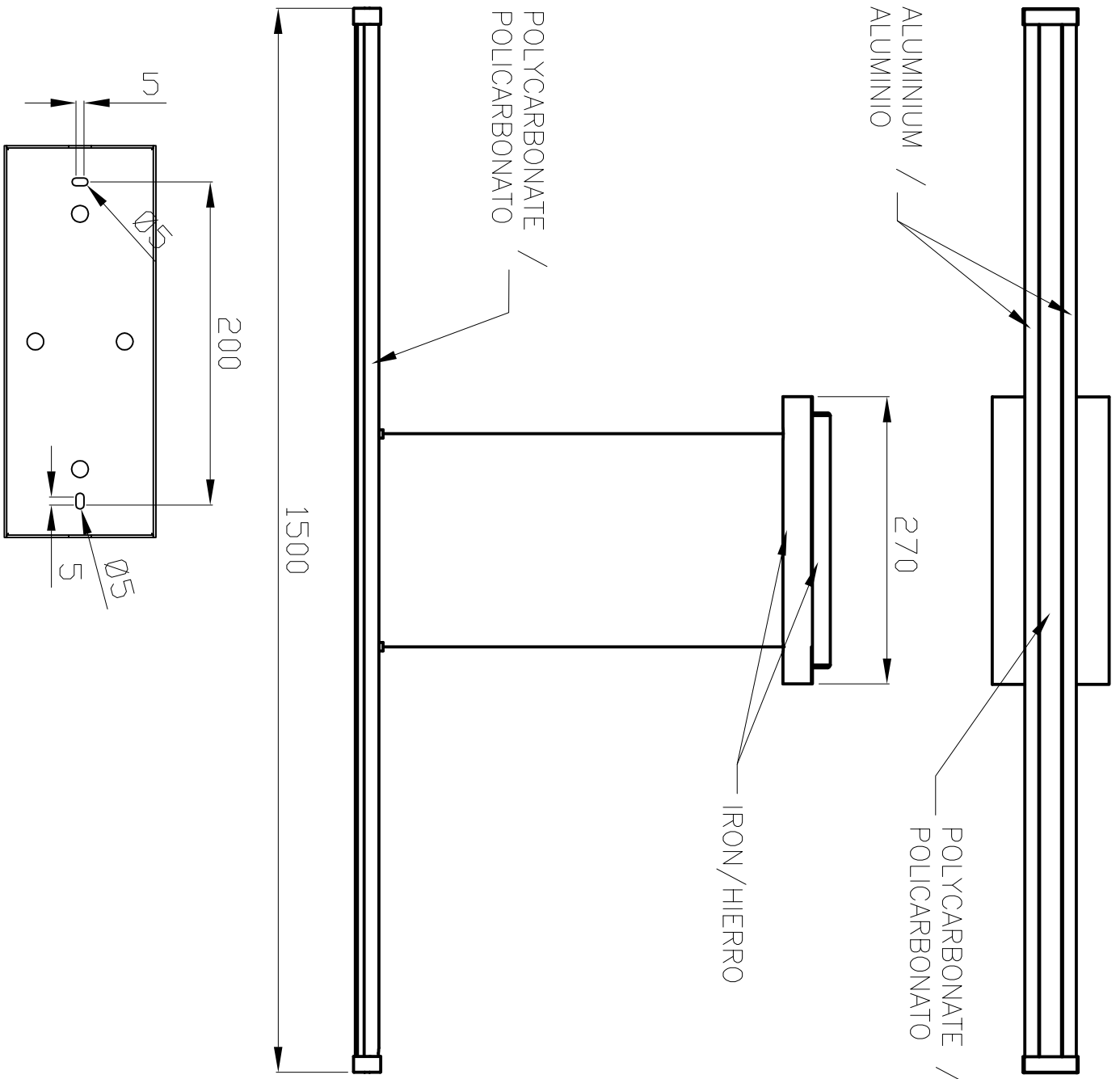
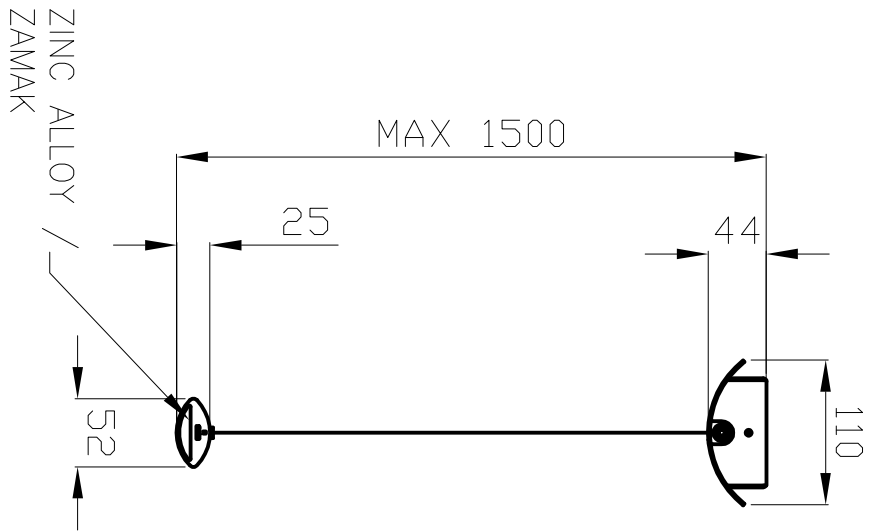
Lámparas de la Luminaria						
Familia	Código	Nombre	Flujo/lm	Pot.W	Cant.	
- LEDS C4 LEDS	00-4425-21-M3	Lámpara leds blanco	1631.68	39.00	1	
C.I.E.	53 82 96 100 100	D DIN 5040				
F UTE	1.00 D	B NBN				
		A40				
		BZ 4				

1500mm x 50mm

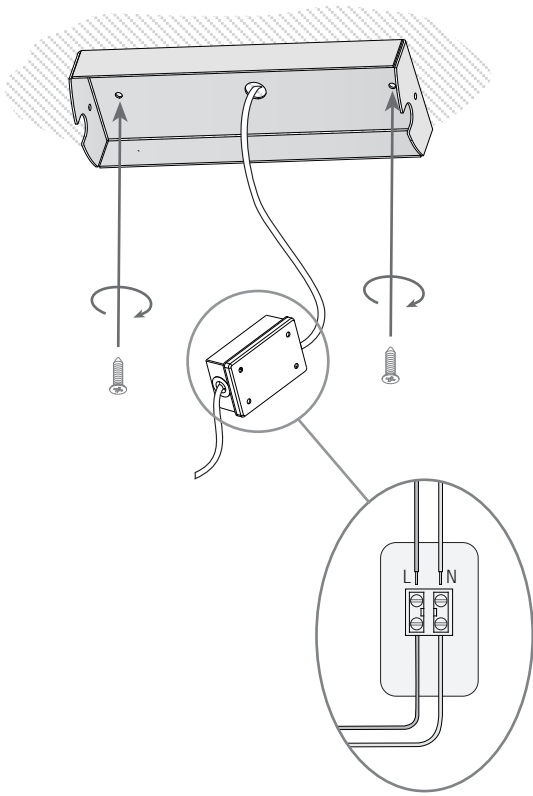


ULOR 0.00 %
DLOR 100.00 %
RN 0.00 %

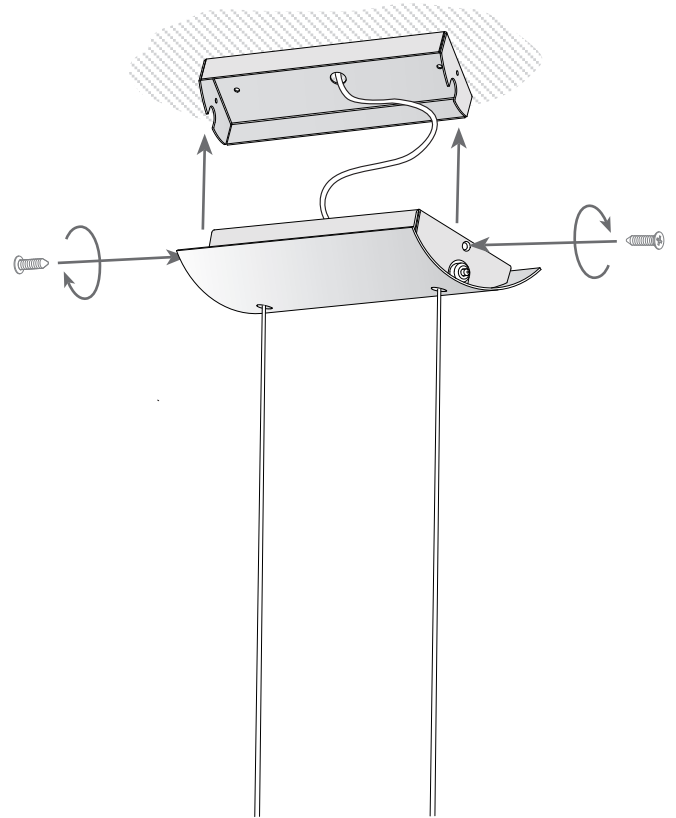




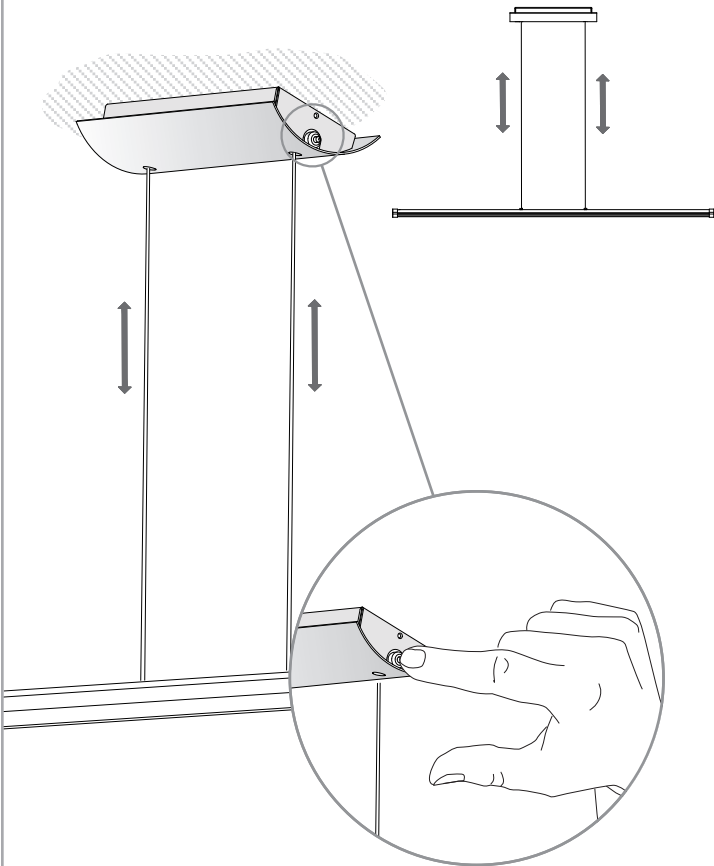
1



2



3



4

