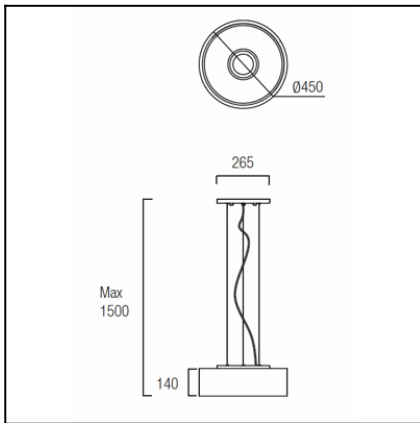


**Design by Nahtrang Design**


The photograph may not match the reference exactly. Please read the product description to identify the finish.


**TECHNICAL CHARACTERISTICS**

Type:	Pendant
IP Protection degrees:	IP20
Lampholder:	3 x E27
Power (W):	E27 max23W
Total power consumption (W):	69
Voltage / Frequency:	230V/50-60Hz
Warranty (Years):	2
Units per box:	1
Net Weight (Kg):	4.215
EAN:	0,00


**MATERIALS / FINISHES**

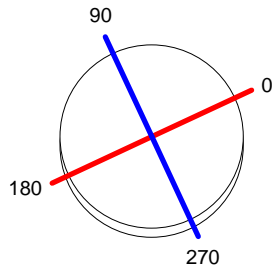
<b>Structure material:</b> Steel	<b>Diffuser material:</b> Fabric shade Methacrylate
<b>Structure finish:</b> Chrome	<b>Diffuser finish:</b> White Opal

[Download photometric file .ldt / .ies](#)

<b>Luminaria</b>		<b>Ensayo</b>		<b>Lámpara</b>	
Código	00-4601-21-14	Código	00-4601-21-14	Código	PL ELECT pro23W/827
Nombre	Colgante SPIN 3x23W PL opal	Nombre	Colgante SLIN 3x23W fluor opal	Número	3
Familia	- LEDS-C4	Fecha	14-09-2011	Posición	Universal
Rendimiento	60.43%	Sist. de Coorden.	C-G	Flujo Total	4500.00 lm
Valor Máximo	381.86 cd	Posición	C=0.00 G=0.00	Bisimétrico	
Luminaria Redonda	Diam.	450 mm	Altura	140 mm	
Área Luminosa Redonda	Diam.	450 mm	Altura	140 mm	
Área Luminosa Horizontal	0.159043 m2		Área Emisión sobre Pl. 180°	0.063000 m2	
Área Emisión sobre Pl. 0°	0.063000 m2		Área Emisión sobre Pl. 270°	0.063000 m2	
Área Emisión sobre Pl. 90°	0.063000 m2		Área de deslumbramiento a 76°	0.099605 m2	
Tipo de Simetría	Bisimétrico	Máximo Ángulo Gamma	Flujo de Ensayo	180	4500.00 lm
Distancia de Ensayo	6.44	Tensión de alimentación	Corriente de alimentación	230.00 V	
Operador	Asselum T2	Fotocélula		PRC	
Temperatura	25.00 °C				
Humedad	50.00 %				
Notas					

Lámparas de la Luminaria					
Familia	Código	Nombre	Flujo/lm	Pot.W	Cant.
PHILIPS 2005 ILCOS FBT,G,C,FSQ	PL ELECT pro23W/827	PL electr pro 23W/827 E27	1500.00	23.00	3
C.I.E.	41 71 90 49 60	D DIN 5040			
F UTE	0.30 J + 0.31 T	B NBN			
		C32			
		BZ 5			

Diam=450mm



Semiplanos C

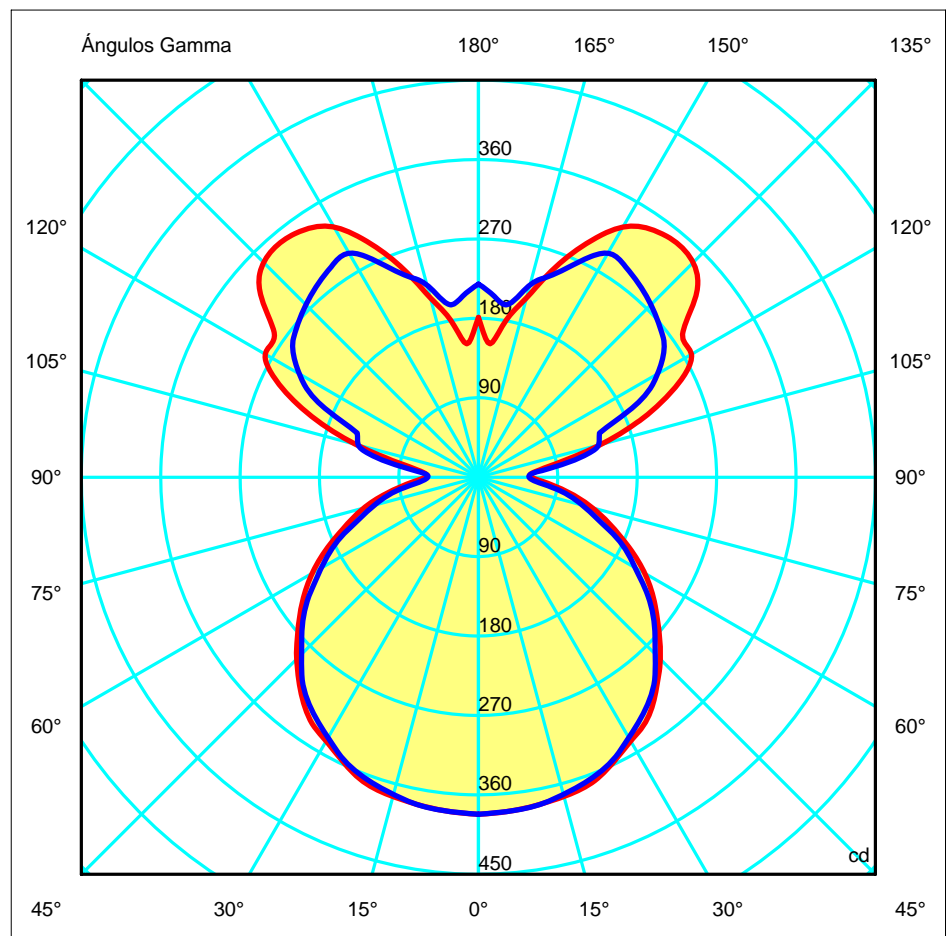
180.0 — 0.0

270.0 — 90.0

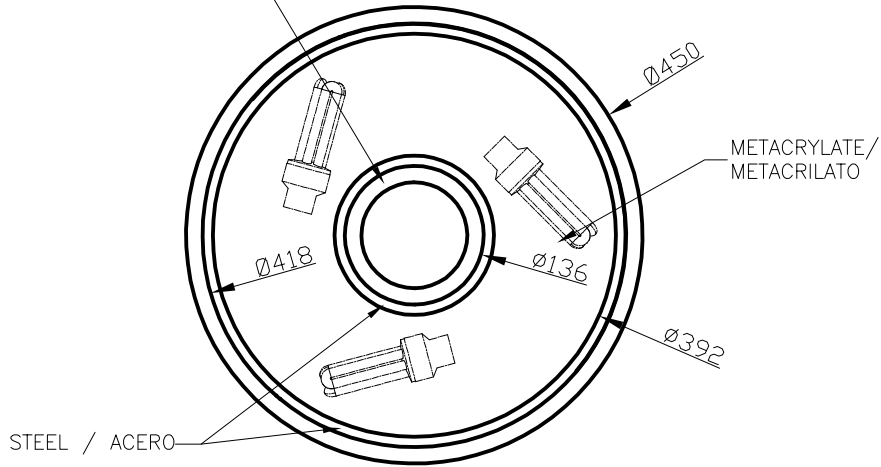
ULOR 30.90 %

DLOR 29.52 %

RN 51.14 %

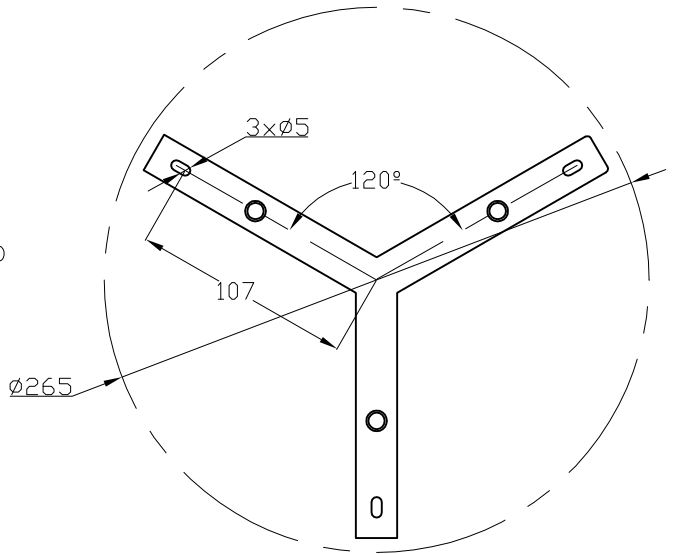


FABRIC SHADE /  
PANTALLA DE TELA



STEEL / ACERO

METACRYLATE /  
METACRILATO



STEEL / ACERO

Max. 1500

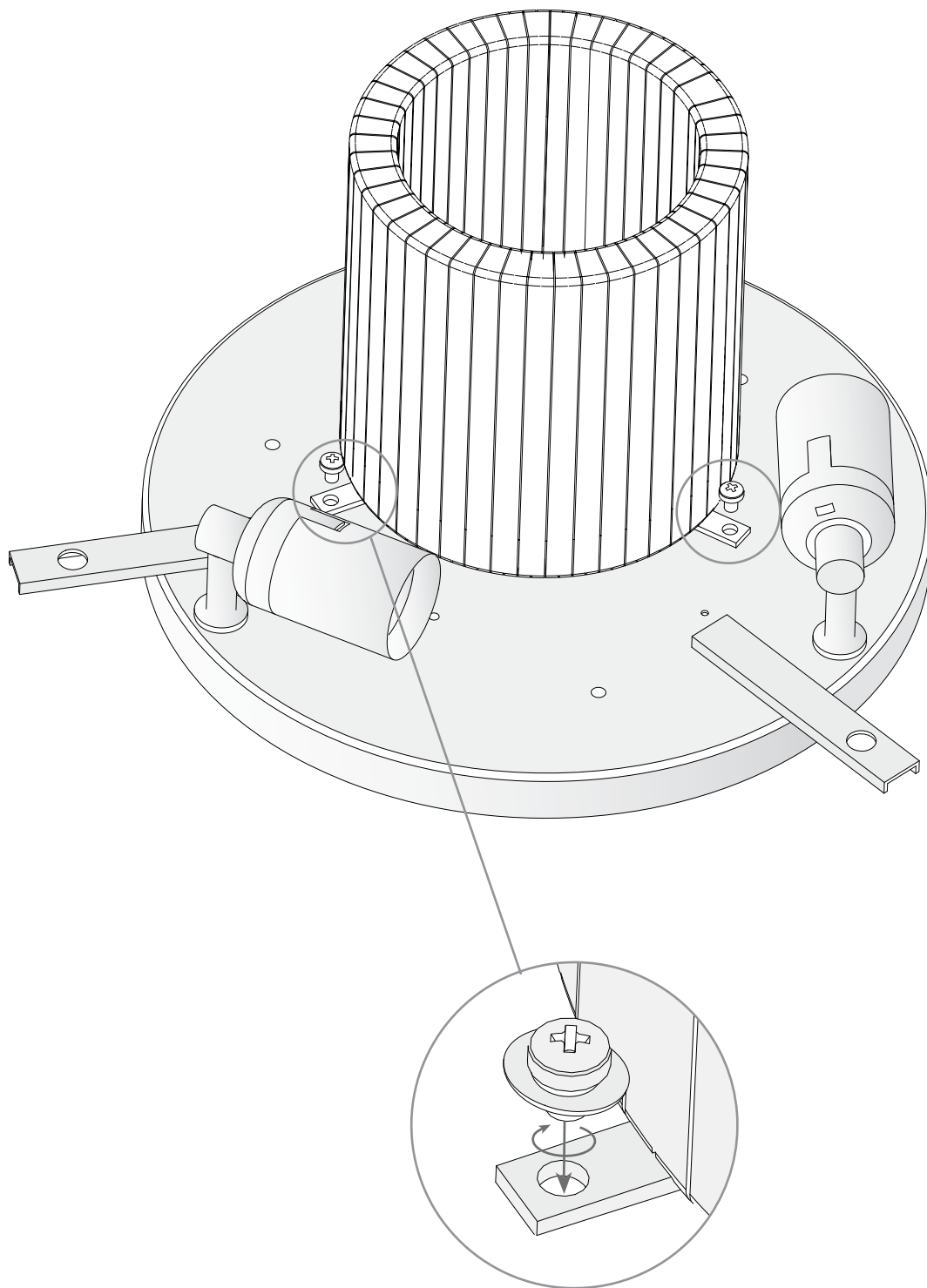


STEEL / ACERO

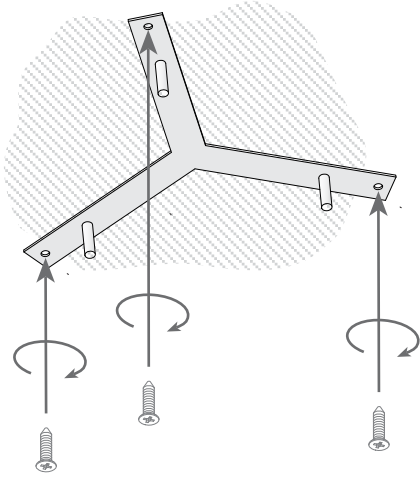
140

FABRIC SHADE /  
PANTALLA DE TELA

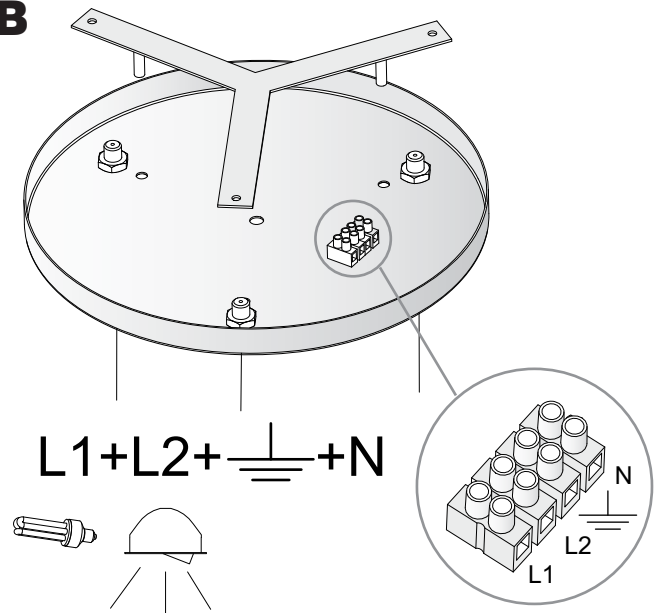
1



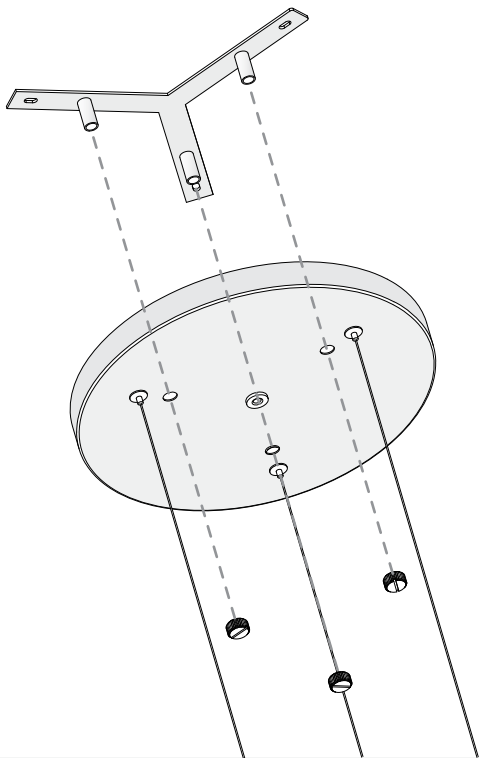
2A



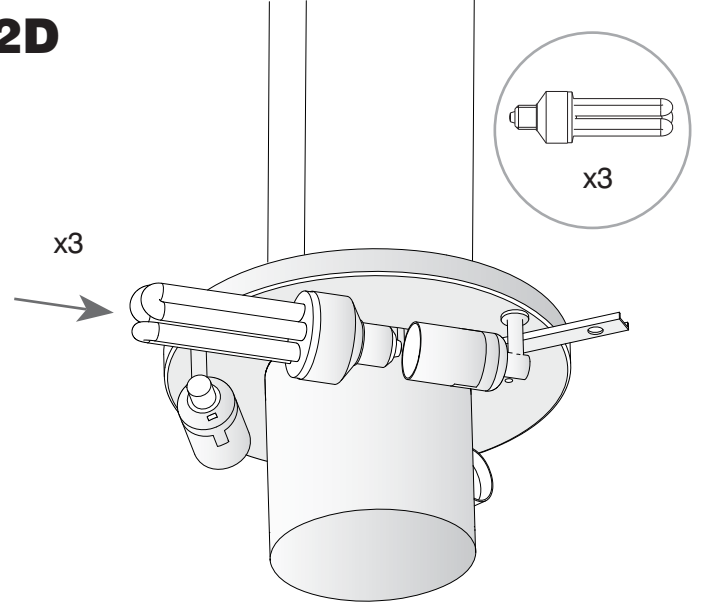
2B



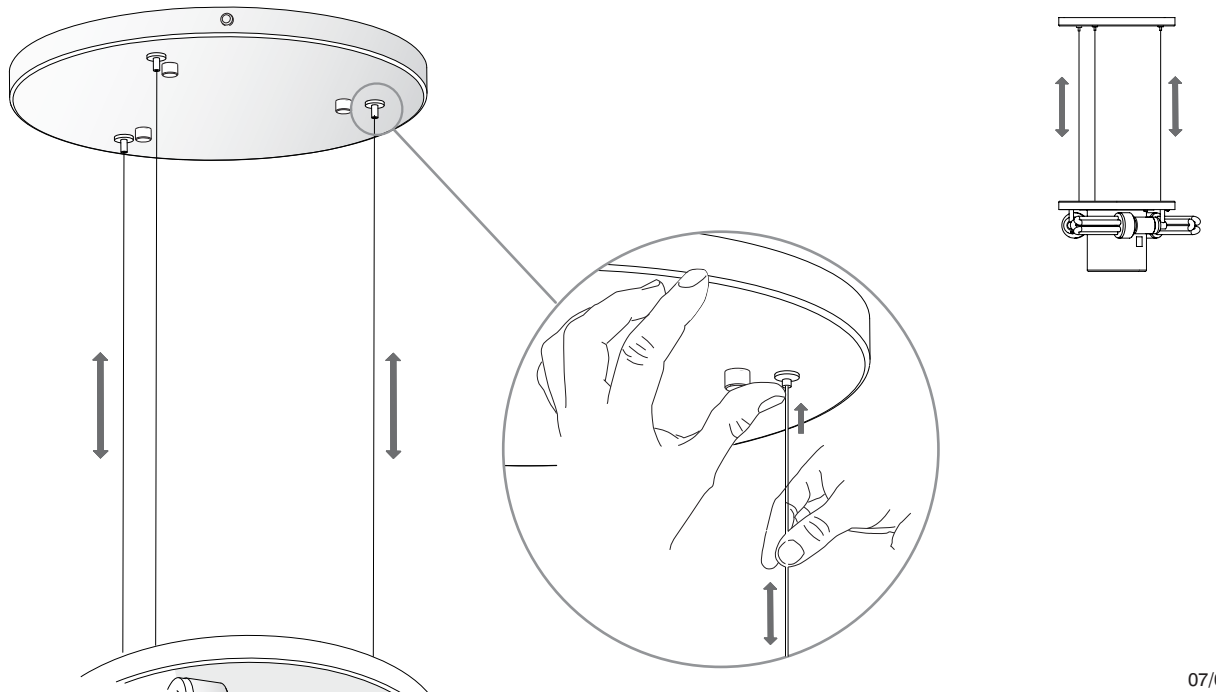
2C



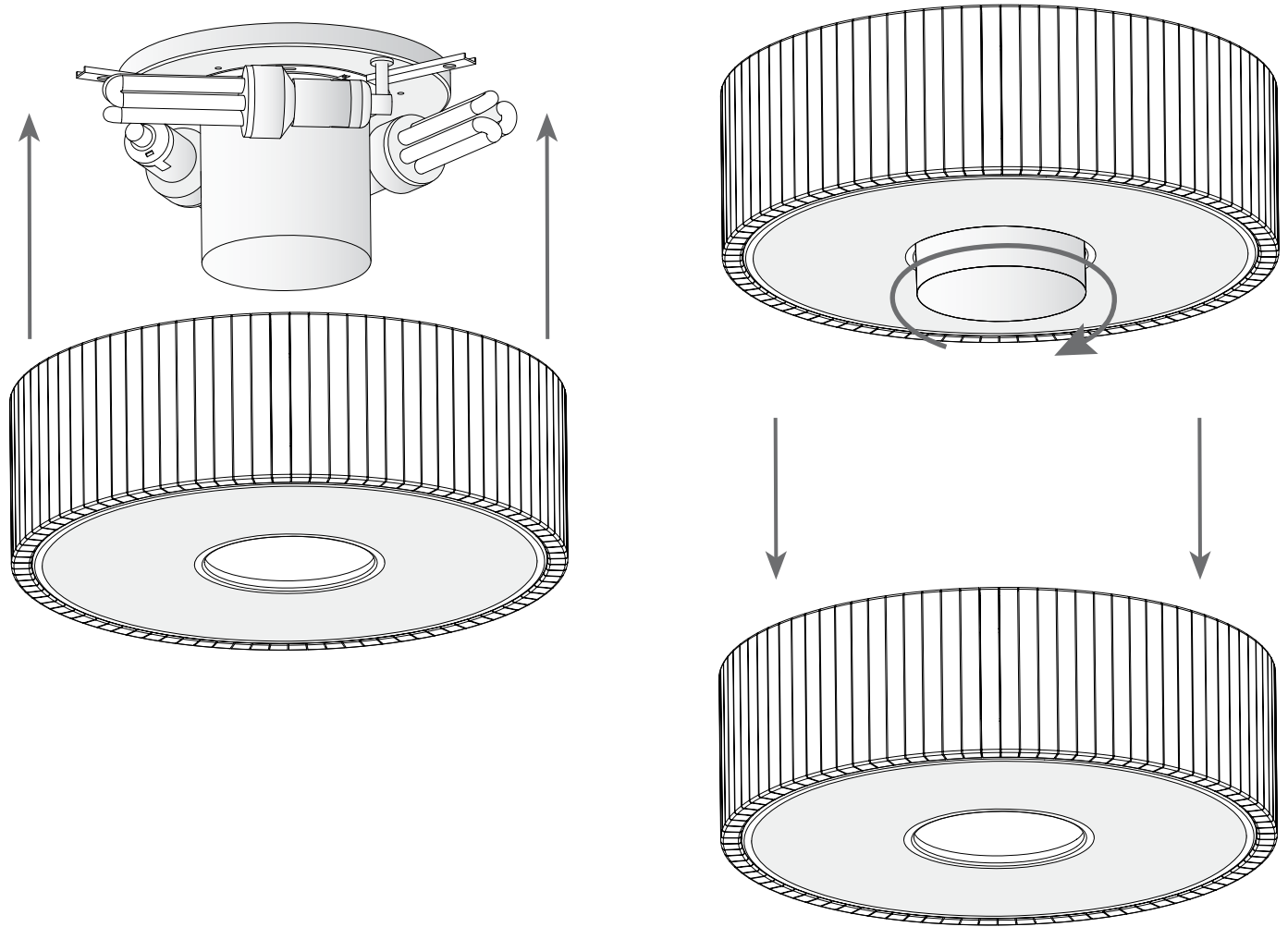
2D



2E



**3A**



**3B**

