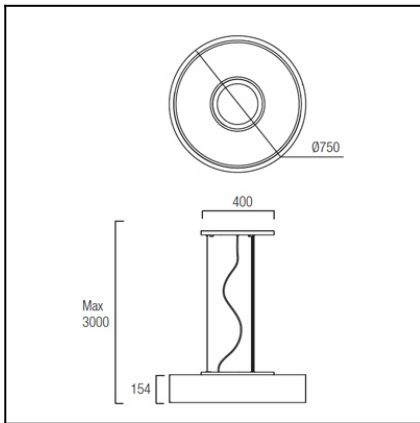
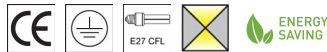


Design by Nahtrang Design


The photograph may not match the reference exactly. Please read the product description to identify the finish.


[Download photometric file .ldt / .ies](#)
TECHNICAL CHARACTERISTICS

| | |
|------------------------------|--------------|
| Type: | Pendant |
| IP Protection degrees: | IP20 |
| Lampholder: | 5 x E27 |
| Power (W): | E27 max30W |
| Total power consumption (W): | 150 |
| Voltage / Frequency: | 230V/50-60Hz |
| Warranty (Years): | 2 |
| Units per box: | 1 |
| Net Weight (Kg): | 8.295 |
| EAN: | 0,00 |

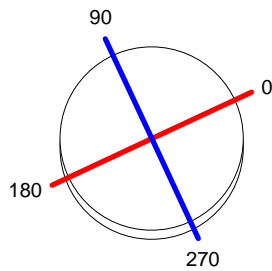

MATERIALS / FINISHES

| | |
|----------------------------------|--|
| Structure material: Steel | Diffuser material: Fabric shade Methacrylate |
| Structure finish: Chrome | Diffuser finish: White Opal |

| | | | | | |
|----------------------------|-----------------------------|---------------------------|--------------------------------|----------------|---------------------|
| Luminaria | | Ensayo | | Lámpara | |
| Código | 00-4607-21-14 | Código | 00-4607-21-14 | Código | PL ELECT pro23W/827 |
| Nombre | Colgante SPIN 5x23W PL opal | Nombre | Colgante SLIN 5x23W fluor opal | Número | 5 |
| Familia | - LEDS-C4 | Fecha | 14-09-2011 | Posición | Universal |
| Rendimiento | 68.54% | Sist. de Coorden. | C-G | Flujo Total | 7500.00 lm |
| Valor Máximo | 94.76 cd/klm | Posición | C=0.00 G=180.00 | Bisimétrico | |
| Luminaria Redonda | Diam. | 750 mm | Altura | 155 mm | |
| Área Luminosa Redonda | Diam. | 750 mm | Altura | 155 mm | |
| Área Luminosa Horizontal | 0.441786 m2 | | Área Emisión sobre Pl. 180° | 0.116250 m2 | |
| Área Emisión sobre Pl. 0° | 0.116250 m2 | | Área Emisión sobre Pl. 270° | 0.116250 m2 | |
| Área Emisión sobre Pl. 90° | 0.116250 m2 | | Área de deslumbramiento a 76° | 0.219675 m2 | |
| Tipo de Simetría | Bisimétrico | Máximo Ángulo Gamma | Flujo de Ensayo | 180 | 7500.00 lm |
| Distancia de Ensayo | 6.44 | | | | |
| Operador | Asselum T2 | Tensión de alimentación | 230.00 V | | |
| Temperatura | 25.00 °C | Corriente de alimentación | | | |
| Humedad | 50.00 % | Fotocélula | PRC | | |
| Notas | | | | | |

| Lámparas de la Luminaria | | | | | |
|--------------------------------|---------------------|---------------------------|----------|-------|-------|
| Familia | Código | Nombre | Flujo/lm | Pot.W | Cant. |
| PHILIPS 2005 ILCOS FBT,G,C,FSQ | PL ELECT pro23W/827 | PL electr pro 23W/827 E27 | 1500.00 | 23.00 | 5 |
| C.I.E. | 41 71 91 44 69 | D DIN 5040 | | | |
| F UTE | 0.30 J + 0.39 T | B NBN | | | |
| | | C32 | | | |
| | | BZ 5 | | | |

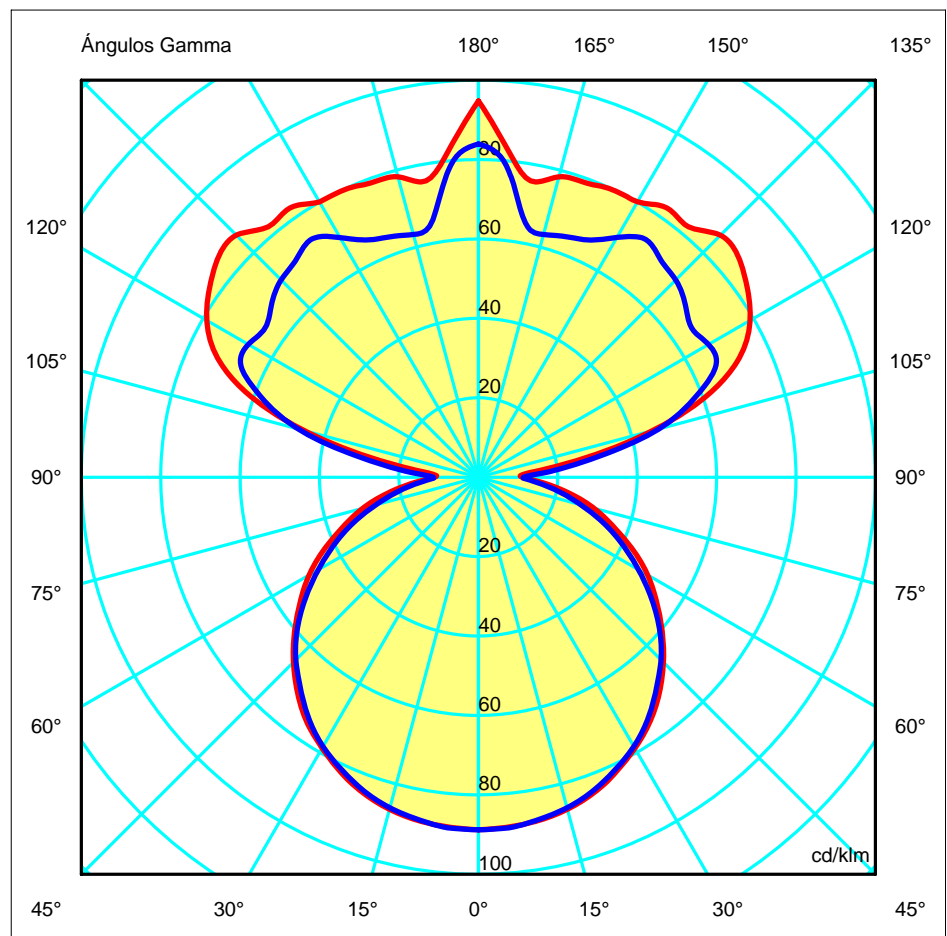
Diam=750mm

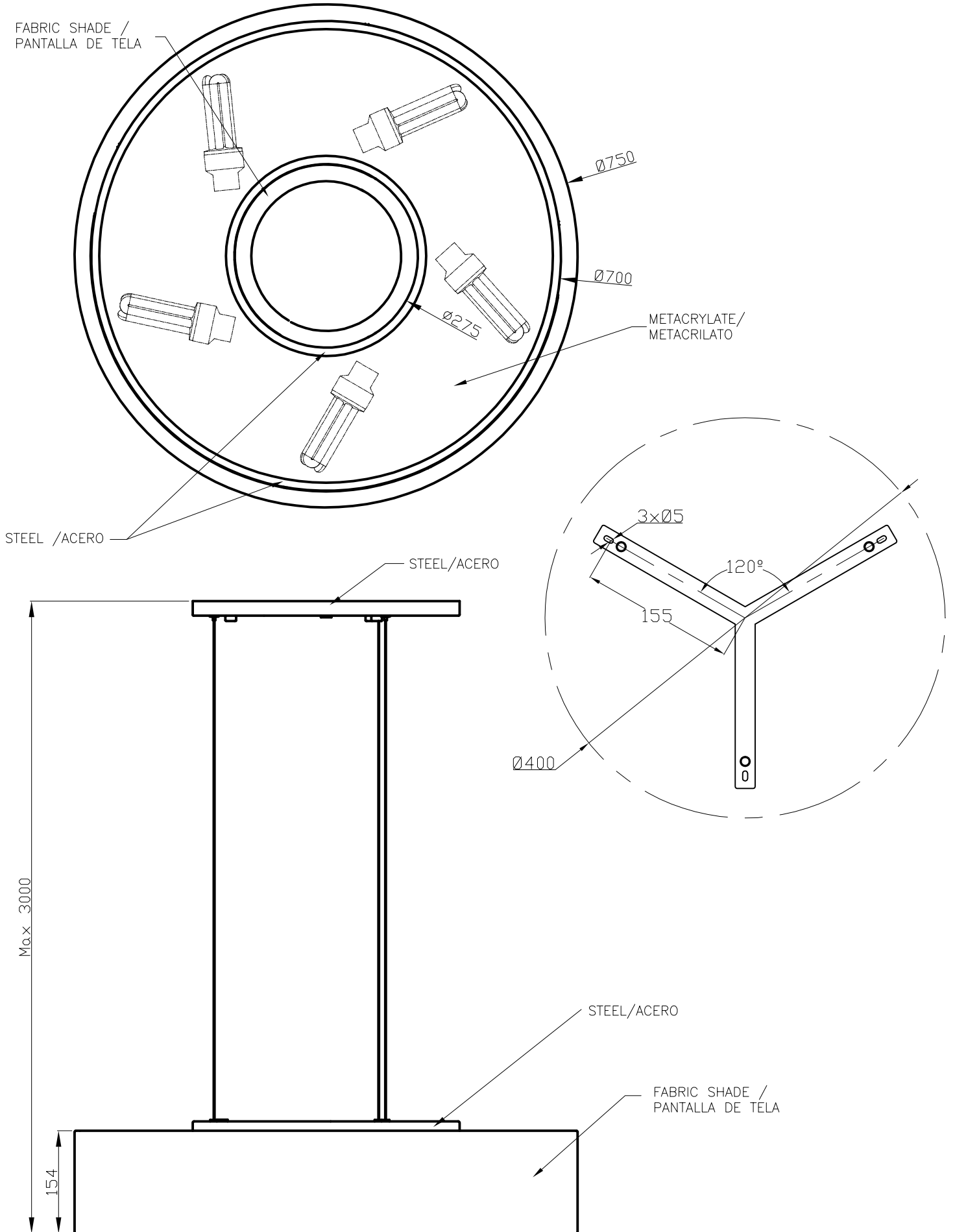


Semiplanos C

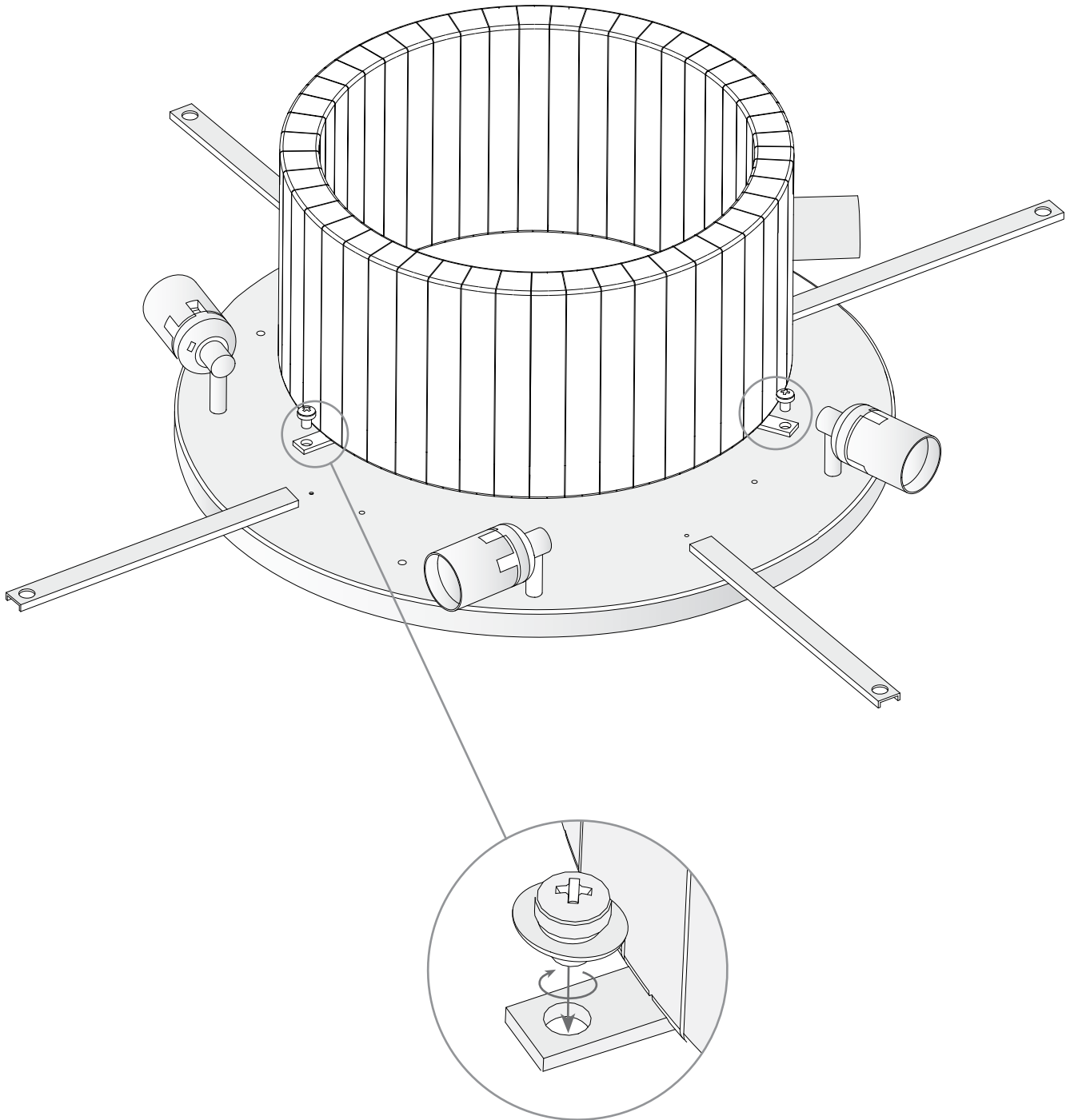
180.0 — 0.0
270.0 — 90.0

ULOR 38.59 %
DLOR 29.95 %
RN 56.31 %

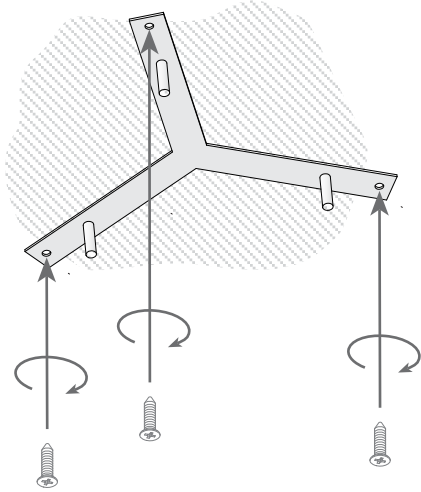




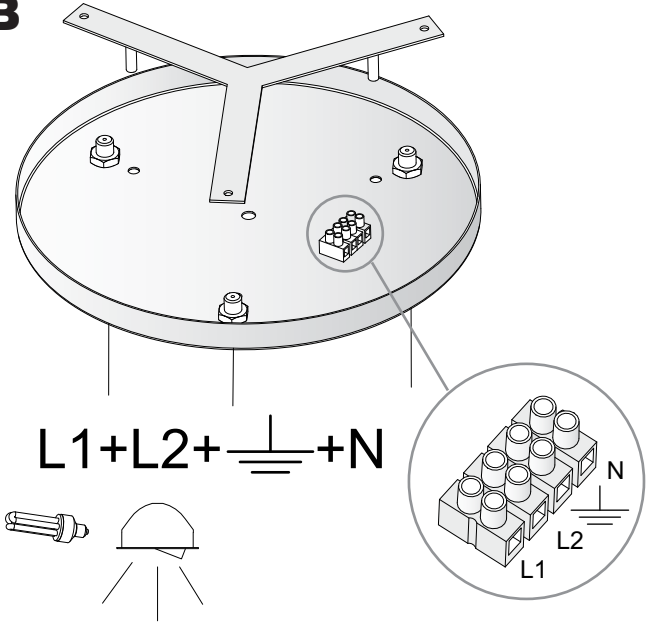
1



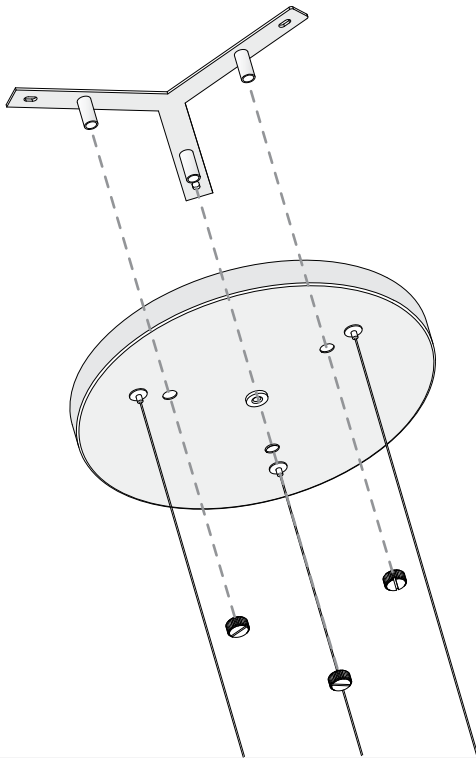
2A



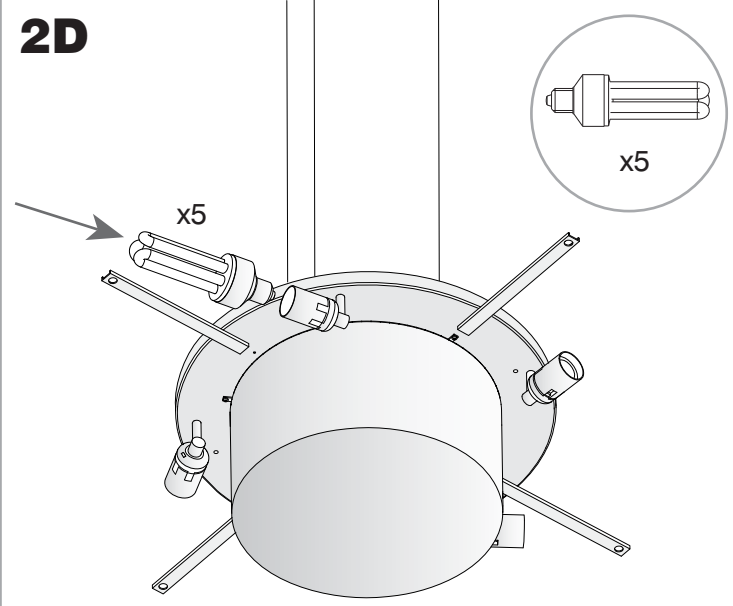
2B



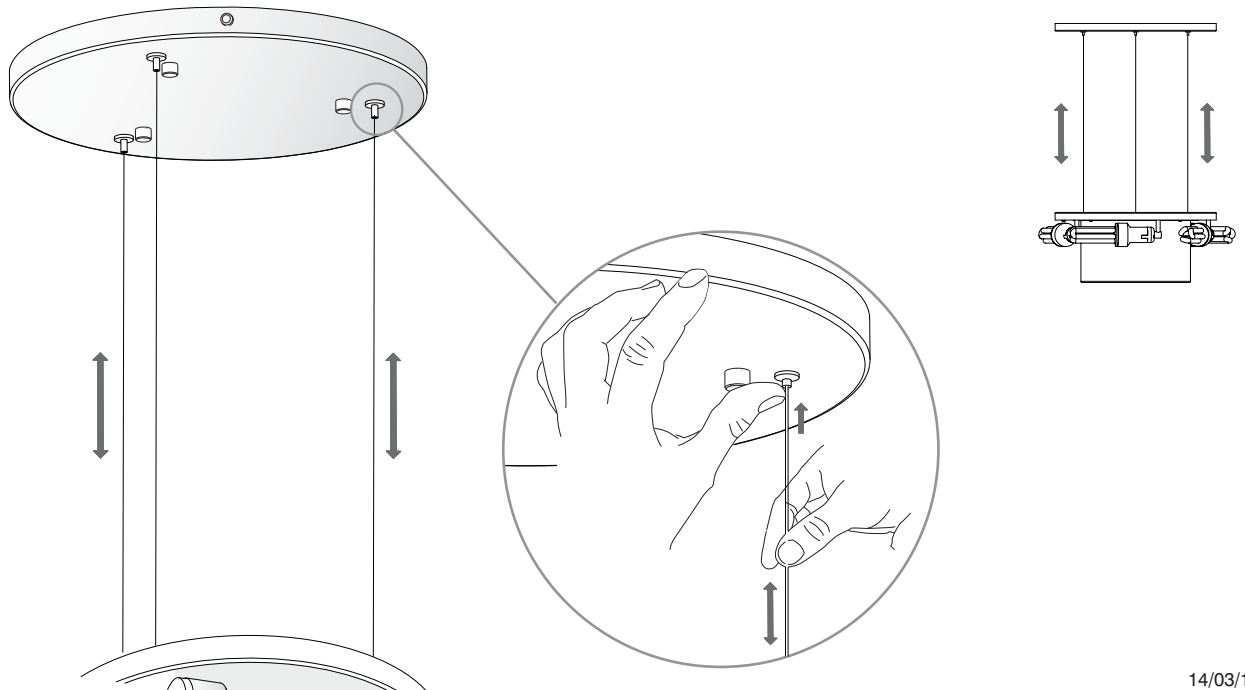
2C



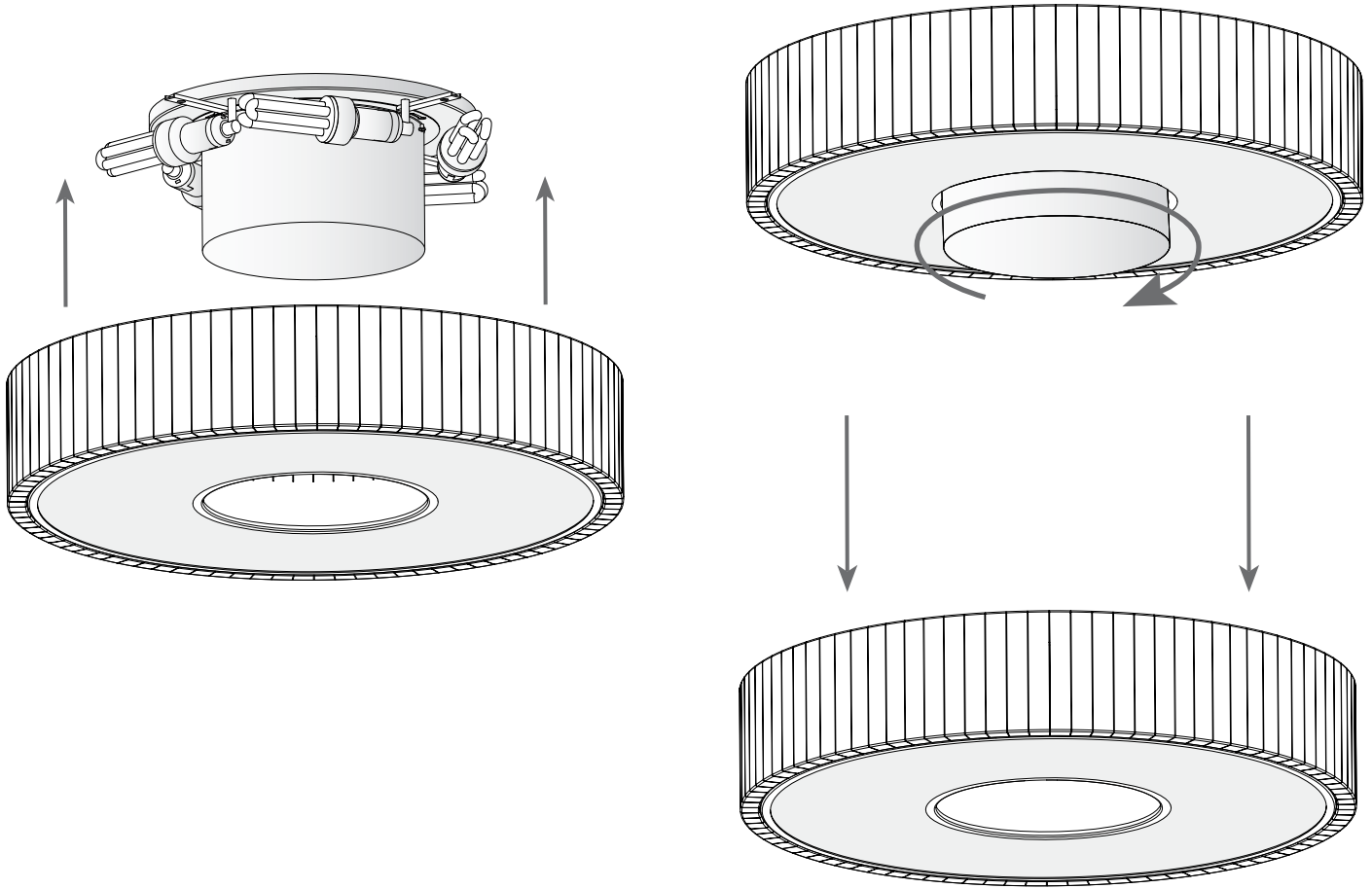
2D



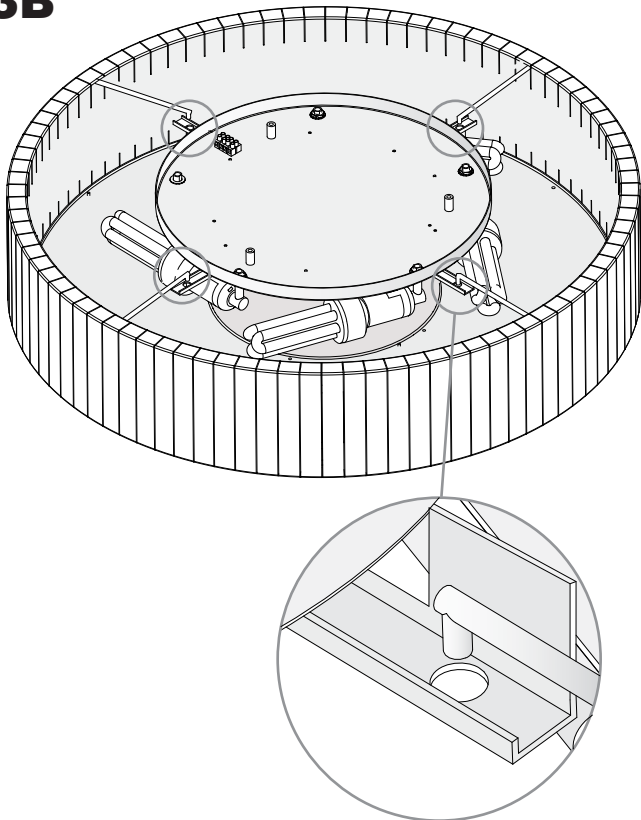
2E



3A



3B



3C

