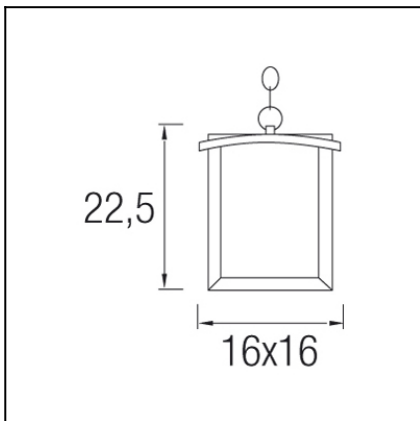




The photograph may not match the reference exactly. Please read the product description to identify the finish.



TECHNICAL CHARACTERISTICS

Type:	Pendant
IP Protection degrees:	IP23
Lampholder:	1 x E27
Power (W):	E27 MAX 100W
Total power consumption (W):	100
Voltage / Frequency:	230V/50-60Hz
Units per box:	6
Net Weight (Kg):	1.28
EAN:	8435111055601



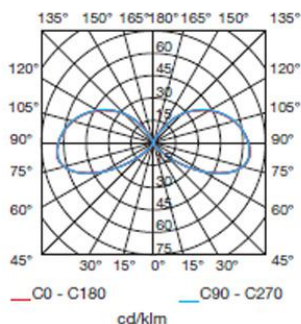
MATERIALS / FINISHES

Structure material: Injected aluminium

Diffuser material: Polycarbonate

Structure finish: Urban grey

Diffuser finish: Matt



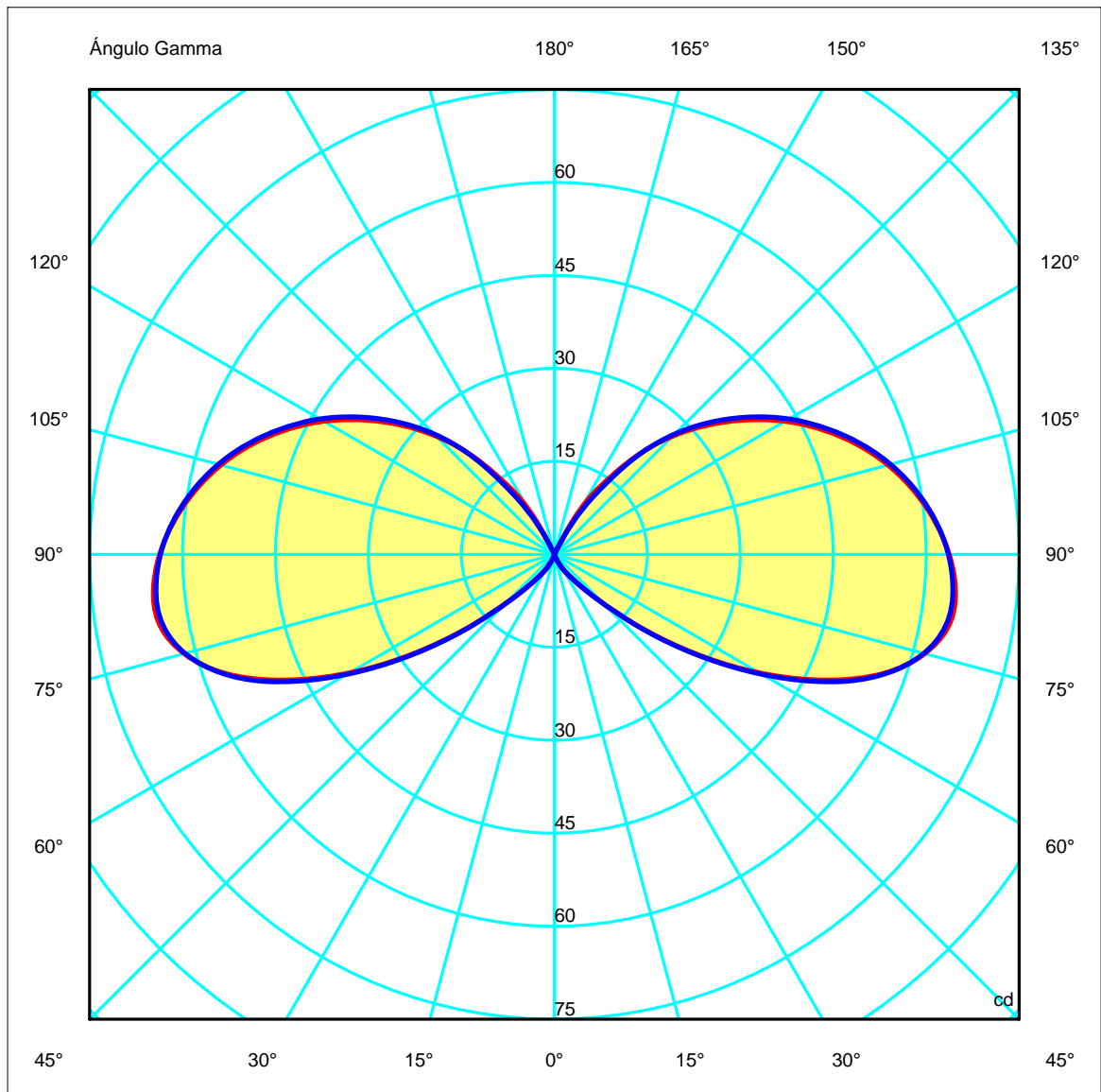
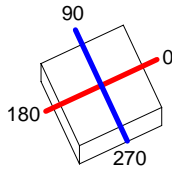
Download photometric file .ldt /.ies

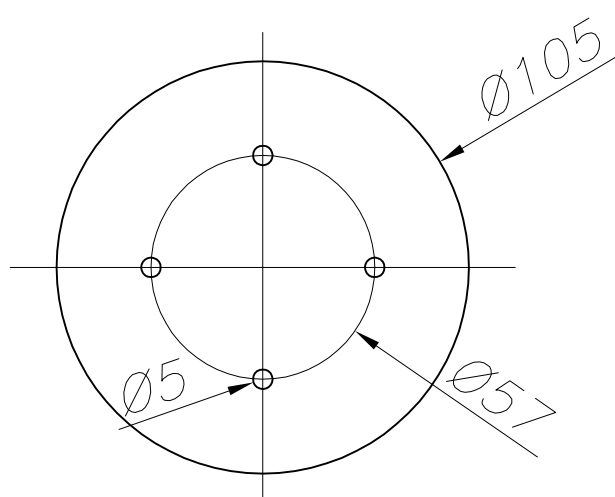
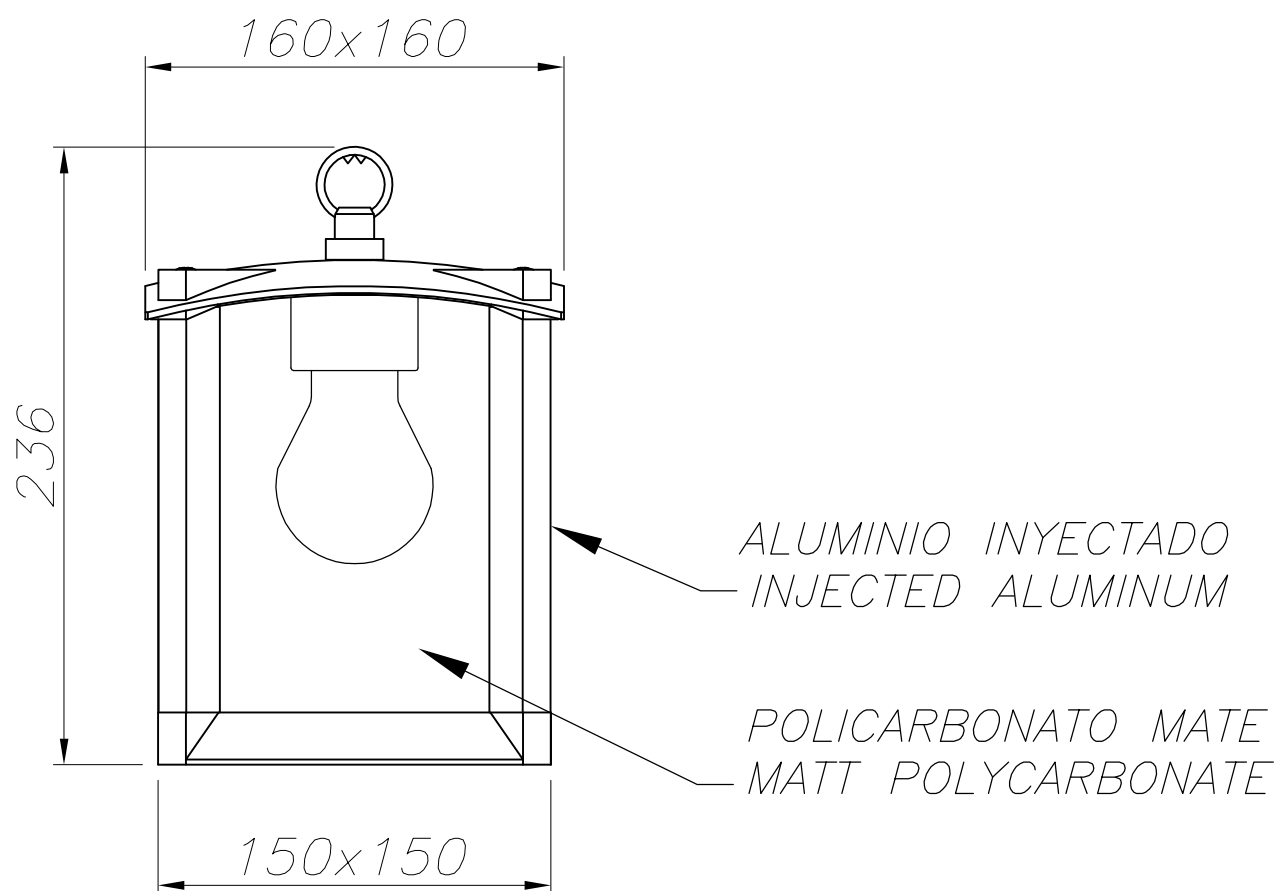
Luminaria		Ensayo		Lámpara	
Código	00-9298-Z5-M3	Código	10-9298-Z5-M3	Código	PLED15
Nombre	MARK 14W Fluor E27	Nombre	Sobremuro MARK 14W fluor E27	Número	1
Familia	- LEDS-C4	Fecha	24-12-2010	Posición	Universal
Eficiencia	57.98%	Sist. de Coorden.	C-G	Flujo Total	800.00 lm
Valor Máximo	70.76 cd	Posición	C=30.00 G=85.00	Bisimétrico	

150mm x 150mm

Semiplanos C

180.0 ——— 0.0
270.0 ——— 90.0





PLANTILLA DE INSTALACIÓN
INSTALLATION TEMPLATE



LEDS-C4

OUTDOOR

00-9298

