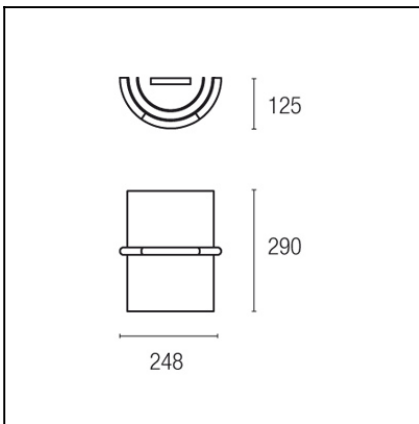


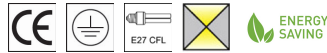


The photograph may not match the reference exactly. Please read the product description to identify the finish.



### TECHNICAL CHARACTERISTICS

Type:	Wall fixture
IP Protection degrees:	IP20
Lampholder:	2 x E27
Power (W):	E27 MAX 23W
Total power consumption (W):	46
Voltage / Frequency:	220-240V/50-60Hz
Units per box:	4
Net Weight (Kg):	0.83
EAN:	8435111073766

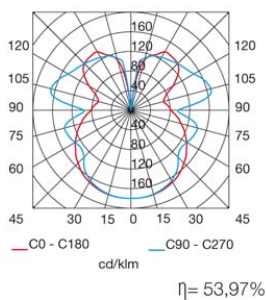


### MATERIALS / FINISHES

**Structure material:** Steel  
**Structure finish:** White

**Diffuser material:** PVC  
**Diffuser finish:** White

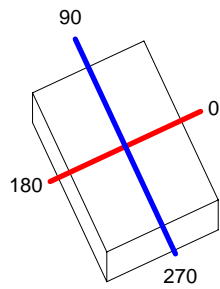
2 x PL E-27 23W



Download photometric file .ldt / .ies

<b>Luminaria</b>		<b>Ensayo</b>		<b>Lámpara</b>	
Código	05-4340-21-20	Código	05-4340-21-20	Código	PL ELEC23W/827 E27
Nombre	Colgante 2x23W fluor comp E27	Nombre	Aplicque 2x23W fluor compac E27	Número	2
Familia	- LEDS-C4	Fecha	24-02-2010	Posición	Universal
Eficiencia	53.97%	Sist. de Coorden.	C-G	Flujo Total	2970.00 lm
Valor Máximo	179.96 cd	Posición	C=90.00 G=5.00		Bisimétrico

300mm x 210mm



Semiplanos C

180.0 ——— 0.0  
270.0 ——— 90.0

