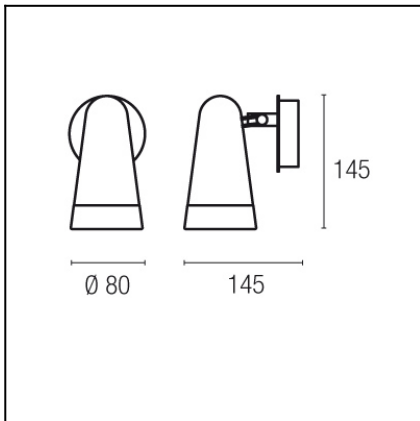


Design by Estudi Ribaudí

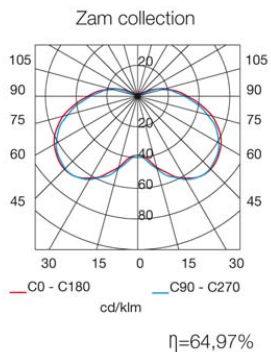

The photograph may not match the reference exactly. Please read the product description to identify the finish.


TECHNICAL CHARACTERISTICS

Type:	Wall fixture
IP Protection degrees:	IP20
Lampholder:	1 x E14
Power (W):	E14 MAX 15W
Total power consumption (W):	15
Voltage / Frequency:	220-240V/50-60Hz
Units per box:	12
Net Weight (Kg):	0.4
EAN:	8435111073797


MATERIALS / FINISHES

Structure material: Steel
Structure finish: White
 Grey

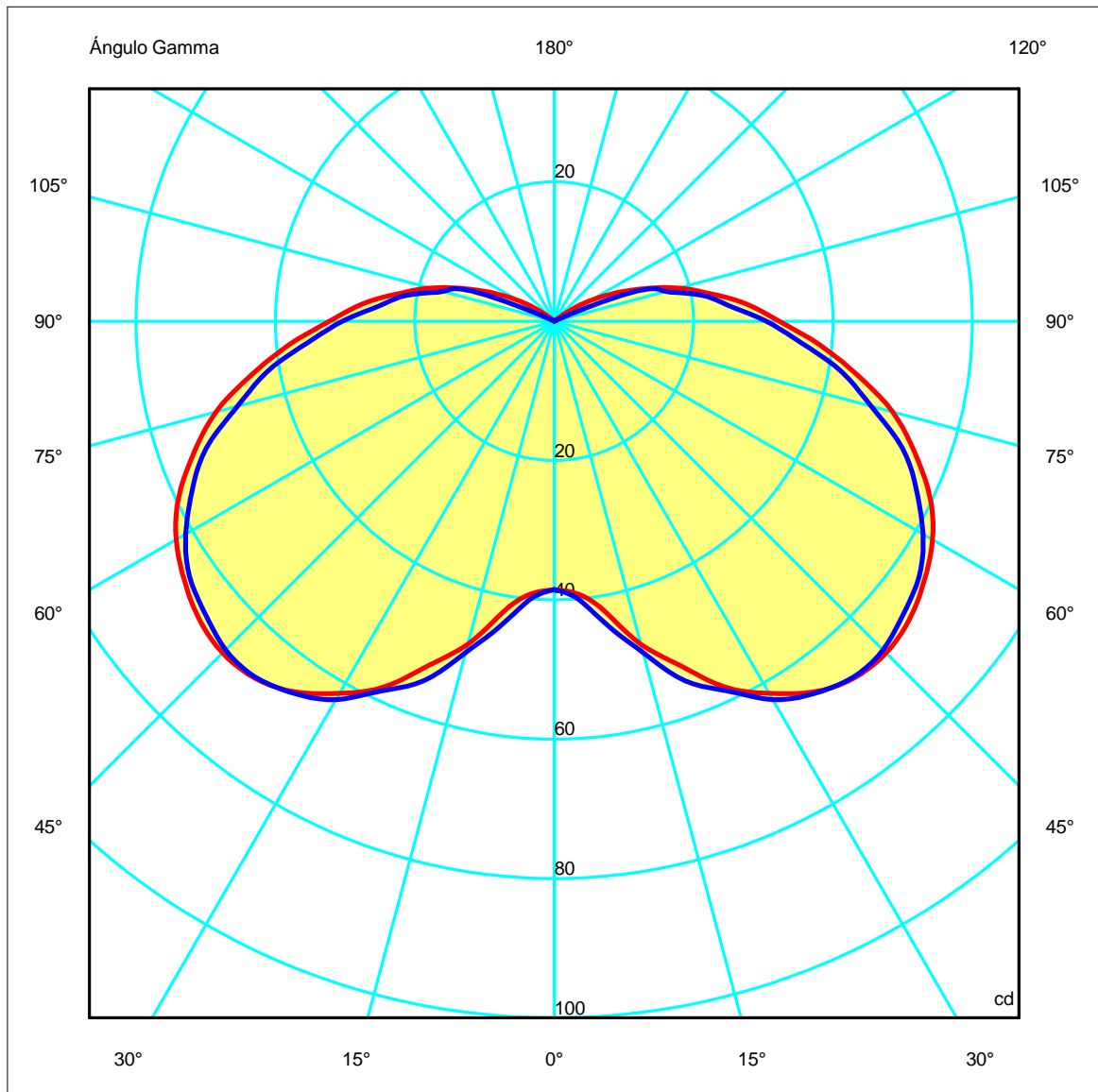
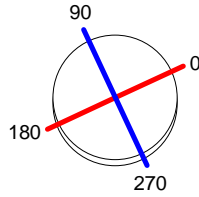

[Download photometric file .ldt /.ies](#)

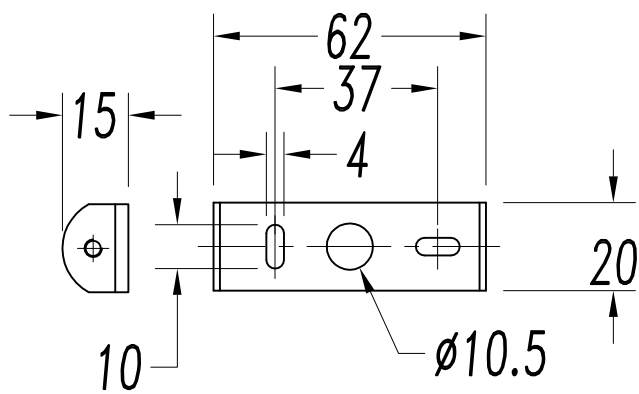
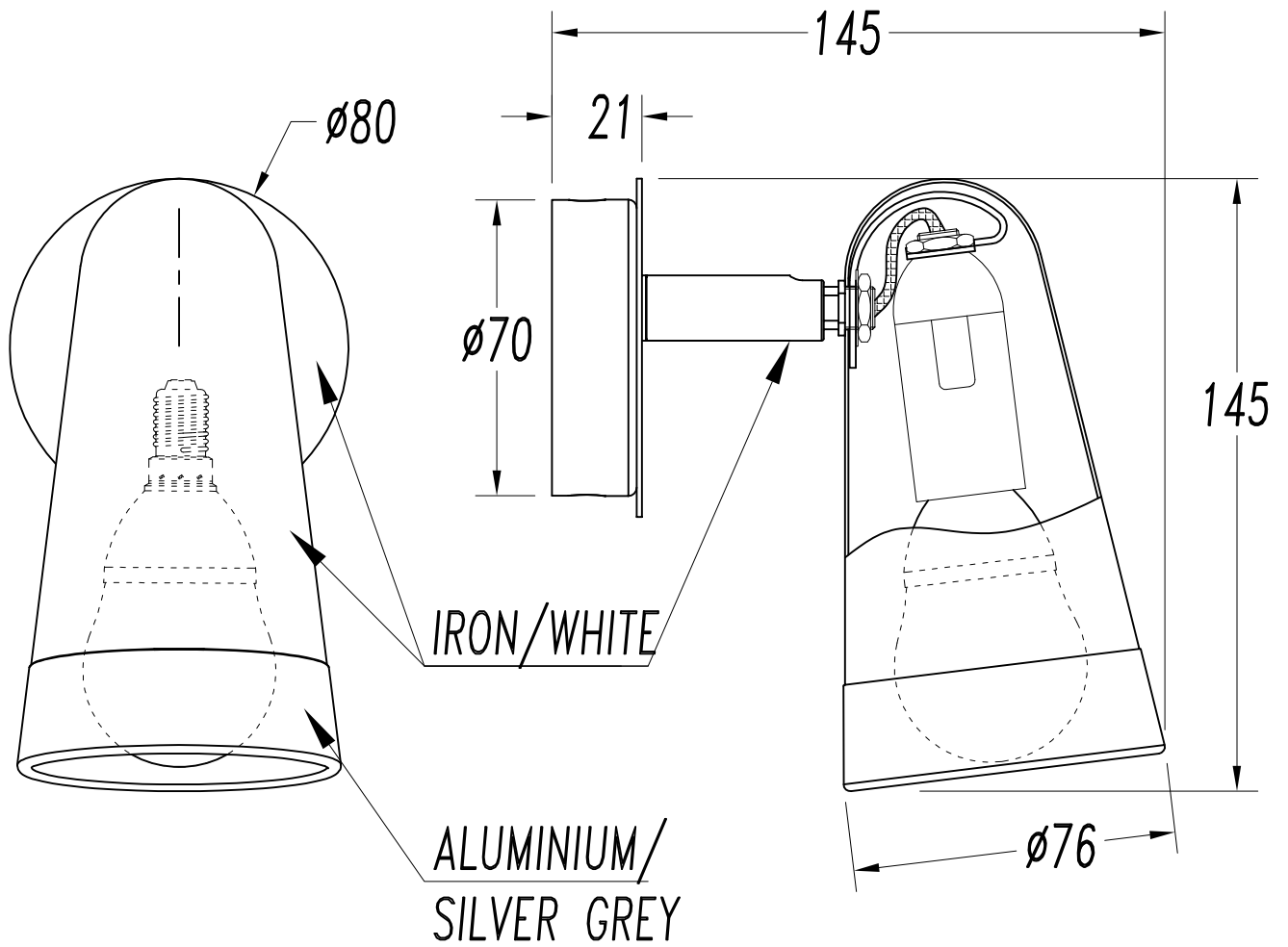
Luminaria Código 05-4345-14-N3 Nombre Aplique 11W fluor compact E14 Familia - LEDS-C4		Ensayo Código 05-4345-14-N3 Nombre Aplique 11W fluor compact E14 Fecha 01-03-2010		Lámpara Código PL ELEC11W/827 E14 Número 1 Posición	
Eficiencia	64.97%	Sist. de Coordin.	C-G	Flujo Total	600.00 lm
Valor Máximo	67.31 cd	Posición	C=0.00 G=45.00	Bisimétrico	

Diam=76mm

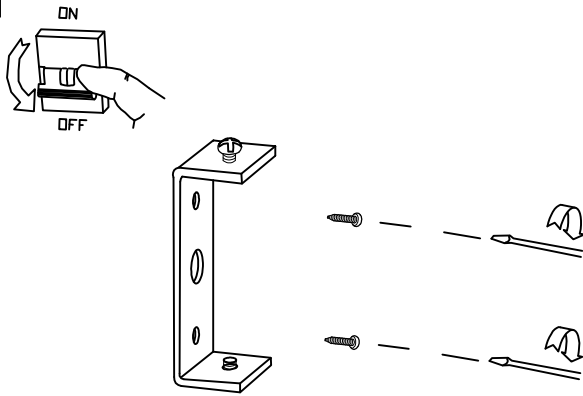
Semiplanos C

180.0 ——— 0.0
270.0 ——— 90.0

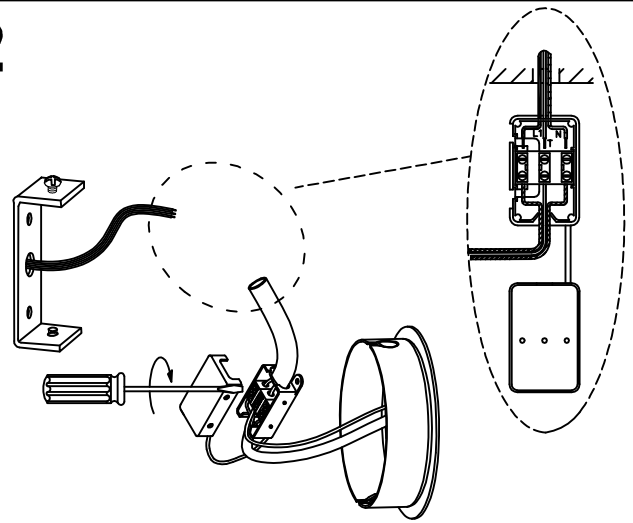




1

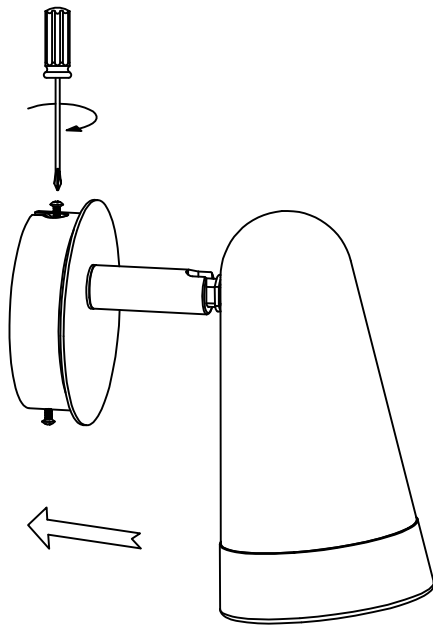


2

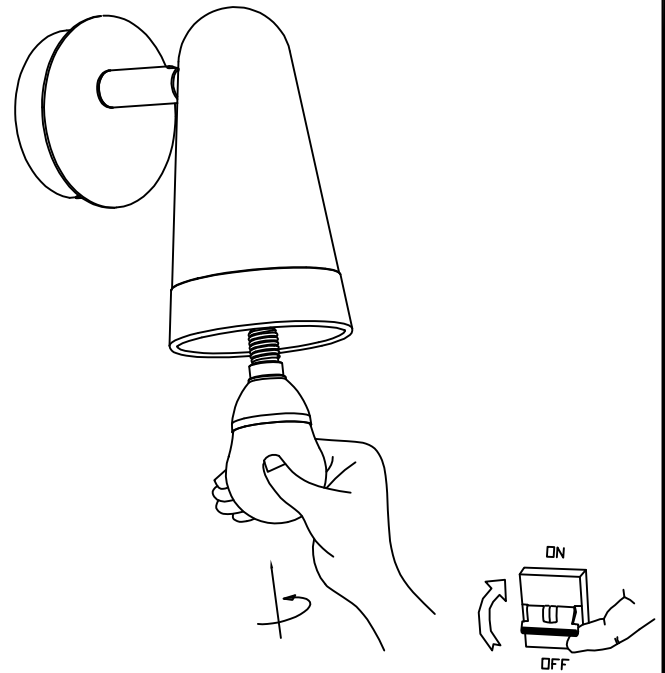


3

X2



4



5

