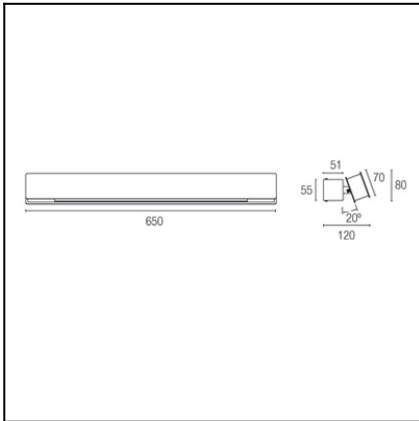


Design by Francesc Vilaró



The photograph may not match the reference exactly. Please read the product description to identify the finish.



### TECHNICAL CHARACTERISTICS

Type:	Wall fixture
IP Protection degrees:	IP44
Lampholder:	1 x 2G11
Power (W):	2G11 40W
Voltage / Frequency:	220-240V/50-60Hz
Units per box:	2
Net Weight (Kg):	3.03
EAN:	8435111080504



### MATERIALS / FINISHES

<b>Structure material:</b> Steel	<b>Diffuser material:</b> Acrylic
<b>Structure finish:</b> Chrome Black	<b>Diffuser finish:</b> White

### GEAR

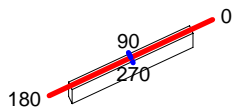
Gear included: Yes, electronic

Download photometric file .ldt / .ies

<b>Luminaria</b>		<b>Ensayo</b>		<b>Lámpara</b>		
Código	05-4362-21-05	Código	05-4361-21-05	Código	PL-L40W/840/4P	
Nombre	Aplique 1x40W 2G11 opal	Nombre	Aplique 1x18W 2G11 opal	Número	1	
Familia	- LEDS-C4	Fecha	10-11-2010	Posición	Universal	
Eficiencia	14.71%	Sist. de Coorden.	C-G	Flujo Total	3500.00 lm	
Valor Máximo	37.16 cd/klm	Posición	C=90.00 G=20.00	Sim. en los planos 270-90		
Luminaria Rectangular	Longitud	40 mm	Anchura	650 mm	Altura	70 mm
Área Luminosa Rectangular	Longitud	40 mm	Anchura	500 mm	Altura	70 mm
Área Luminosa Horizontal	0.020000 m2	Área de Emisión sobre el Pl. 180°		0.002800 m2		
Área de Emisión sobre el Plano 0°	0.002800 m2	Área de Emisión sobre el Pl. 270°		0.035000 m2		
Área de Emisión sobre el Plano 90°	0.035000 m2	Área de deslumbramiento a 76°		0.007555 m2		
Tipo de Simetría	Sim. en los planos 270-90		Máximo Ángulo Gamma		180	
Distancia de Ensayo	5.46		Flujo de Ensayo		1200.00 lm	
Operador	Asselum		Voltaje de la Fuente		PRC	
Temperatura			Corriente de la Fuente			
Humedad			Fotocélula			
Notas						

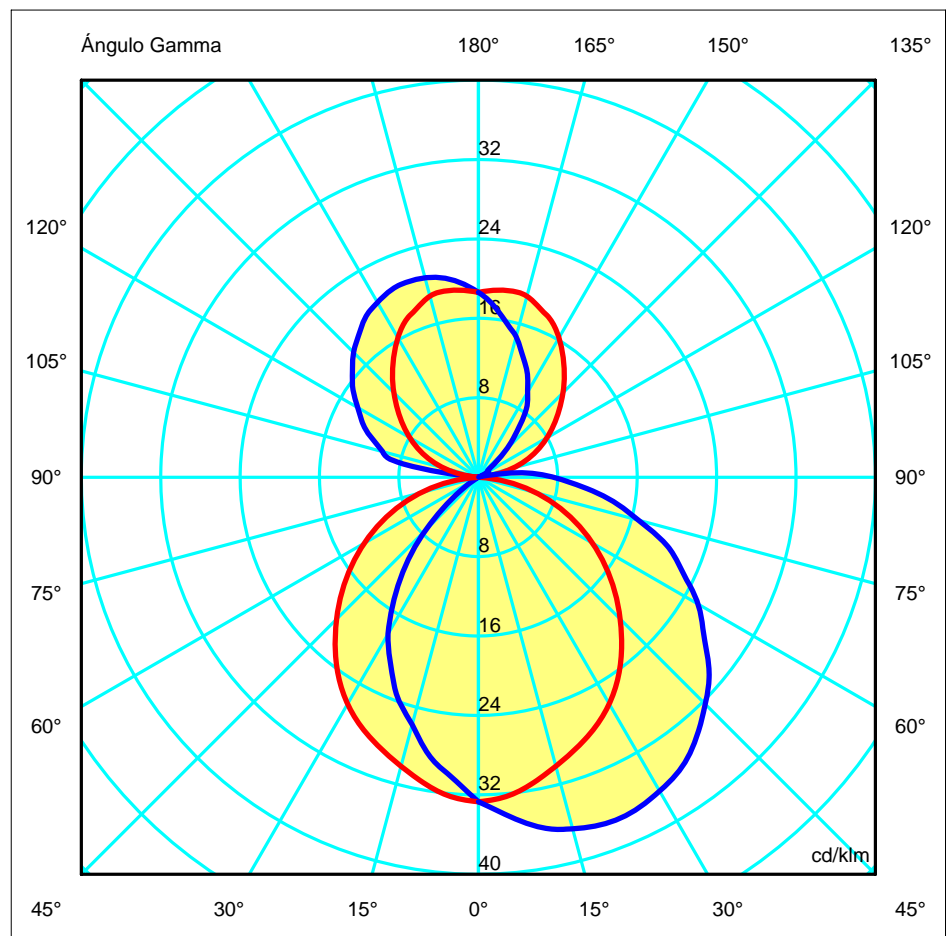
Lámparas de la Luminaria						
Familia	Código	Nombre	Flujo[lm]	Pot.[w]	Cant.	
PHILIPS 2005 ILCOS FBT,G,C,FSQ	PL-L40W/840/4P	MASTER PL-L 40W/840/4P 2G11	3500.00	40.00	1	
C.I.E.	46 75 92 62 15	D DIN 5040				B31
F UTE	0.09 J + 0.06 T	B NBN				BZ 5

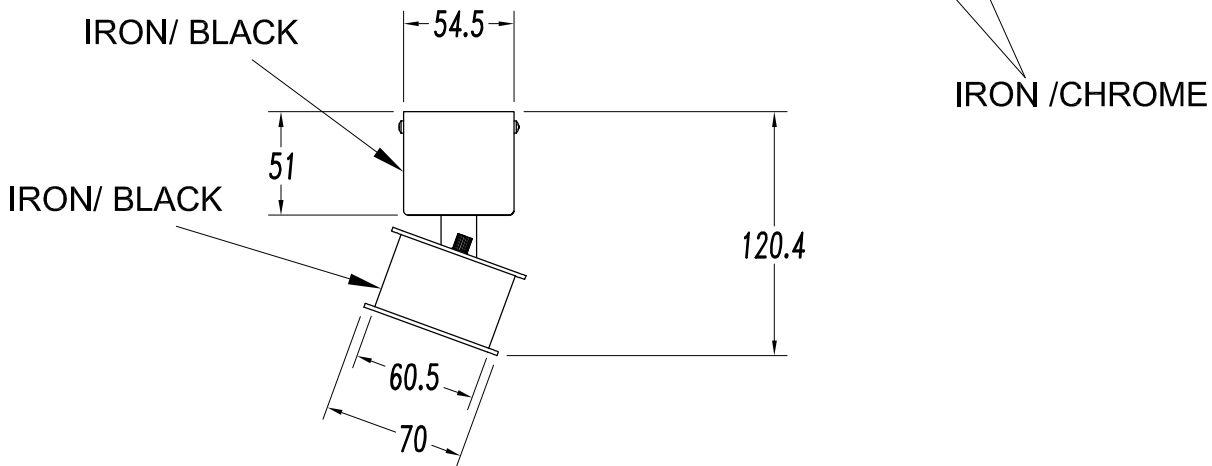
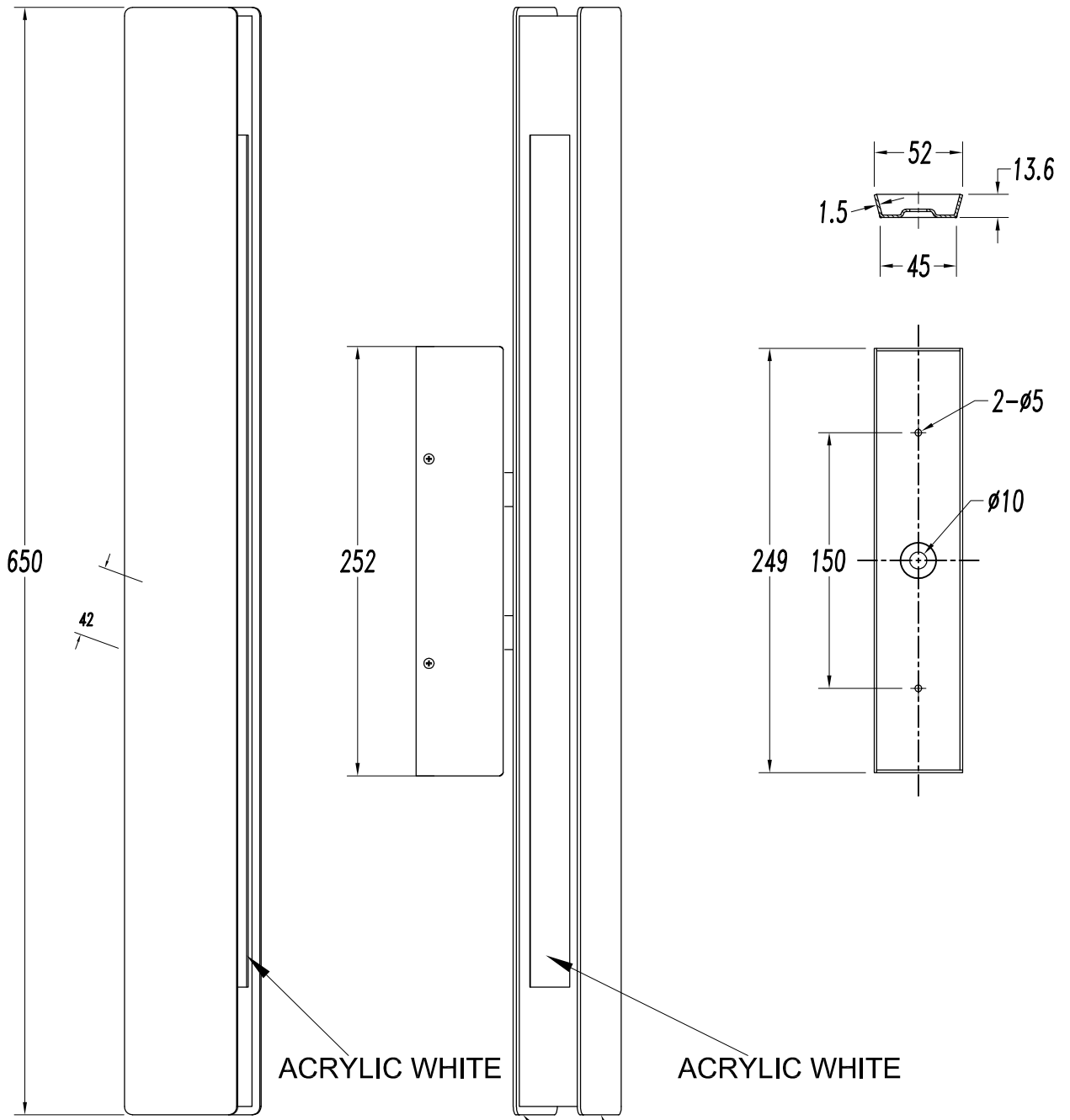
40mm x 650mm

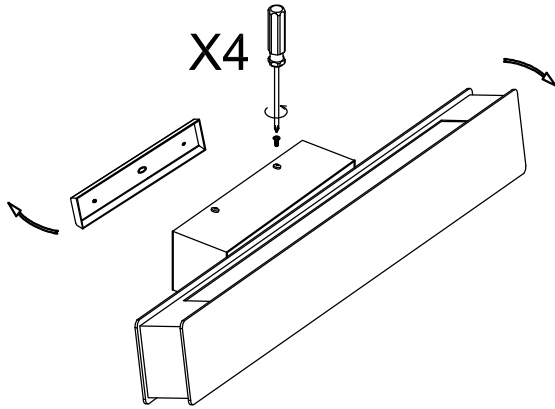
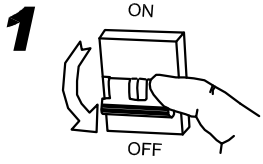


Semiplanos C  
 270.0 — 0.0  
 180.0 — 90.0

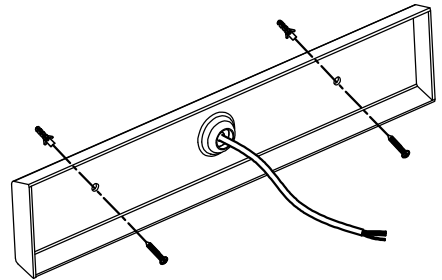
ULOR 5.57 %  
 DLOR 9.14 %  
 RN 37.85 %



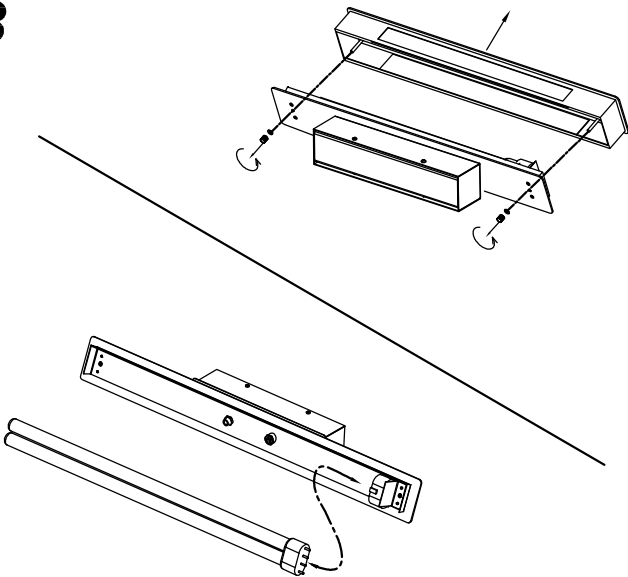




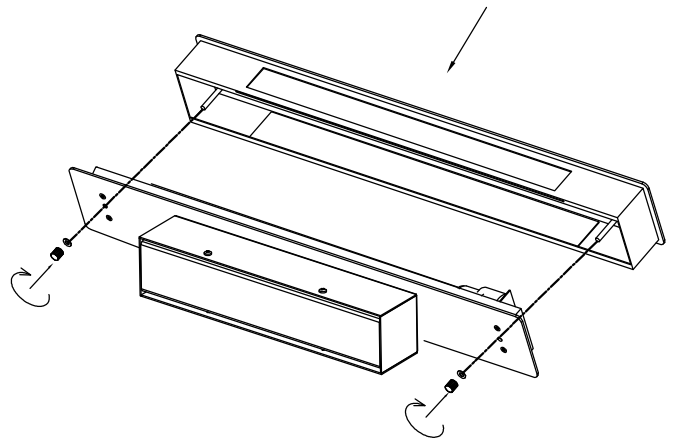
**2**



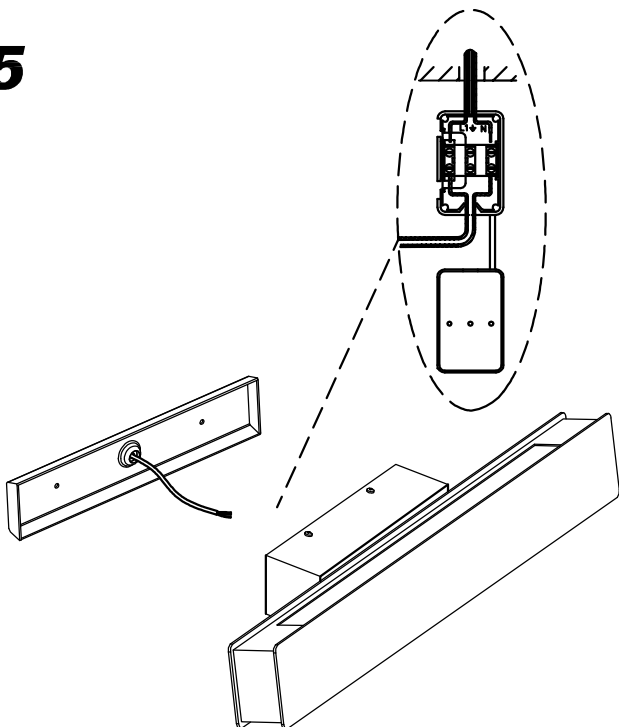
**3**



**4**



**5**



**6**

