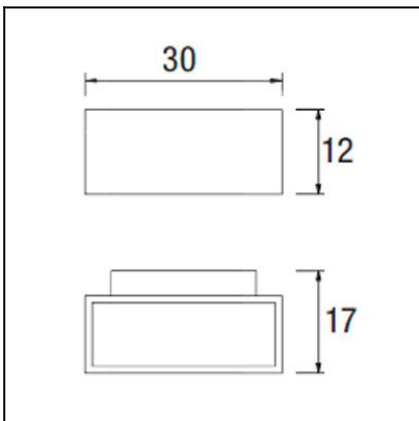


The photograph may not match the reference exactly. Please read the product description to identify the finish.

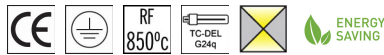


DESCRIPTION

Straight edged lamp designed for lighting vertical surfaces. Injected aluminium body and tempered glass diffuser. Available in various sizes and finishes: white, light grey, dark grey and brown. Available in different wattages for metal halide lamps, LED and fluorescent lights.

TECHNICAL CHARACTERISTICS

Type:	Wall fixture
IP Protection degrees:	IP65
IK Protection degrees:	IK04
Lampholder:	2 x G24q3
Power (W):	G24q3 26W
Total power consumption (W):	57.5
Voltage / Frequency:	230V/50-60Hz
Warranty (Years):	2
Units per box:	2
Net Weight (Kg):	2.23
EAN:	8435111049242,00



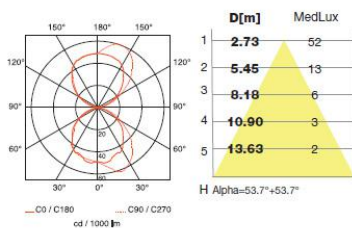
MATERIALS / FINISHES

Structure material: Injected aluminium

Diffuser material: Glass

Structure finish: Grey

Diffuser finish: Sandblasted



GEAR

Gear included: Yes, electronic

Download photometric file .ldt / .ies

Laboratorio de Luminotecnia - UPC
Carretera Nac. 150 - Km. 14.5 - IPCT
08220 - Terrassa (Barcelona)
Tel +34 93 739 83 73
Fax +34 93 739 83 80
e-mail carlos.sierra@upc.edu

INFORME FOTOMÉTRICO LEDS024

Inclinación luminaria 0.0 °

Informe Número: LEDS024

Fecha ensayo: 27/10/2008

Descripción del aparato

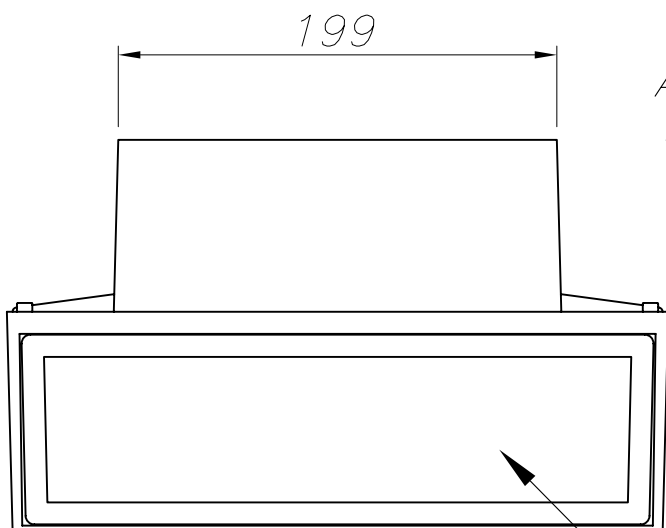
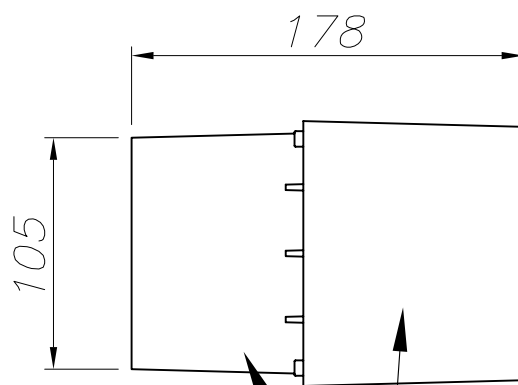
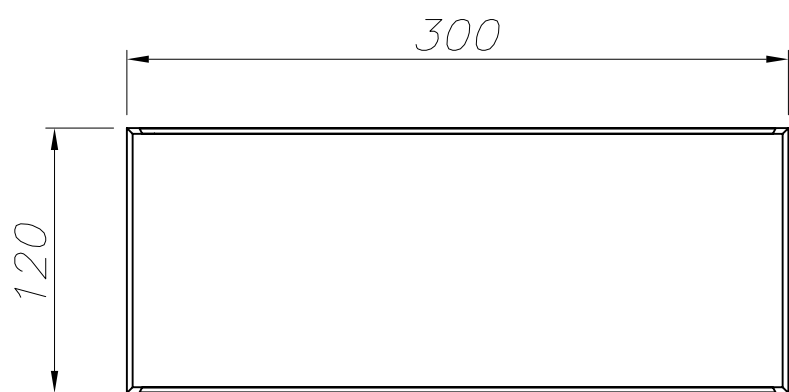
Luminaria: 05-9228-34-37
Lámpara: 2 x FC 26W/840 G24q-3
Flujo: 3600 lm
Inclinación Luminaria: 0.0 °

Observaciones

.

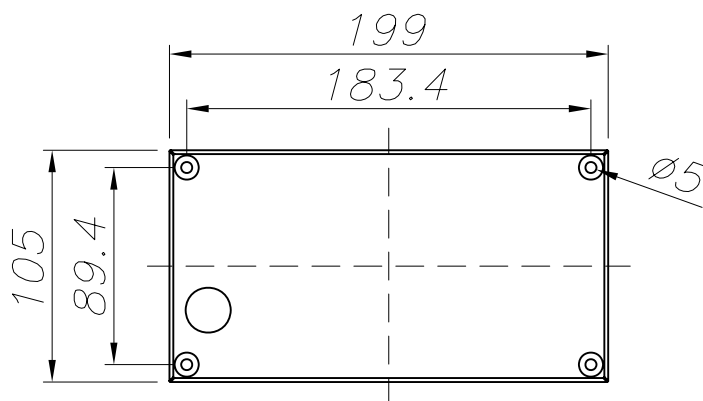
Documentación adjunta

- Rendimiento total del aparato.
- % Flujo lumínico hacia el hemisferio superior.
- % Flujo lumínico hacia el hemisferio inferior.
- % Flujo inferior emitido hacia la parte posterior (calzada).
- % Flujo inferior emitido hacia la parte anterior (acera).
- Diagrama polar en los planos C0-180, C90-270 y el plano C de Intesidad máxima.
- Diagrama de curvas isolux unitarias, referidas a 1 m de altura.
- Diagrama de curvas del factor de utilización.
- Diagrama Rectangular.
- Diagrama Isocandela en malla rectangular.
- Matriz de Intensidades según planos C - Gamma.
- Diagrama Isocandela en malla circular.



ALUMINIO INYECTADO
INJECTED ALUMINUM

CRISTAL SATINADO
SATIN GLASS



PLANTILLA DE INSTALACIÓN
INSTALLATION TEMPLATE

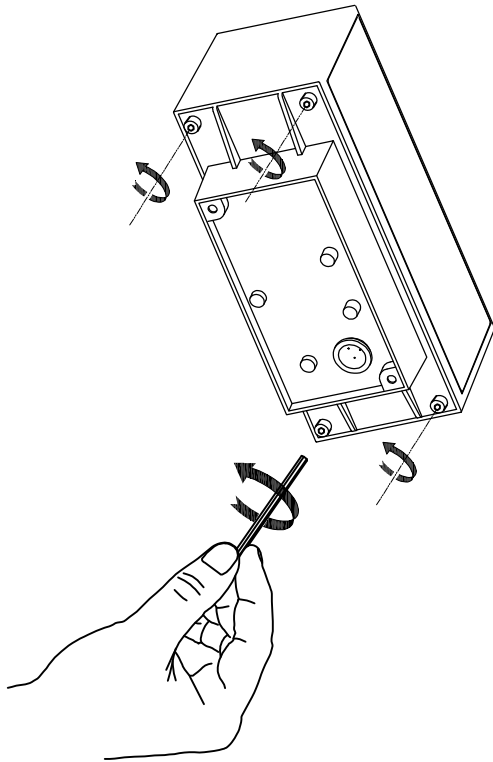


LED S-C4

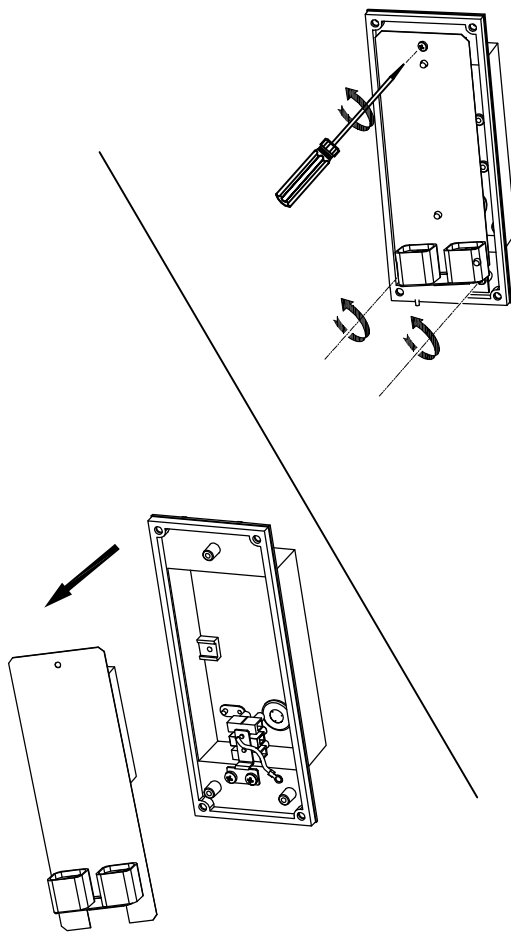
OUTDOOR

05-9228

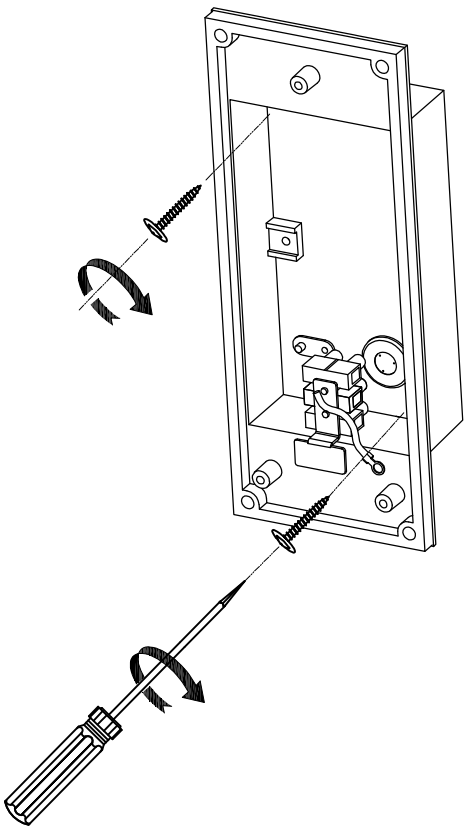
1



2



3



4

