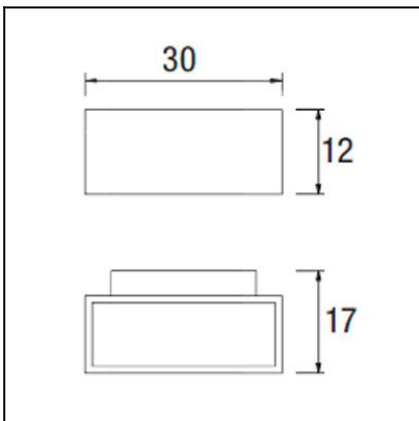


The photograph may not match the reference exactly. Please read the product description to identify the finish.

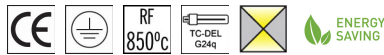


### DESCRIPTION

Straight edged lamp designed for lighting vertical surfaces. Injected aluminium body and tempered glass diffuser. Available in various sizes and finishes: white, light grey, dark grey and brown. Available in different wattages for metal halide lamps, LED and fluorescent lights.

### TECHNICAL CHARACTERISTICS

Type:	Wall fixture
IP Protection degrees:	IP65
IK Protection degrees:	IK04
Lampholder:	2 x G24q3
Power (W):	G24q3 26W
Total power consumption (W):	57.5
Voltage / Frequency:	230V/50-60Hz
Warranty (Years):	2
Units per box:	2
Net Weight (Kg):	2.23
EAN:	8435111049259,00



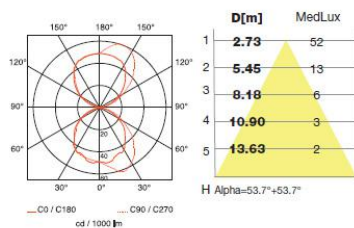
### MATERIALS / FINISHES

**Structure material:** Injected aluminium

**Diffuser material:** Glass

**Structure finish:** Urban grey

**Diffuser finish:** Sandblasted



### GEAR

Gear included: Yes, electronic

Download photometric file .ldt / .ies

Laboratorio de Luminotecnia - UPC  
Carretera Nac. 150 - Km. 14.5 - IPCT  
08220 - Terrassa (Barcelona)  
Tel +34 93 739 83 73  
Fax +34 93 739 83 80  
e-mail carlos.sierra@upc.edu

## **INFORME FOTOMÉTRICO LEDS024**

Inclinación luminaria 0.0 °

**Informe Número:** LEDS024

**Fecha ensayo:** 27/10/2008

### **Descripción del aparato**

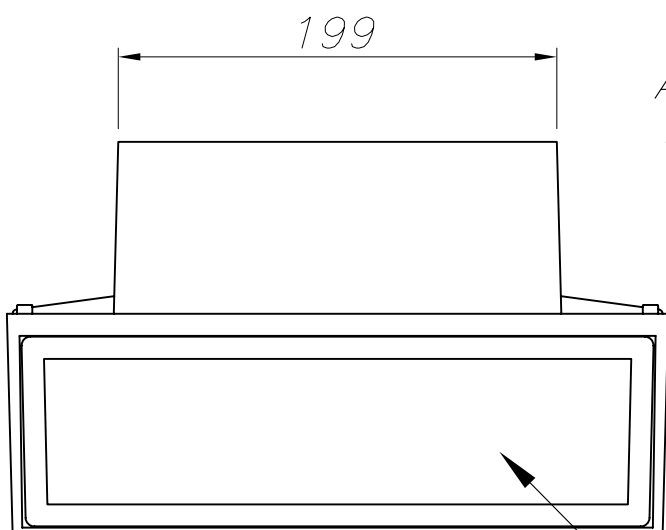
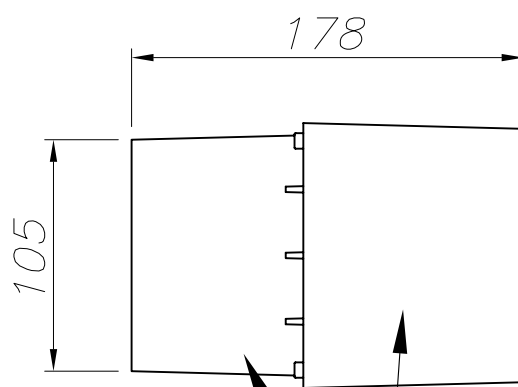
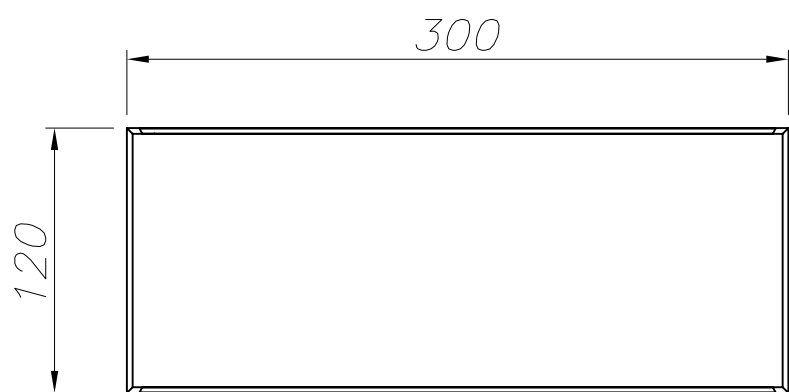
Luminaria: 05-9228-34-37  
Lámpara: 2 x FC 26W/840 G24q-3  
Flujo: 3600 lm  
Inclinación Luminaria: 0.0 °

### **Observaciones**

.

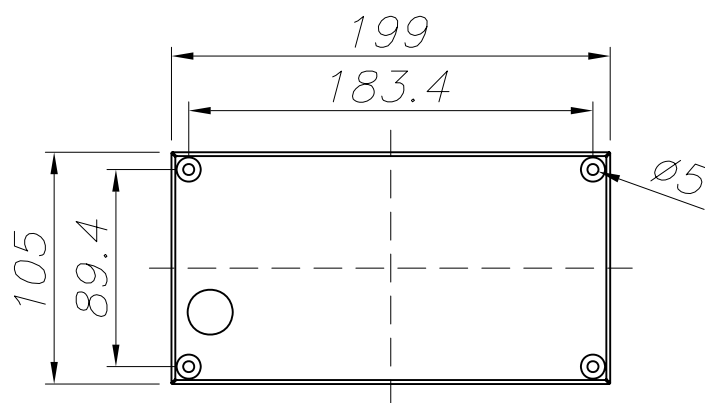
### **Documentación adjunta**

- Rendimiento total del aparato.
- % Flujo lumínico hacia el hemisferio superior.
- % Flujo lumínico hacia el hemisferio inferior.
- % Flujo inferior emitido hacia la parte posterior (calzada).
- % Flujo inferior emitido hacia la parte anterior (acera).
- Diagrama polar en los planos C0-180, C90-270 y el plano C de Intesidad máxima.
- Diagrama de curvas isolux unitarias, referidas a 1 m de altura.
- Diagrama de curvas del factor de utilización.
- Diagrama Rectangular.
- Diagrama Isocandela en malla rectangular.
- Matriz de Intensidades según planos C - Gamma.
- Diagrama Isocandela en malla circular.



ALUMINIO INYECTADO  
INJECTED ALUMINUM

CRISTAL SATINADO  
SATIN GLASS



PLANTILLA DE INSTALACIÓN  
INSTALLATION TEMPLATE

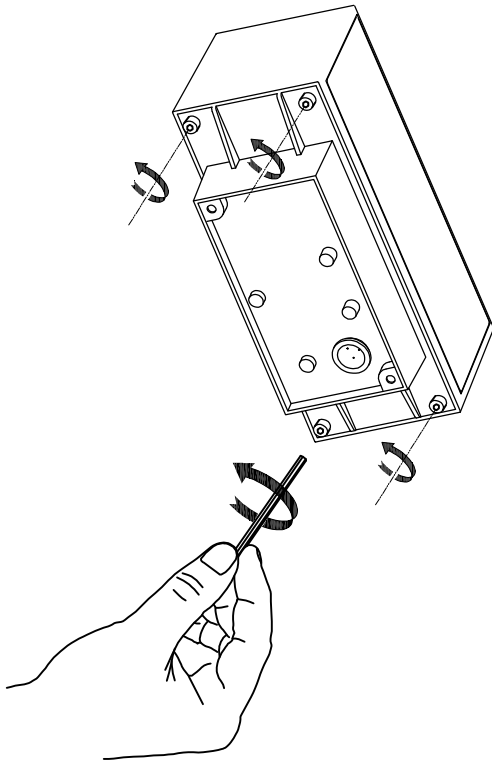


LED S-C4

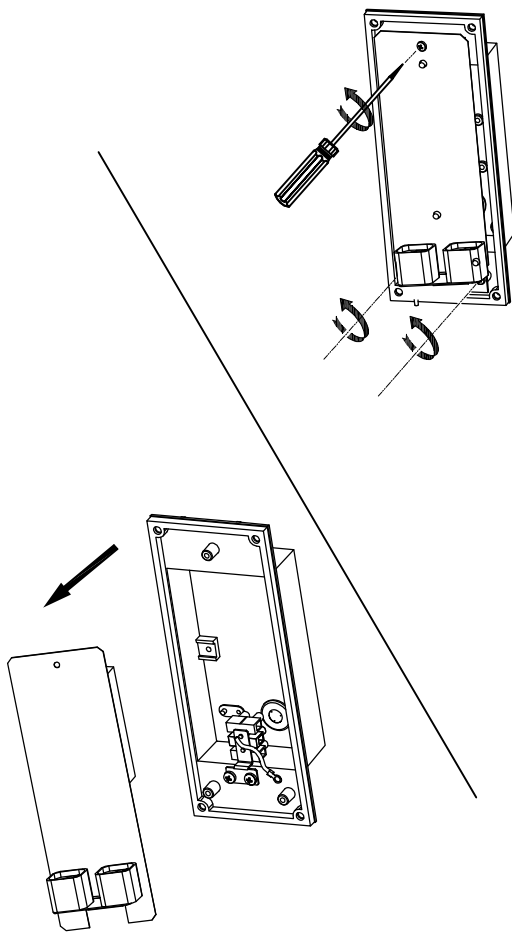
OUTDOOR

05-9228

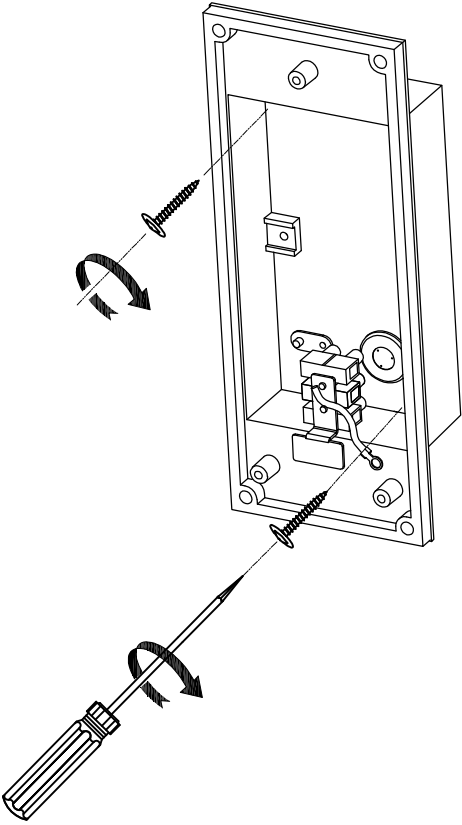
1



2



3



4

