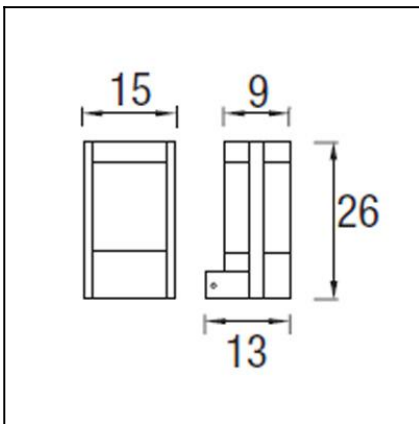




The photograph may not match the reference exactly. Please read the product description to identify the finish.



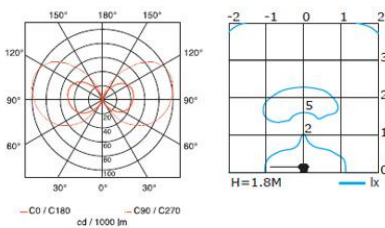
TECHNICAL CHARACTERISTICS

Type:	Wall fixture
IP Protection degrees:	IP44
Lampholder:	1 x E27
Power (W):	E27 MAX 100W
Total power consumption (W):	100
Voltage / Frequency:	230V/50-60Hz
Units per box:	6
Net Weight (Kg):	1.165
EAN:	8435111049372



MATERIALS / FINISHES

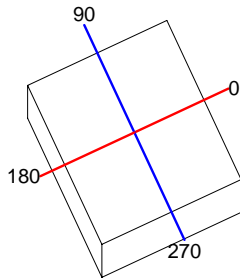
Structure material:	Injected aluminium	Diffuser material:	Polycarbonate
Structure finish:	Grey	Diffuser finish:	Matt



Download photometric file .ldt / .ies

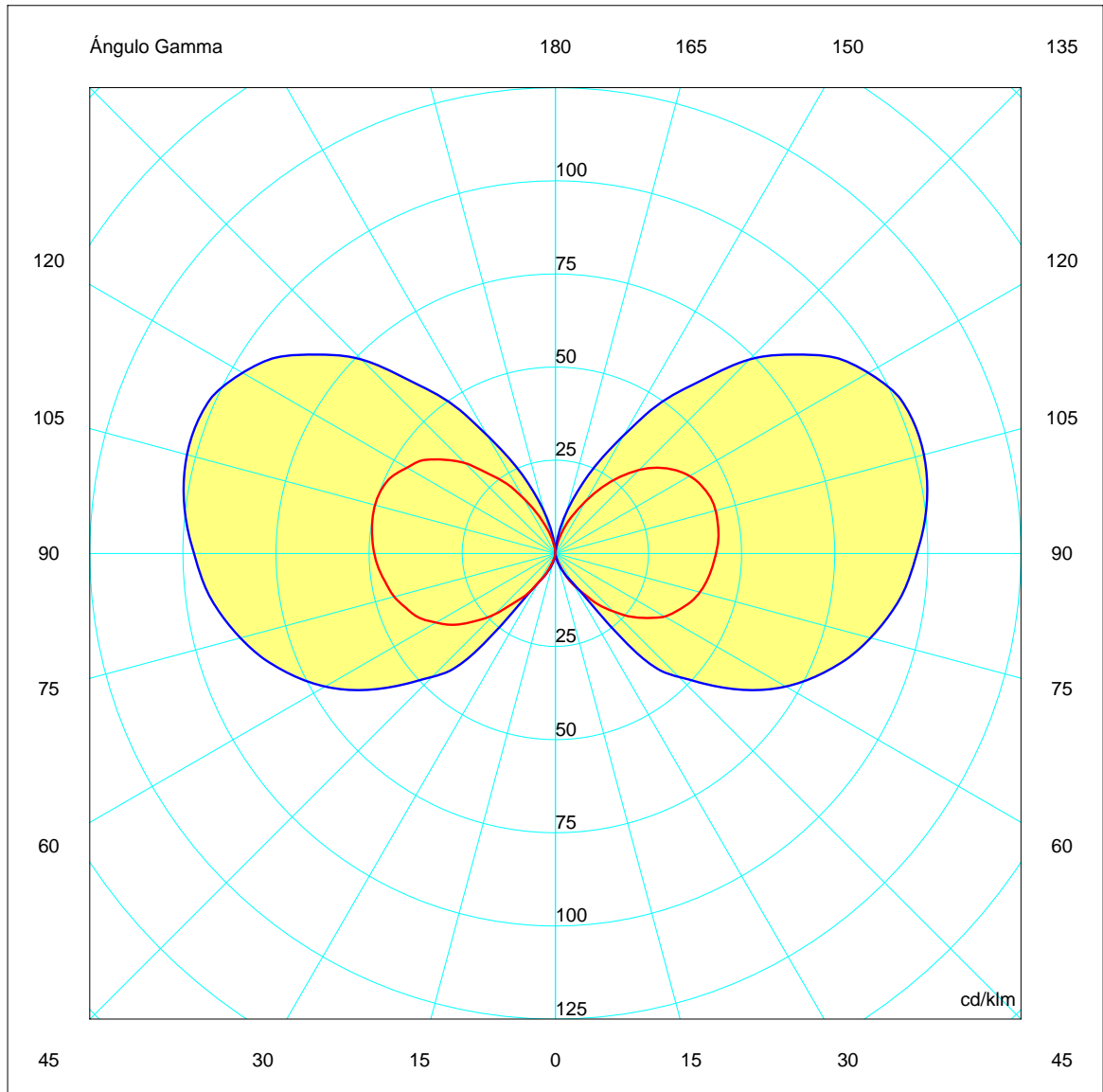
Luminaria		Ensayo		Lámpara	
Código	05-9238-34-M3	Código	55-9238-34-M3	Código	DLX EL LL 15W827E27
Nombre	Aplique HEBE 15W TC-DEL E27	Nombre	Baliza HEBE 15W TC-DEL	Número	1
Familia	- LEDS-C4	Fecha	21-11-2008	Posición	UNIVERSAL
Eficiencia	73.79%	Sist. de Coorden.	C-G	Flujo Total	900.00 lm
Valor Máximo	103.27 cd/klm	Posición	C=105.00 G=105.00	Sim. en los planos	0-180

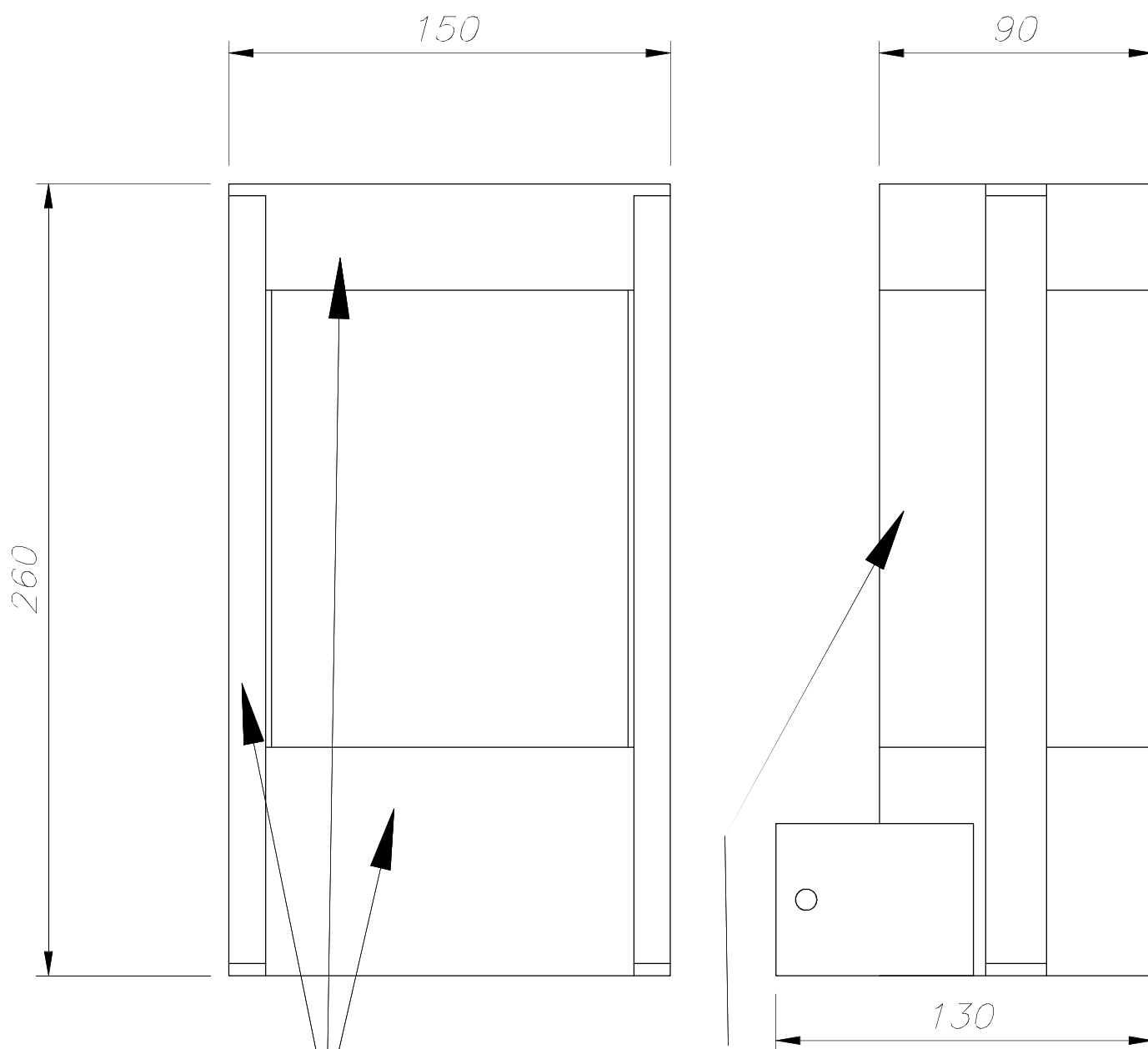
160mm x 140mm



Semiplanos C

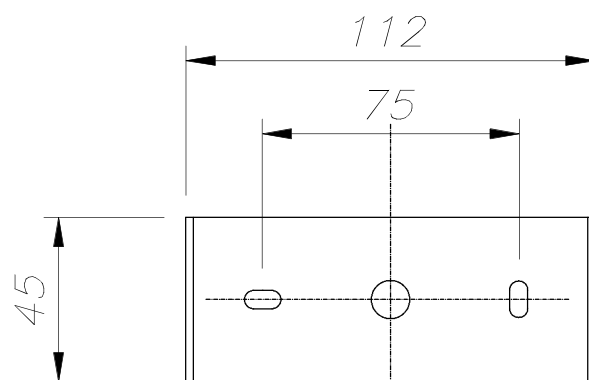
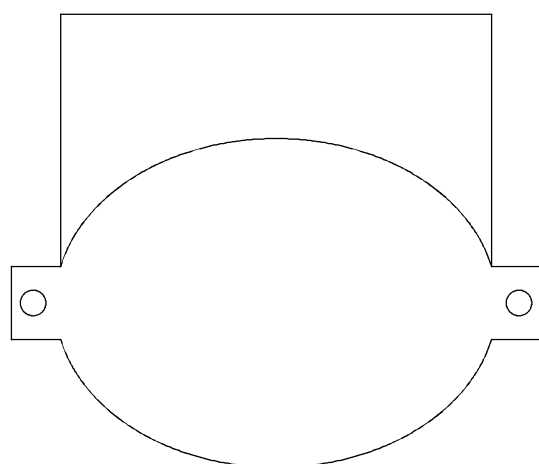
180.0 ——— 0.0
270.0 ——— 90.0





ALUMINIO INYECTADO
INJECTED ALUMINUM

POLYCARBONATO MATIZADO
MATT POLYCARBONATE



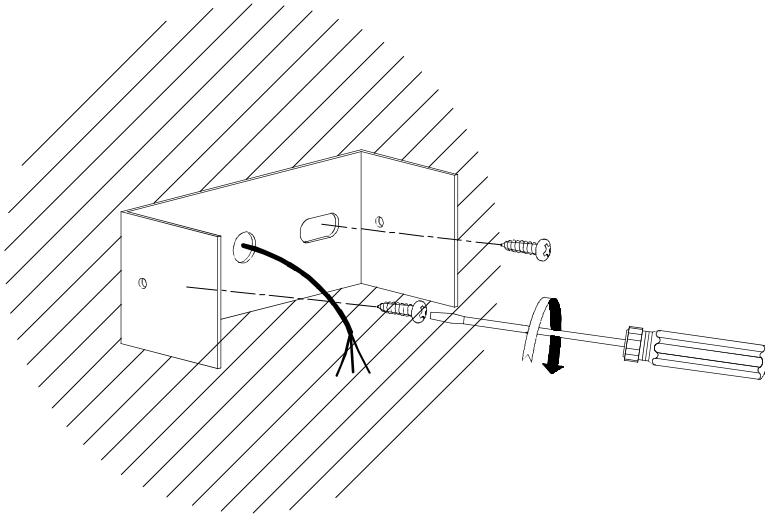
PLACA DE MONTAJE
BACKPLATE



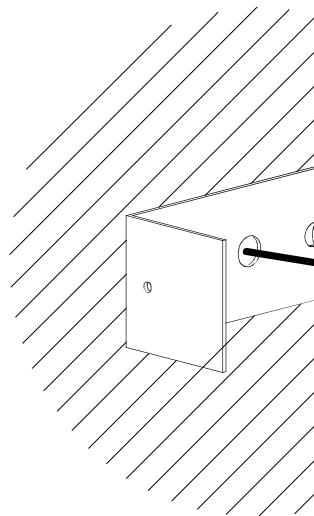
LED S-C4

OUTDOOR

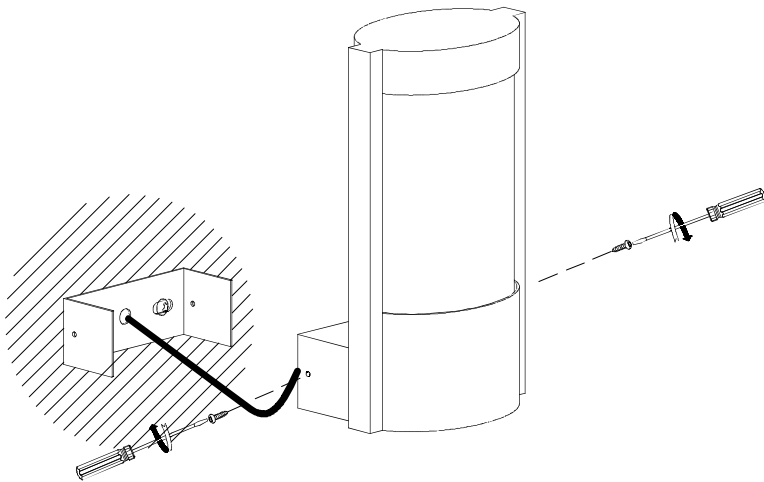
①



②



③



④

