

OUT 

POMPEYA

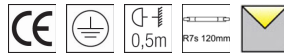
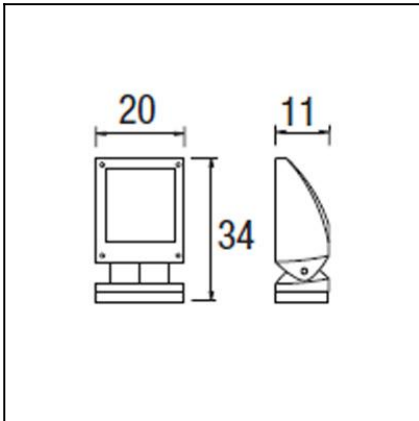
05-9251-34-37



The photograph may not match the reference exactly. Please read the product description to identify the finish.

TECHNICAL CHARACTERISTICS

Type:	Wall fixture
Adjustable $\pm 45^\circ$ on the horizontal axis.	
IP Protection degrees:	IP65
IK Protection degrees:	IK08
Lampholder:	1 x R7s
Power (W):	R7s MAX 300W
Total power consumption (W):	300
Voltage / Frequency:	230V/50-60Hz
Units per box:	4
Net Weight (Kg):	2.88
EAN:	8435111049853



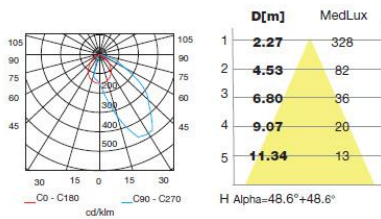
MATERIALS / FINISHES

Structure material: Injected aluminium

Structure finish: Grey

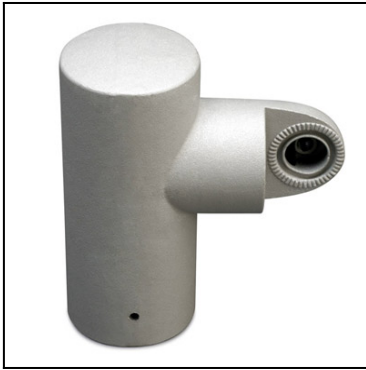
Diffuser material: Glass

Diffuser finish: Tempered



Download photometric file .ldt /.ies

71-9291-34-34



Structure material:

Molten steel

Structure finish:

Grey

71-9292-34-34



Structure material:

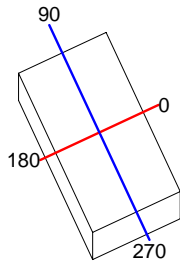
Molten steel

Structure finish:

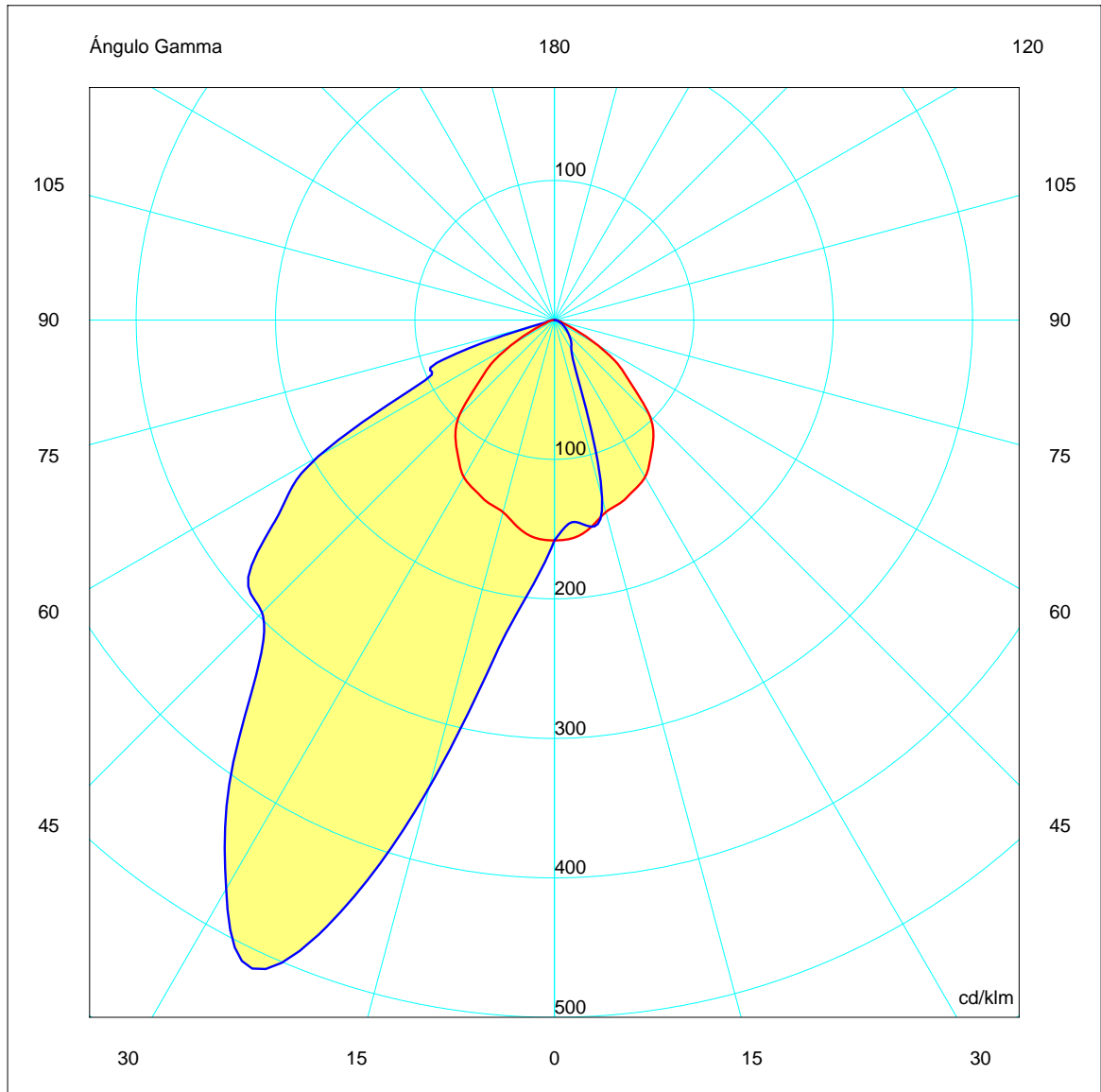
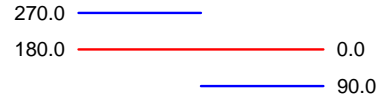
Grey

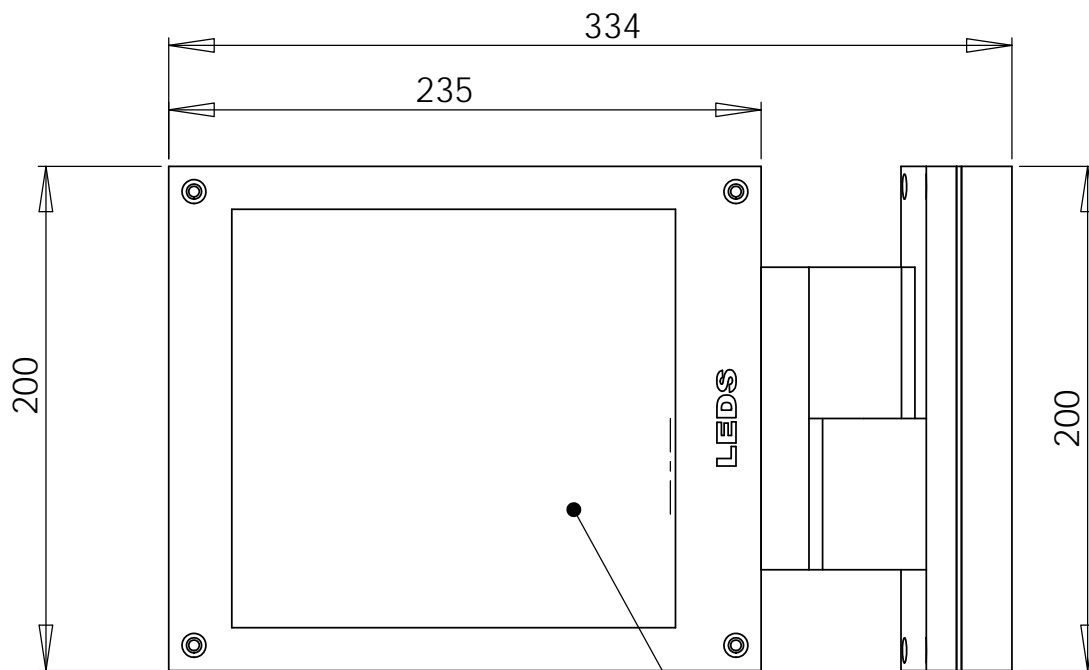
Luminaria		Ensayo		Lámpara	
Código	05-9251-34-37	Código	05-9251-34-37	Código	300WPLUS
Nombre	Aplique indir. halog. 300W R7s	Nombre	Indirecta halogena 1x300W R7s	Número	1
Familia	- LEDS-C4	Fecha	10-11-2008	Posición	Universal
Eficiencia	49.61%	Sist. de Coord.	C-G	Flujo Total	5600.00 lm
Valor Máximo	513.09 cd/klm	Posición	C=270.00 G=25.00	Sim. en los planos	270-90

200mm x 110mm



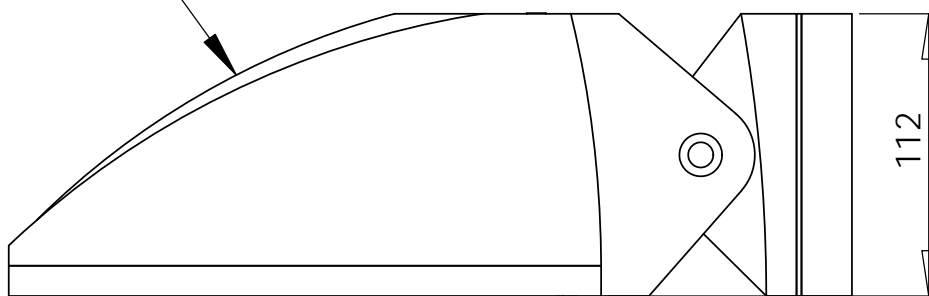
Semiplanos C



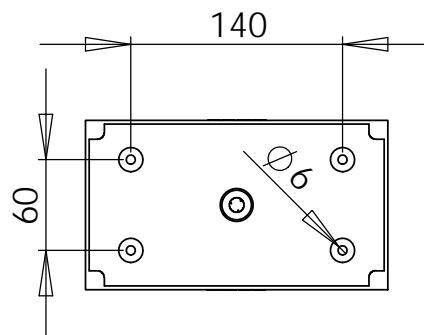


ALUMINIO INYECTADO
INJECTED ALUMINIUM

CRISTAL TEMPLADO
HARDENED GLASS



PLANTILLA DE INSTALACIÓN
INSTALLATION TEMPLATE



LAMP:

R7s L=118mm max. 300w
Halogen

© Leds C-4. All rights reserved. Copying and / or reproduction prohibited without written authorization of LEDS-C4.

© Leds C-4. Todos los derechos reservados. Se prohíbe su utilización o reproducción total o parcial sin permiso por escrito de LEDS C4.

Tolerancias generales TOL-GRAL		Proyecto: OUTDOOR		CRITERIOS DE CONTROL			
	Fecha	Nombre	Escala	Inspección Dimensional	INSP-DIM		
Dibujado	28/09/2011	M.BALAGUER		S/N	Inspección Visual		INSP-VIS
Comprob.	28/09/2011	J.PARÉS	Denominación		05-9251-34-37		

