

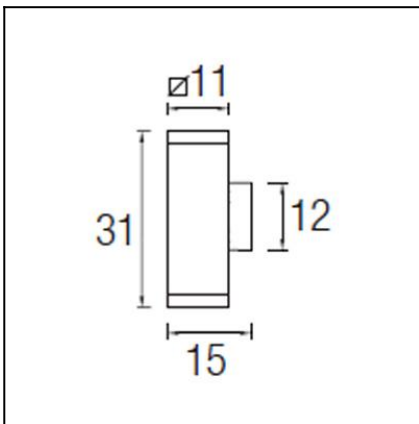
OUT 

AFRODITA

05-9368-34-37

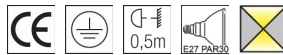


The photograph may not match the reference exactly. Please read the product description to identify the finish.



TECHNICAL CHARACTERISTICS

Type:	Wall fixture
IP Protection degrees:	IP65
IK Protection degrees:	IK06
Lampholder:	2 x E27/PAR-30
Power (W):	E27/PAR-30 MAX 75W
Total power consumption (W):	150
Voltage / Frequency:	230V/50-60Hz
Units per box:	6
Net Weight (Kg):	1.8
EAN:	8435111067147

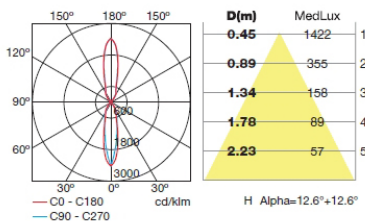


MATERIALS / FINISHES

Structure material: High purity aluminium
Structure finish: Grey

Diffuser material: Glass
Diffuser finish: Tempered

2 x Par-30 75W



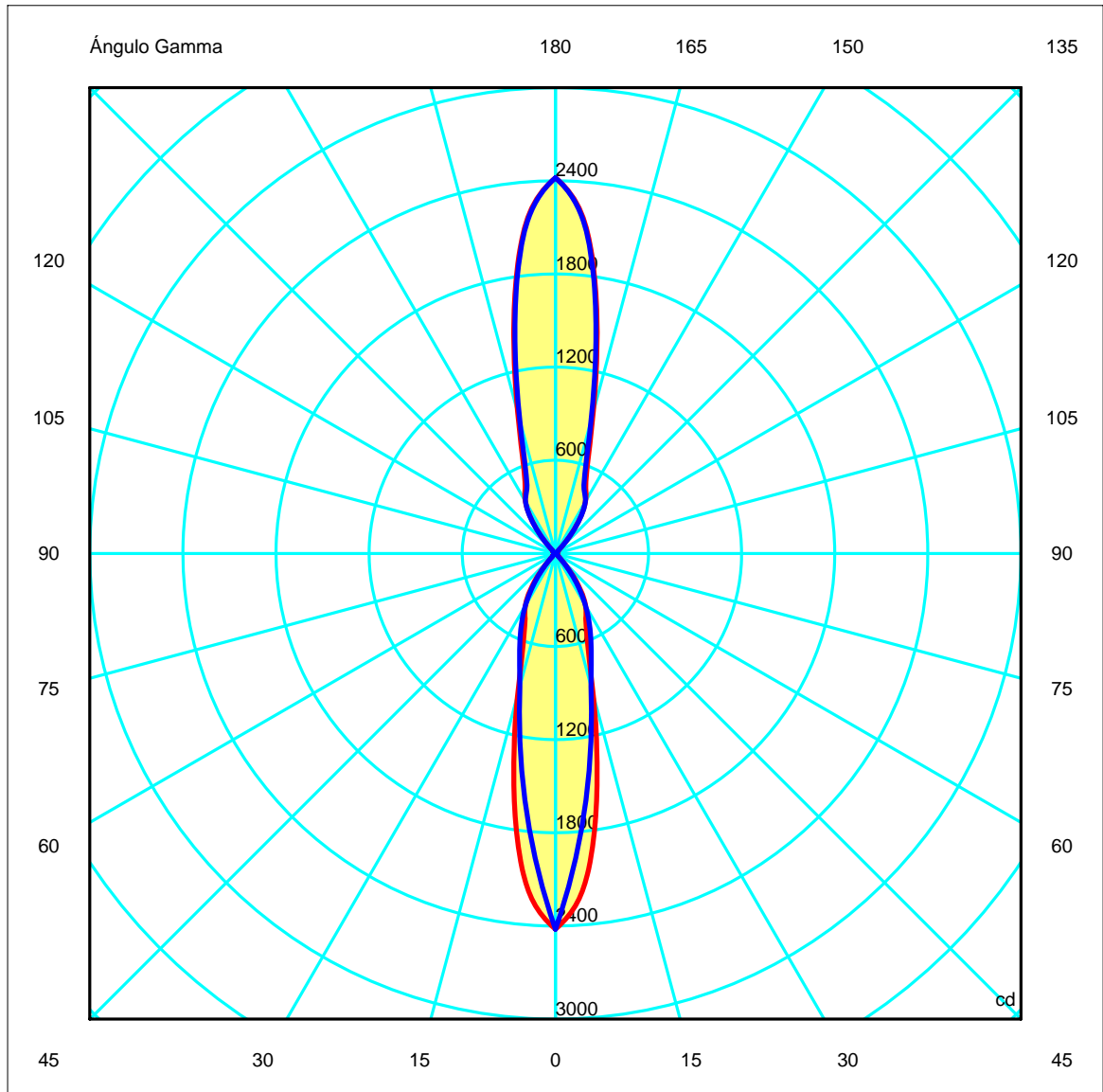
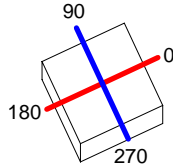
Download photometric file .ldt /.ies

Luminaria		Ensayo		Lámpara	
Código	05-9368-34-37	Código	05-9368-34-37	Código	Hi-Spot 95-CB 75W 30
Nombre	AFRODITA 2x75W PAR 30	Nombre	Afrodita 2x75W PAR 30	Número	2
Familia	- LEDS-C4	Fecha	28-08-2009	Posición	Universal
Eficiencia	86.74%	Sist. de Coorden.	C-G	Flujo Total	2200.00 lm
Valor Máximo	2419.99 cd	Posición	C=0.00 G=0.00	Bisimétrico	

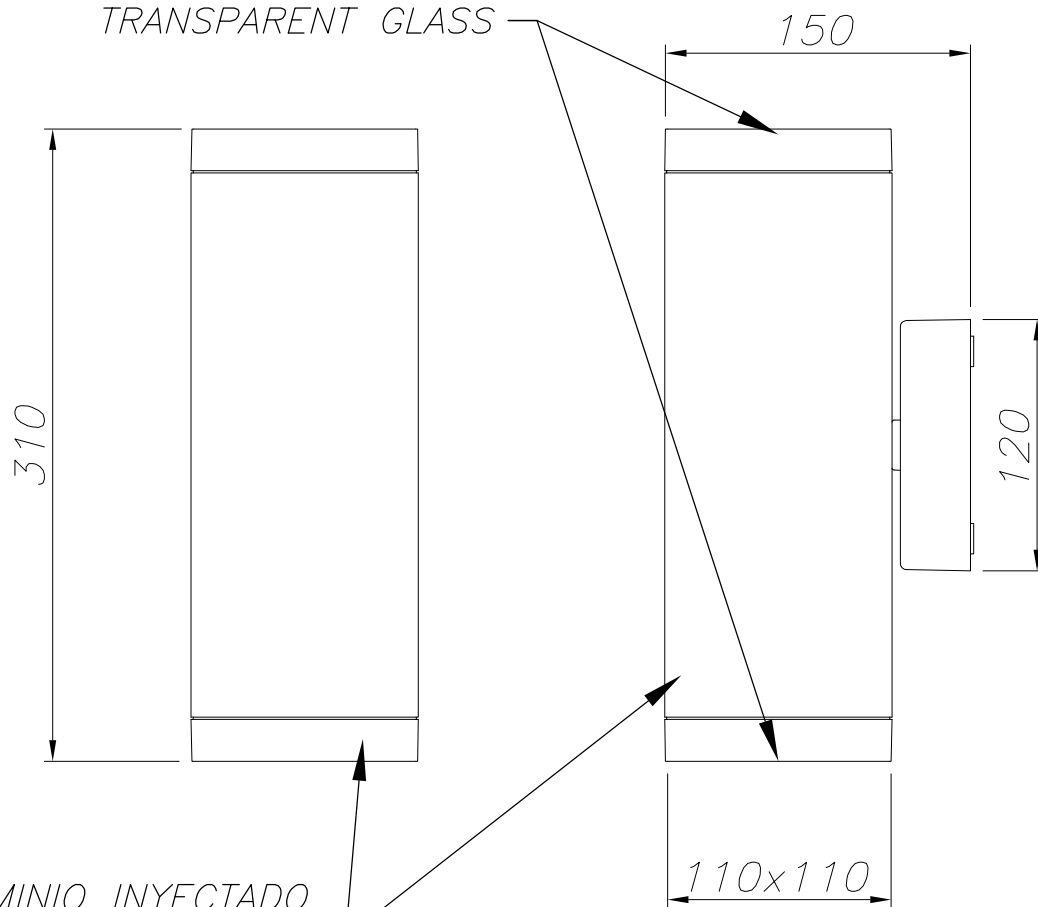
110mm x 110mm

Semiplanos C

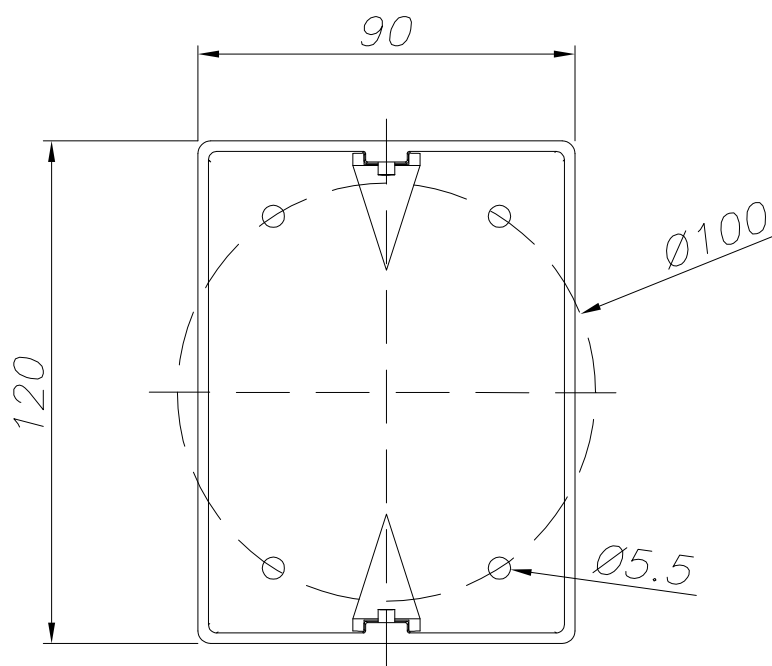
180.0 ————— 0.0
 270.0 ————— 90.0



CRISTAL TRANSPARENTE
TRANSPARENT GLASS



ALUMINIO INYECTADO
INJECTED ALUMINUM



PLANTILLA DE INSTALACIÓN
INSTALLATION TEMPLATE



LED S-C4

OUTDOOR

05-9368

