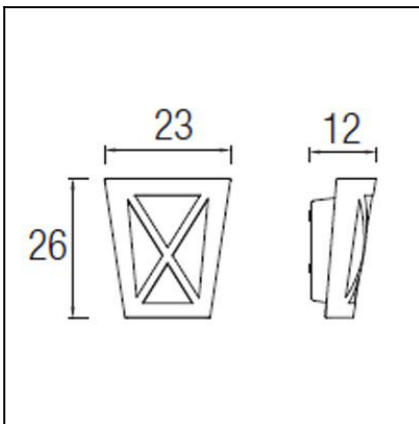




The photograph may not match the reference exactly. Please read the product description to identify the finish.



**TECHNICAL CHARACTERISTICS**

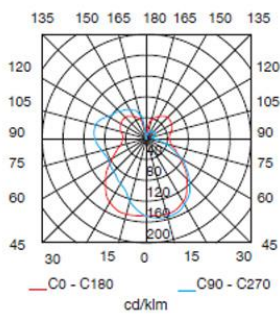
Type:	Wall fixture
IP Protection degrees:	IP54
Lampholder:	1 x E27
Power (W):	E27 MAX 60W
Total power consumption (W):	60
Voltage / Frequency:	230V/50-60Hz
Units per box:	6
Net Weight (Kg):	0.725
EAN:	8435111066973



**MATERIALS / FINISHES**

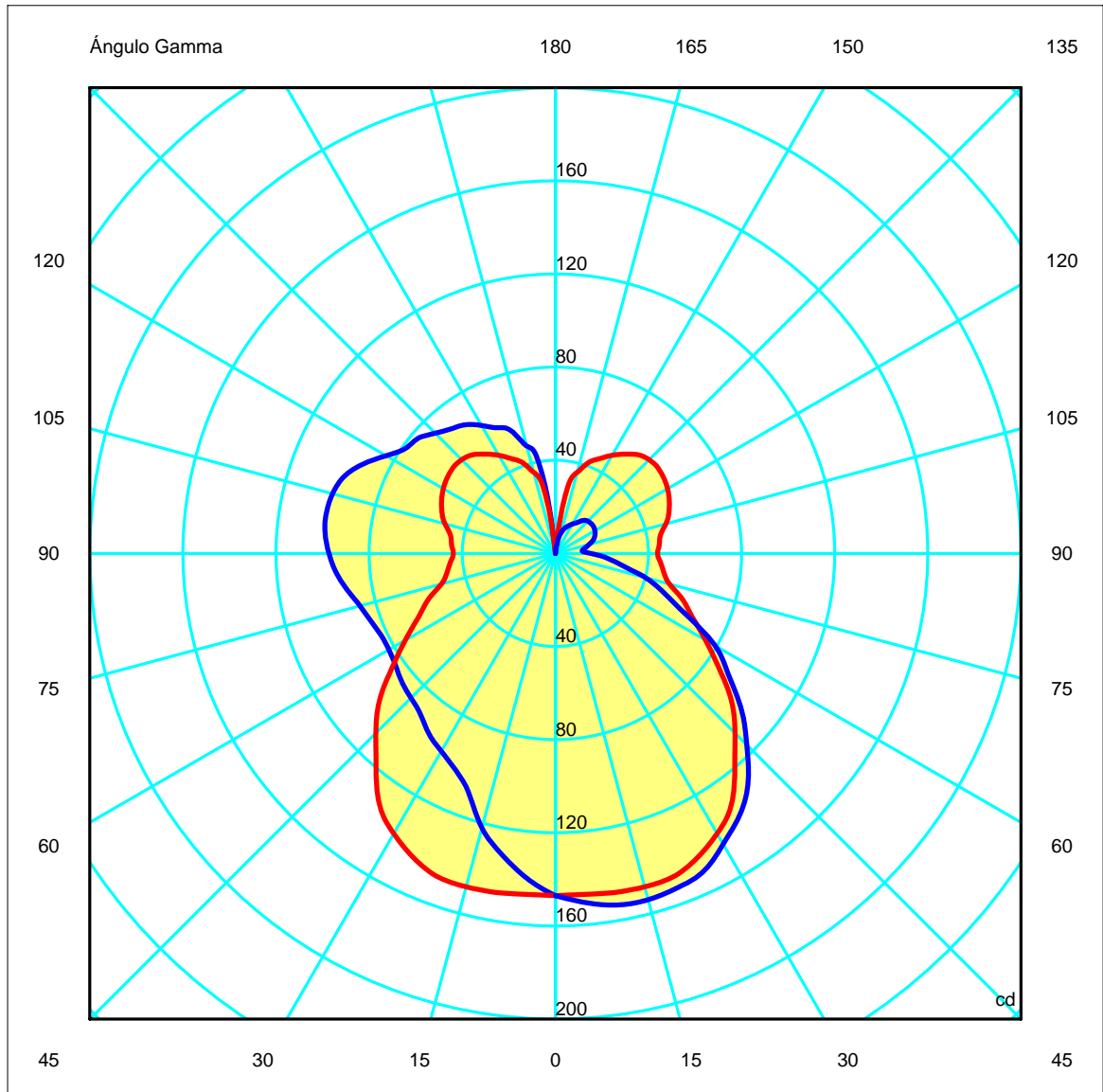
<b>Structure material:</b>	Stainless steel AISI304	<b>Diffuser material:</b>	Polycarbonate
<b>Structure finish:</b>	Brown	<b>Diffuser finish:</b>	Matt

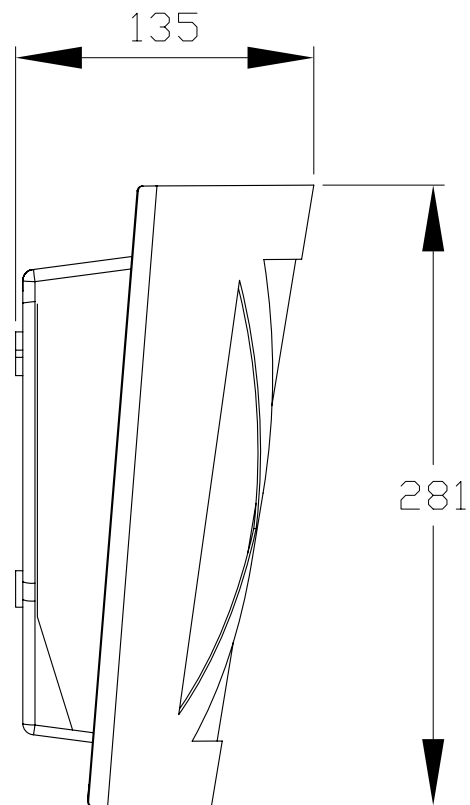
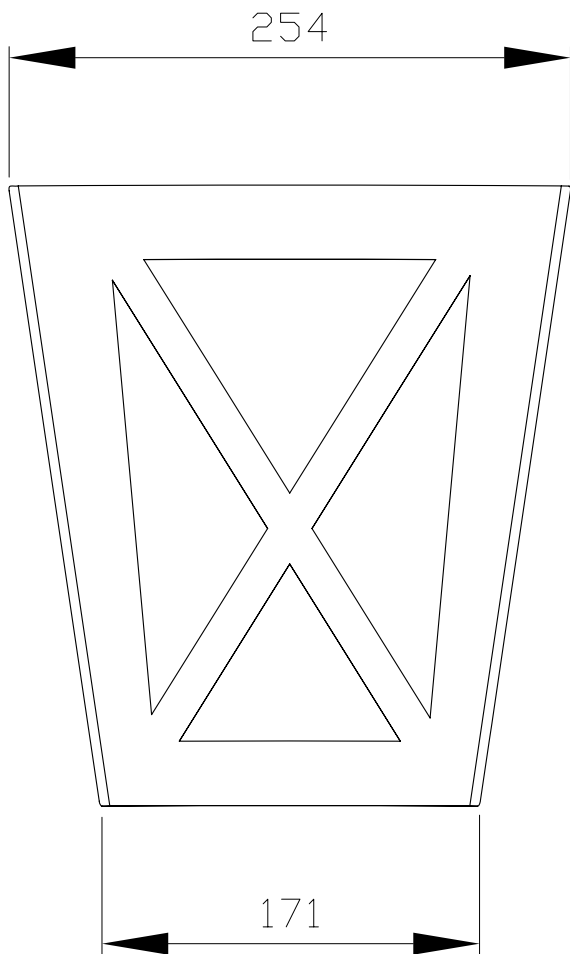
PL 30W



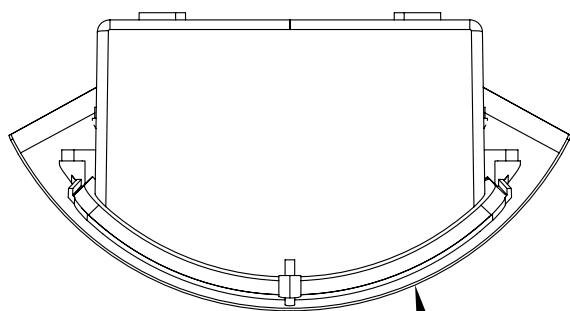
Download photometric file .ldt / .ies

<b>Luminaria</b>		<b>Ensayo</b>		<b>Lámpara</b>	
Código	05-9372-AW-M3	Código	05-9372-AW-M3	Código	DLX EL LL 30W827E27
Nombre	AJAX PL 30W E27 dif. opal	Nombre	AJAX E27 compacta	Número	1
Familia	- LEDS-C4	Fecha	26-08-2009	Posición	Universal
Eficiencia	46.23%	Sist. de Coorden.	C-G	Flujo Total	1900.00 lm
Valor Máximo	157.33 cd	Posición	C=45.00 G=20.00	Sim. en los planos	270-90





acero inox AISI 304  
Stainless steel AISI 304



Policarbonato mate  
Matt polycarbonate

