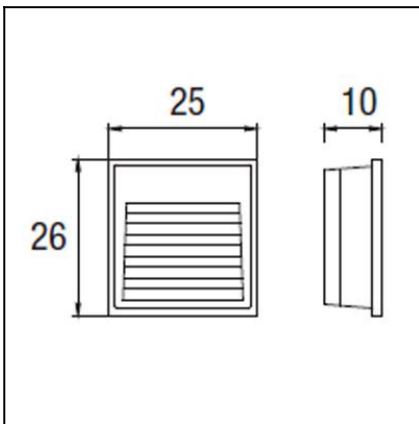


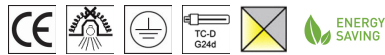


The photograph may not match the reference exactly. Please read the product description to identify the finish.



### TECHNICAL CHARACTERISTICS

Type:	Uplight
IP Protection degrees:	IP54
IK Protection degrees:	IK04
Lampholder:	1 x G24d3
Power (W):	G24d3 26W
Voltage / Frequency:	230V/50Hz
Units per box:	2
Net Weight (Kg):	2.92
EAN:	8435111075029

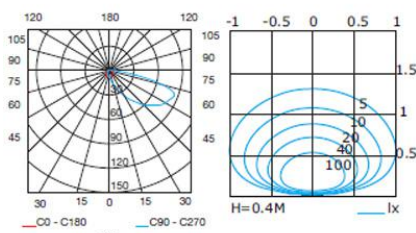


### MATERIALS / FINISHES

<b>Structure material:</b>	Injected aluminium	<b>Diffuser material:</b>	Glass
<b>Structure finish:</b>	Grey	<b>Diffuser finish:</b>	Sandblasted

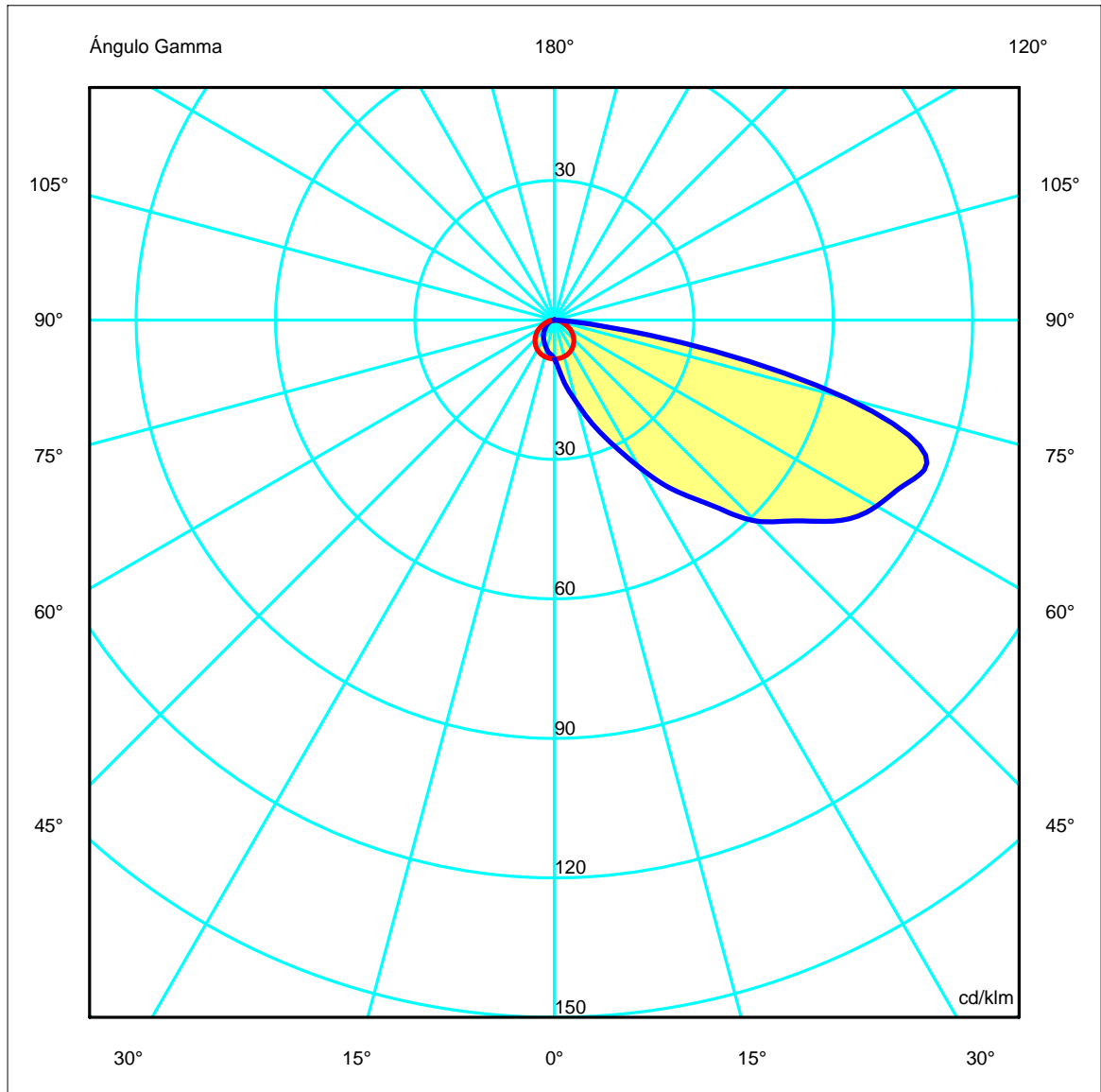
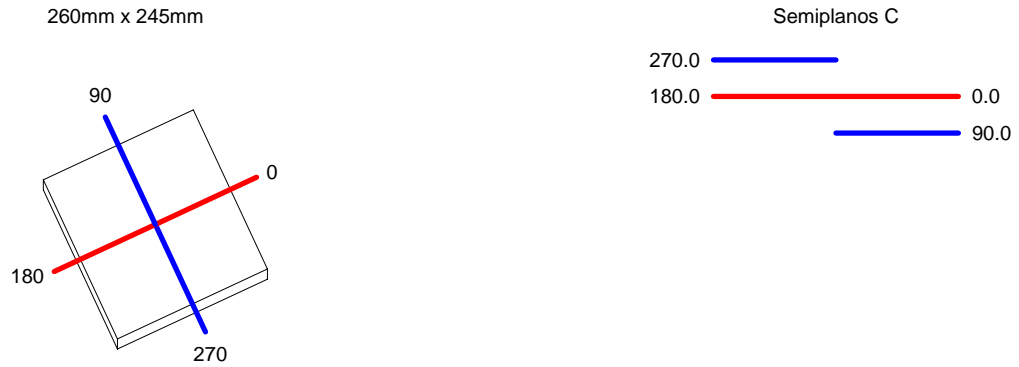
### GEAR

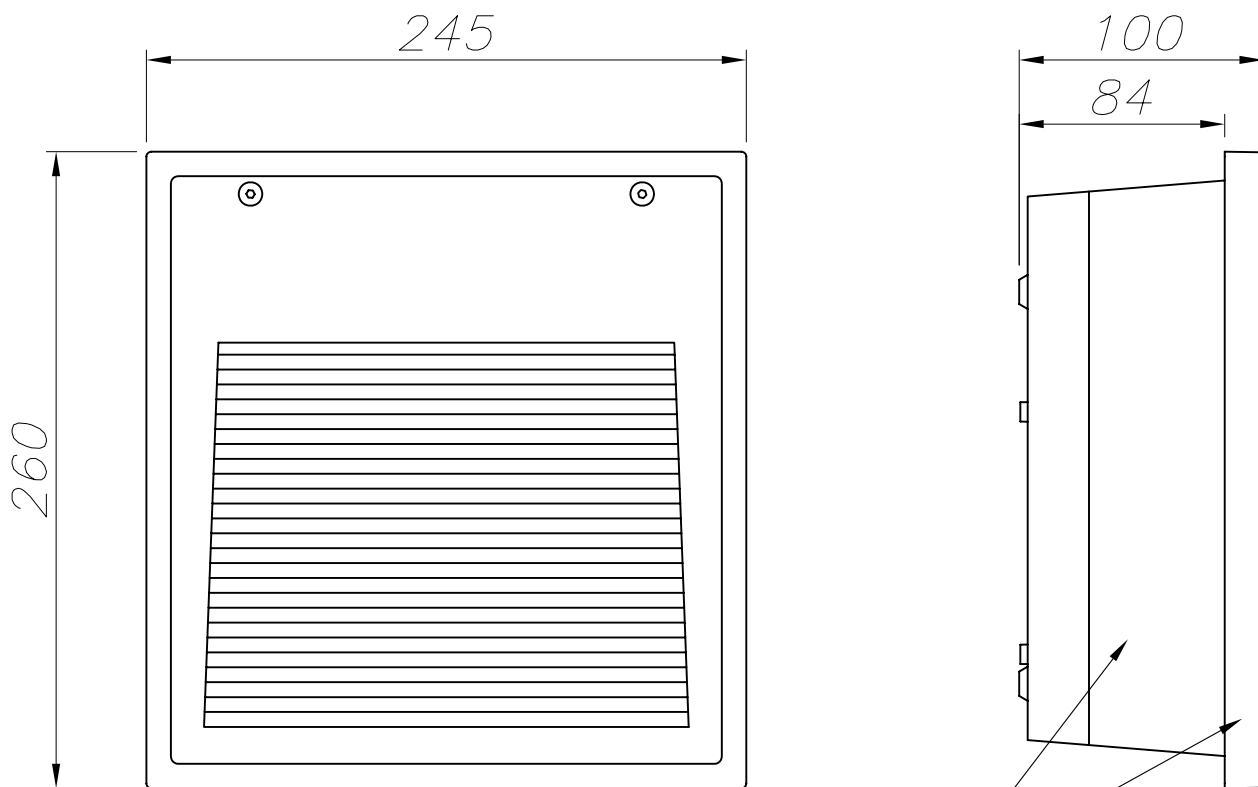
Gear included: Yes, Magnetic



Download photometric file .ldt / .ies

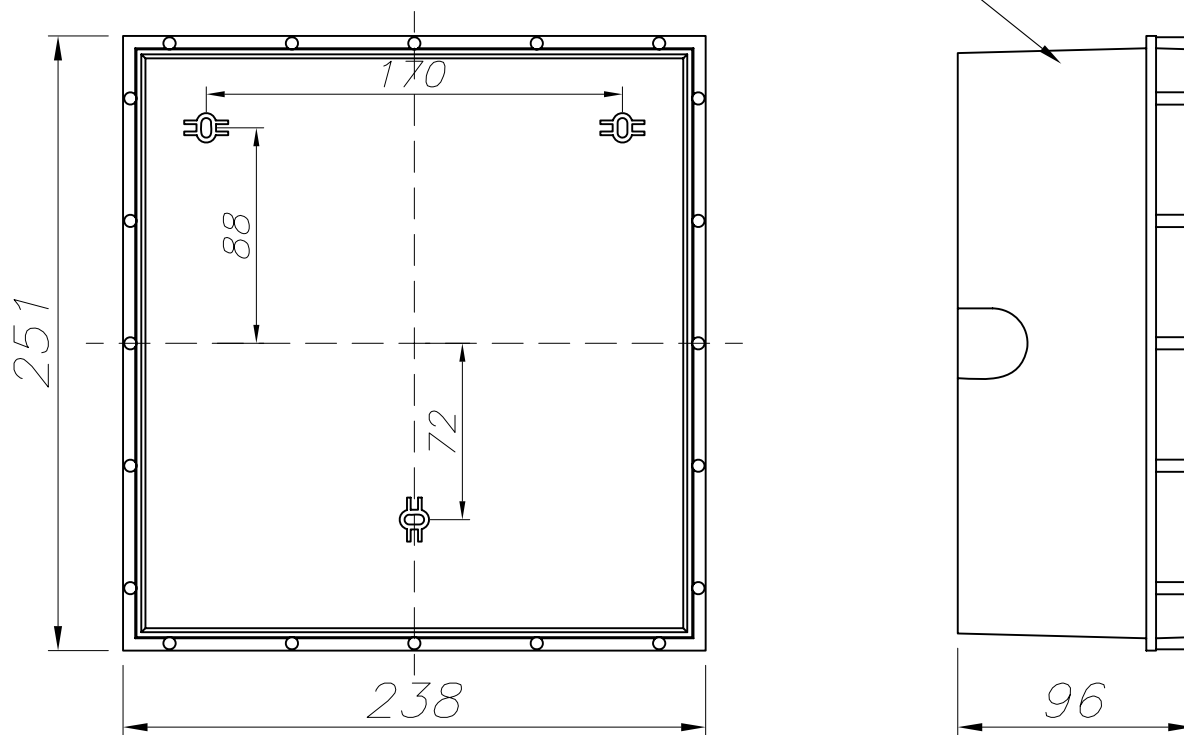
<b>Luminaria</b>		<b>Ensayo</b>		<b>Lámpara</b>	
Código	05-9434	Código	05-9434	Código	PLC2684
Nombre	Aplicado indirect 26W TC-D opal	Nombre	Aplicado indirecta 26W TC-D	Número	1
Familia	- LEDS-C4	Fecha	20-11-2009	Posición	Universal
Eficiencia	9.20%	Sist. de Coorden.	C-G	Flujo Total	1800.00 lm
Valor Máximo	85.00 cd/klm	Posición	C=90.00 G=70.00	Sim. en los planos	270-90





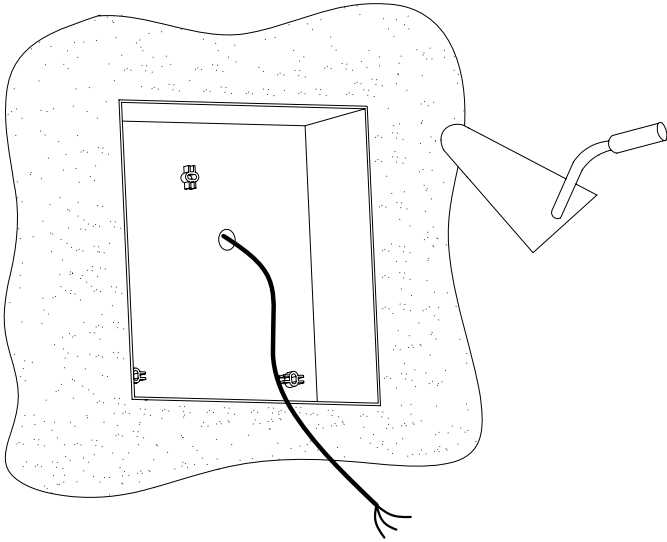
ALUMINIO INYECTADO  
INJECTED ALUMINUM

CAJA DE EMPOTRAR DE PP  
PP FLUSH FITTING BOX

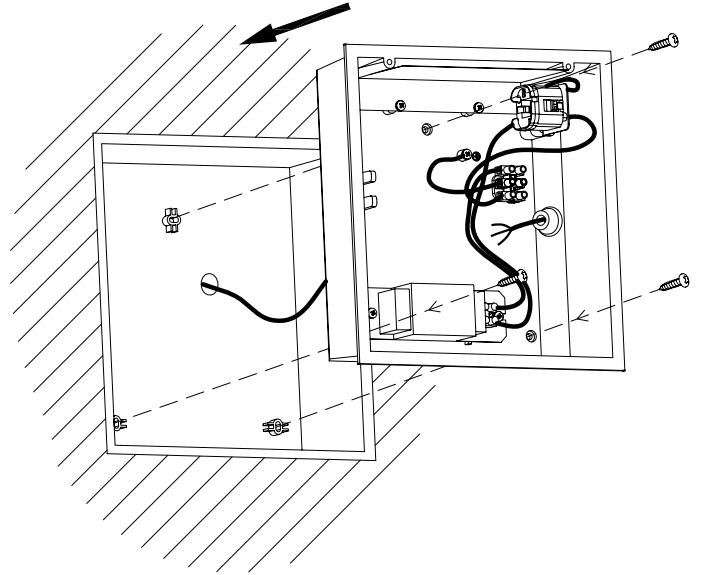


CAJA DE EMPOTRAR  
FLUSH FITTING BOX

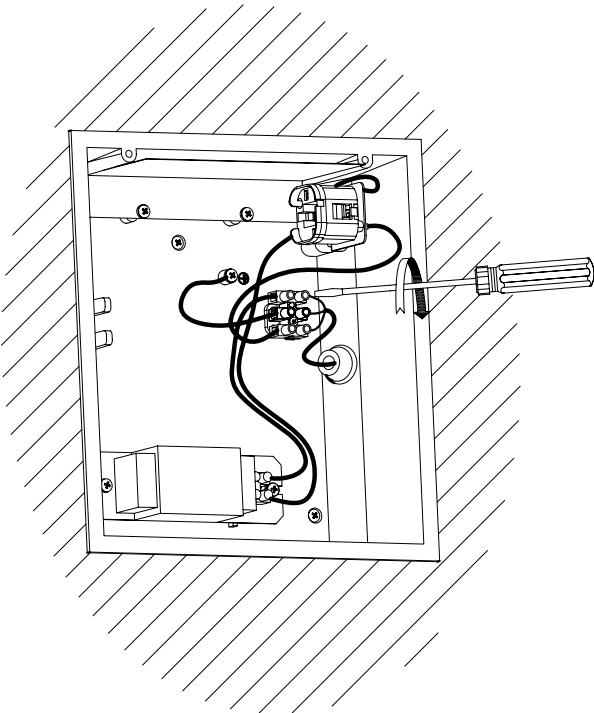
①



②



③



④

