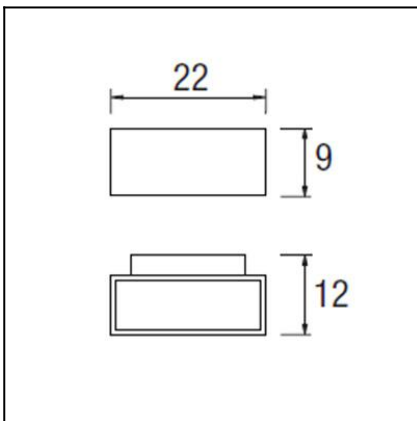




The photograph may not match the reference exactly. Please read the product description to identify the finish.

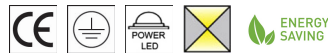


DESCRIPTION

Straight edged lamp designed for lighting vertical surfaces. Injected aluminium body and tempered glass diffuser. Available in various sizes and finishes: white, light grey, dark grey and brown. Available in different wattages for metal halide lamps, LED and fluorescent lights.

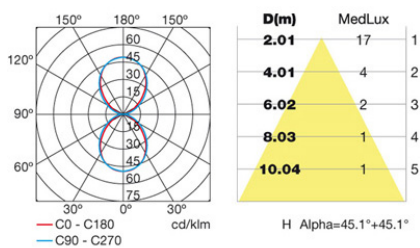
TECHNICAL CHARACTERISTICS

Type:	Wall fixture
IP Protection degrees:	IP65
IK Protection degrees:	IK04
Bulb:	8 x LED Cree. Neutral white (5000 - 3700 K)
Power (W):	1W
Total power consumption (W):	10.4
Voltage / Frequency:	230V/50-60Hz
Warranty (Years):	2
Option to extend the guarantee:	Yes, 5 years
Units per box:	4
Net Weight (Kg):	1.48
EAN:	8435111081754,00



MATERIALS / FINISHES

Structure material:	High purity aluminium	Diffuser material:	Glass
Structure finish:	Urban grey	Diffuser finish:	Sandblasted



GEAR

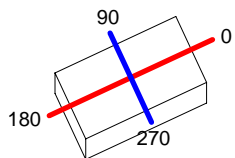
Multi-voltage electronic gear included (110-240 V / 50-60 Hz)

Download photometric file .ldt / .ies

Luminaria		Ensayo		Lámpara		
Código	05-9458-34-T2	Código	05-9458-34-T2	Código	05-9458-34-T2	
Nombre	Aplique AFRODITA led 8x1W opal	Nombre	Aplique AFRODITA led 8x1W opal	Número	1	
Familia	- LEDS C4 LEDS	Fecha	28-07-2011	Posición	Universal	
Rendimiento	100.00%	Sist. de Coorden.	C-G	Flujo Total	227.35 lm	
Valor Máximo	49.20 cd	Posición	C=0.00 G=0.00	Bisimétrico		
Luminaria Rectangular	Longit.	120 mm	Anchura	220 mm	Altura	90 mm
Área Luminosa Rectangular	Longit.	60 mm	Anchura	185 mm	Altura	90 mm
Área Luminosa Horizontal		0.011100 m2	Área Emisión sobre Pl. 180°			0.005400 m2
Área Emisión sobre Pl. 0°		0.005400 m2	Área Emisión sobre Pl. 270°			0.016650 m2
Área Emisión sobre Pl. 90°		0.016650 m2	Área de deslumbramiento a 76°			0.007925 m2
Tipo de Simetría	Bisimétrico	Máximo Ángulo Gamma	Flujo de Ensayo	180	227.35 lm	
Distancia de Ensayo	6.44	Tensión de alimentación	Corriente de alimentación	230.00 V		
Operador	Asselum T2	Fotocélula		PRC		
Temperatura	25.00 °C					
Humedad	50.00 %					
Notas						

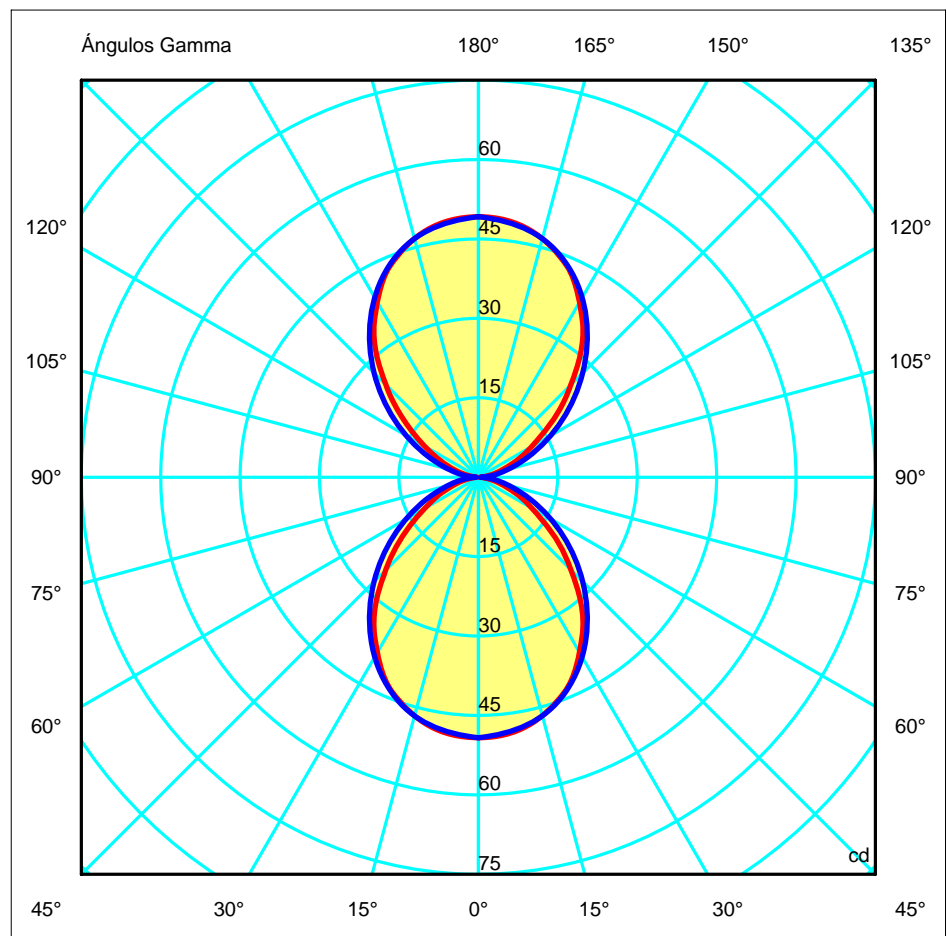
Lámparas de la Luminaria						
Familia	Código	Nombre	Flujo/lm	Pot.W	Cant.	
- LEDS C4 LEDS	05-9458-34-T2	Lámpara led	227.35	8.00	1	
C.I.E.	54 84 97 50 100	D DIN 5040				
F UTE	0.50 D + 0.50 T	B NBN				
		C41				
		BZ 4				

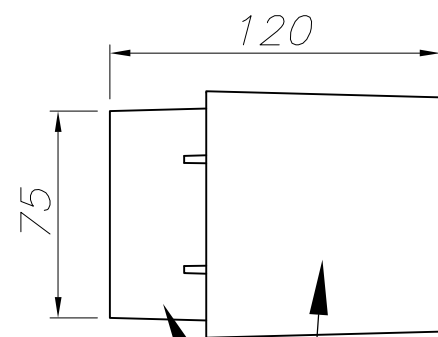
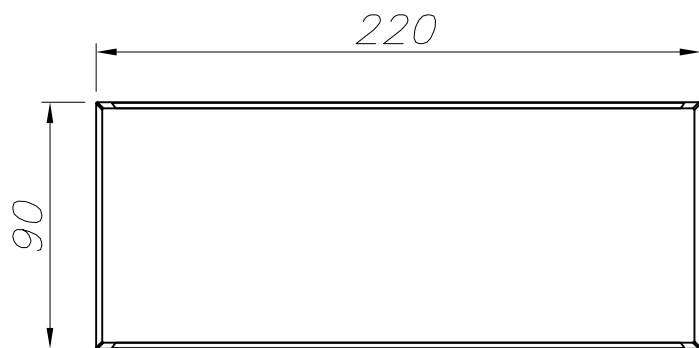
120mm x 220mm



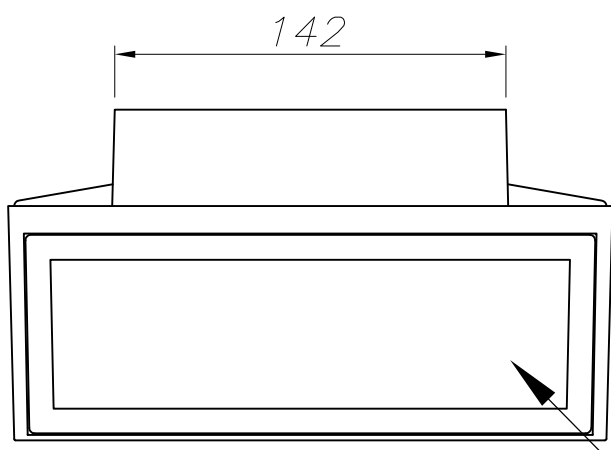
Semiplanos C
 180.0 — 0.0
 270.0 — 90.0

ULOR 50.00 %
 DLOR 50.00 %
 RN 50.00 %

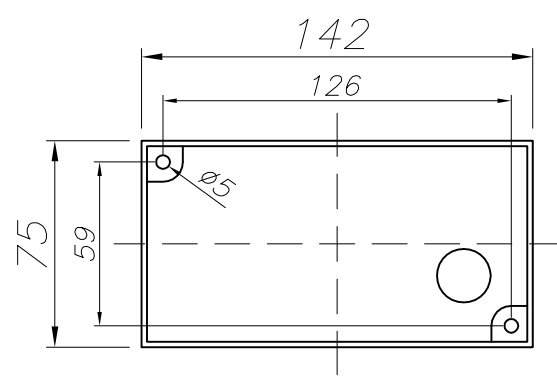




ALUMINIO INYECTADO
INJECTED ALUMINIUM

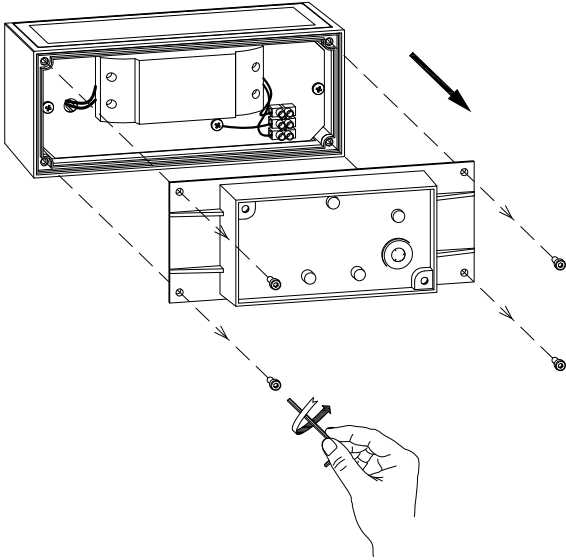


CRISTAL ARENADO INTERIOR
SANDFROSTED GLASS INSIDE

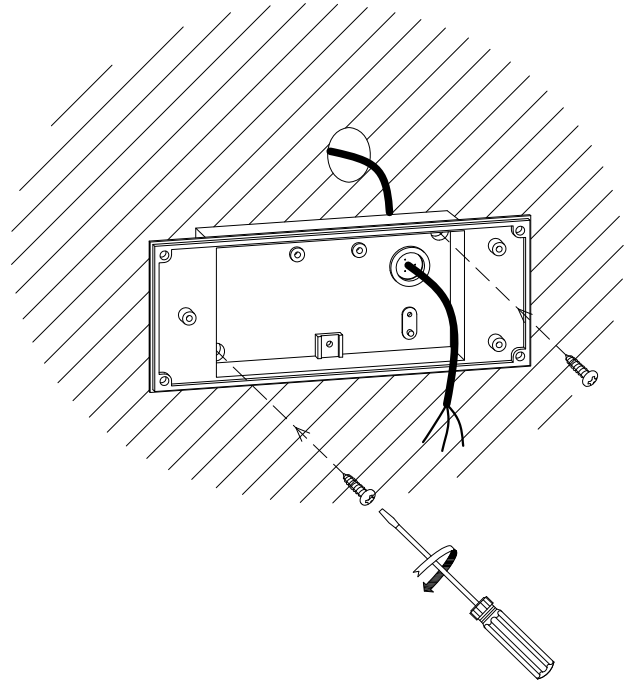


PLANTILLA DE INSTALACIÓN
INSTALLATION TEMPLATE

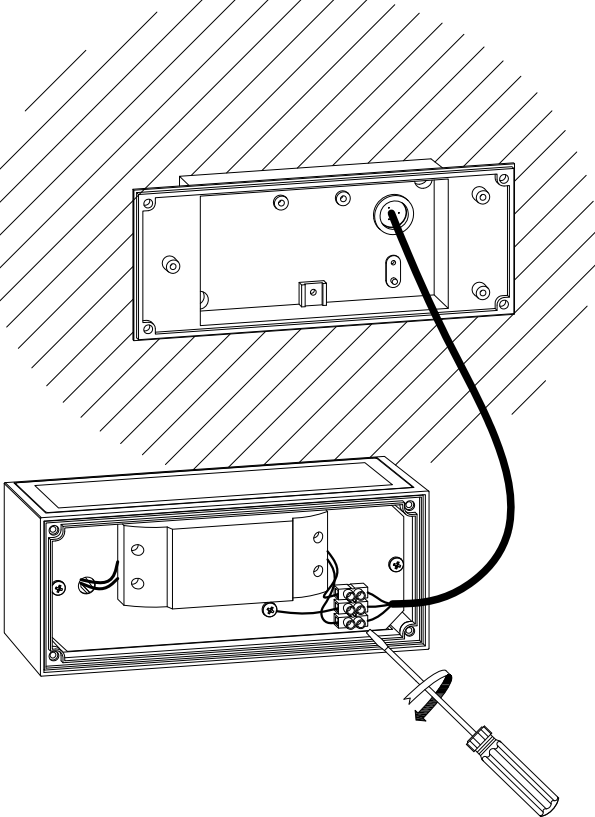
①



②



③



④

