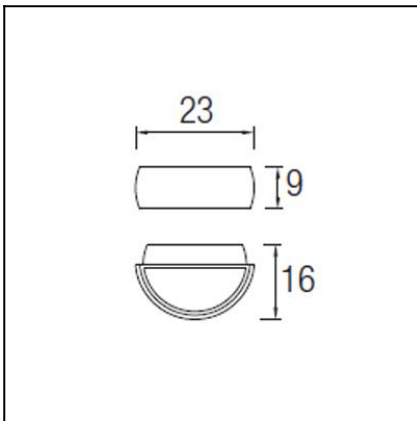


Design by Benedito Design


The photograph may not match the reference exactly. Please read the product description to identify the finish.



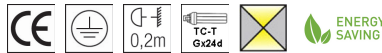
Download photometric file .ldt /.ies

DESCRIPTION

Curved design light for lighting vertical surfaces. Body produced in high grade injected aluminium and comes complete with a frosted glass diffuser. Available in two sizes, and finished in light grey or dark grey. Light source uses one or two GX24d-3 26W fluorescent lamps depending on the model (not supplied). Includes BAG electronic fittings. Reflector accessory included.

TECHNICAL CHARACTERISTICS

Type:	Wall fixture
IP Protection degrees:	IP65
IK Protection degrees:	IK04
Lampholder:	1 x GX24d3
Power (W):	GX24d3 26W
Voltage / Frequency:	230V/50Hz
Units per box:	4
Net Weight (Kg):	1.89
EAN:	8435111081846



MATERIALS / FINISHES

Structure material:	High purity aluminium	Diffuser material:	Glass
Structure finish:	Urban grey	Diffuser finish:	Sandblasted

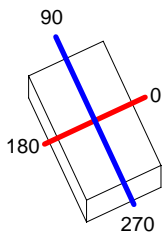
GEAR

Gear included: Yes, Magnetic

Luminaria		Ensayo		Lámpara		
Código	05-9470	Código	05-9470	Código	PL-T26W/830/2P	
Nombre	Aplique DELFOS 26W TC-T opal	Nombre/Aplique	DELFOFOS 26W TC-T opal	Número	1	
Familia	- LEDS-C4	Fecha	09-11-2011	Posición	Universal	
Rendimiento	28.75%	Sist. de Coorden.	C-G	Flujo Total	1800.00 lm	
Valor Máximo	122.34 cd	Posición	C=270.00 G=15.00		Asimétrico	
Luminaria Rectangular	Longit.	250 mm	Anchura	150 mm	Altura	90 mm
Área Luminosa Rectangular	Longit.	185 mm	Anchura	70 mm	Altura	90 mm
Área Luminosa Horizontal		0.012950 m2	Área Emisión sobre Pl. 180°			0.016650 m2
Área Emisión sobre Pl. 0°		0.016650 m2	Área Emisión sobre Pl. 270°			0.006300 m2
Área Emisión sobre Pl. 90°		0.006300 m2	Área de deslumbramiento a 76°			0.019288 m2
Tipo de Simetría	Asimétrico	Máximo Ángulo Gamma				180
Distancia de Ensayo	6.44	Flujo de Ensayo				1800.00 lm
Operador	Asselum T2	Tensión de alimentación				230.00 V
Temperatura	22.00 °C	Corr. aliment.				
Humedad	50.00 %	Fotocélula				PRC
Notas						

Familia		Lámparas de la Luminaria			Flujo/lm	Pot.W	Cant.
PHILIPS 2005 ILCOS FBT,G,C,FSQ		Código	Nombre		1800.00	26.00	1
		PL-T26W/830/2P	MASTER PL-T 26W/830/2P GX24d-3				
C.I.E.	54 84 97 50 29		D DIN 5040	C41			
F UTE	0.14 J + 0.14 T		B NBN	BZ 4			

250mm x 150mm



Semiplanos C

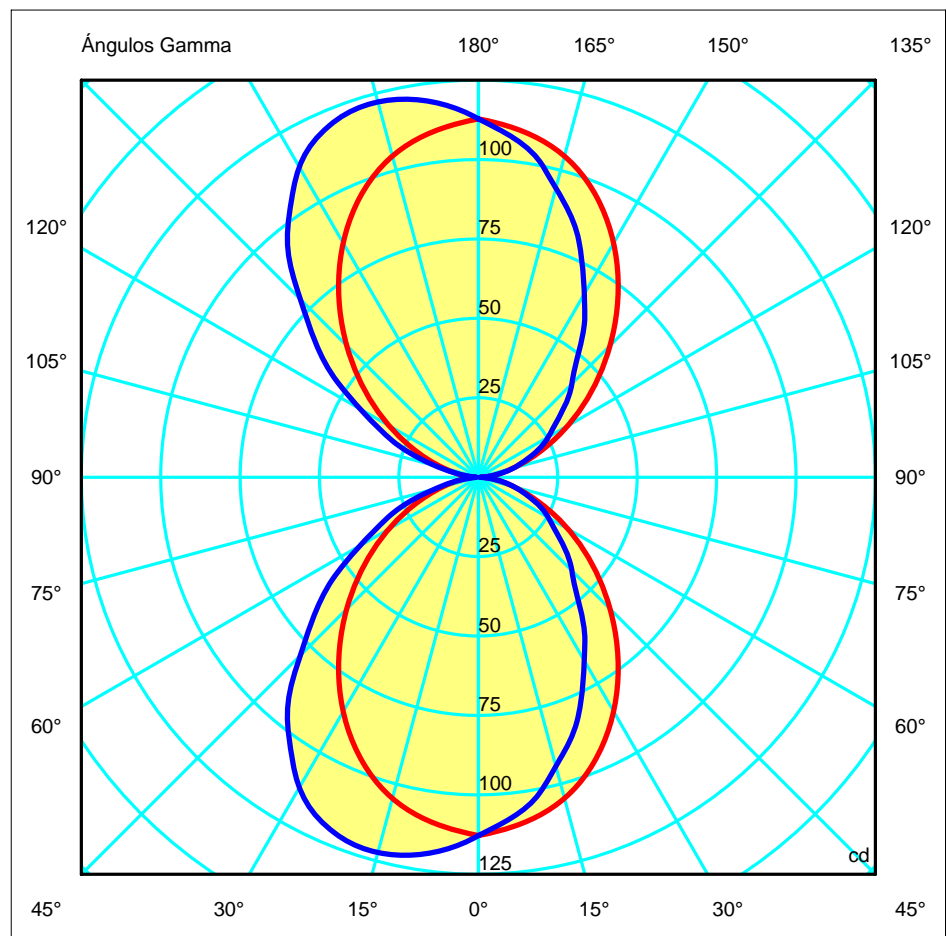
180.0 — 0.0

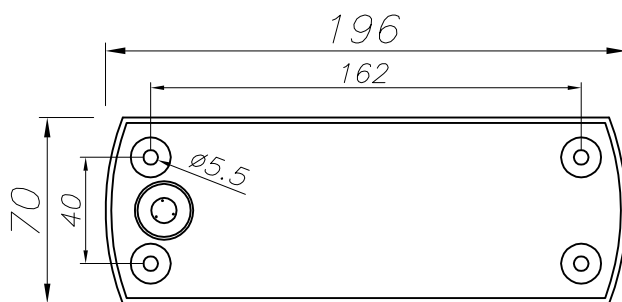
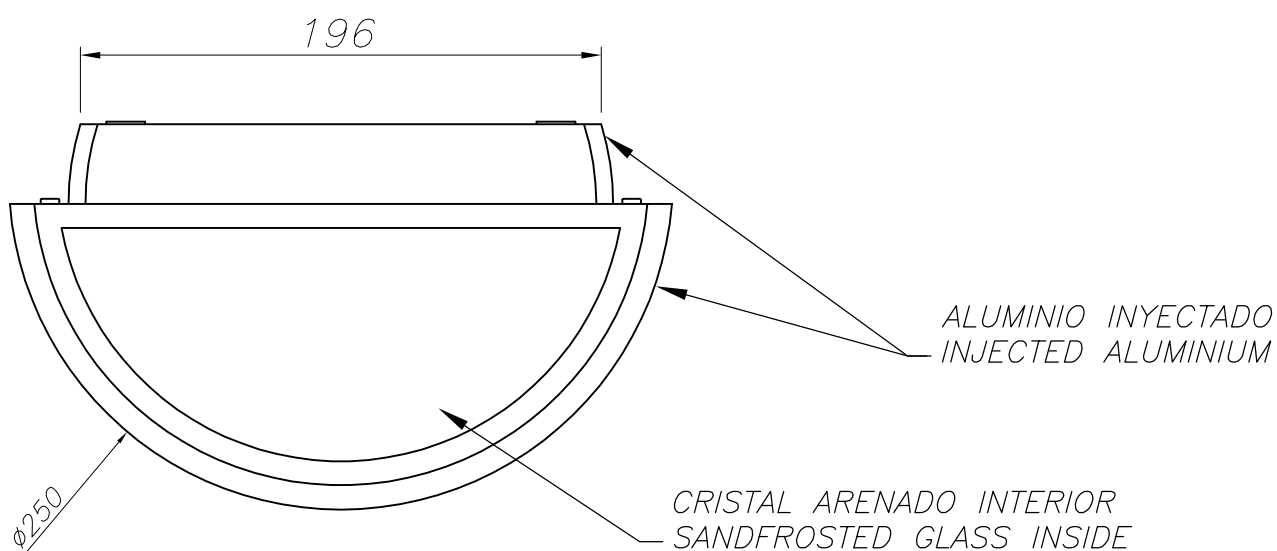
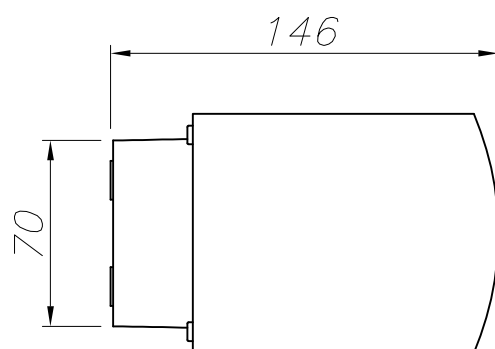
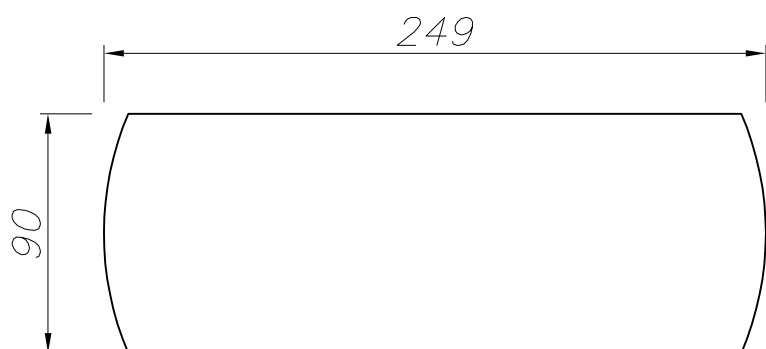
270.0 — 90.0

ULOR 14.38 %

DLOR 14.38 %

RN 50.00 %





PLANTILLA DE INSTALACION
INSTALLATION TEMPLATE

