

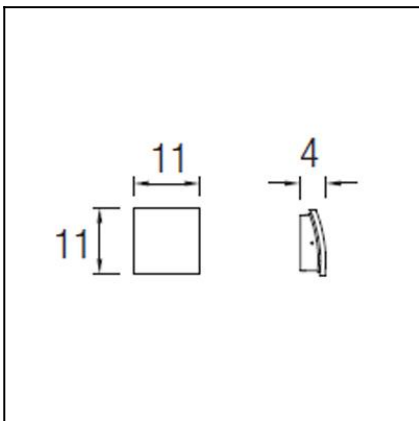
OUT 

SURF

05-9483-34-37

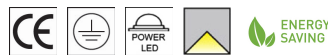


The photograph may not match the reference exactly. Please read the product description to identify the finish.



TECHNICAL CHARACTERISTICS

Type:	Wall fixture
IP Protection degrees:	IP64
IK Protection degrees:	IK08
Bulb:	1 x LED Cree. Neutral white (5000 - 3700 K)
Power (W):	3W
Total power consumption (W):	4.5
Voltage / Frequency:	100-240V/50-60Hz
Possibilitat extensió garantia:	Si, 5 anys
Units per box:	20
Net Weight (Kg):	0.275
EAN:	8435111081891



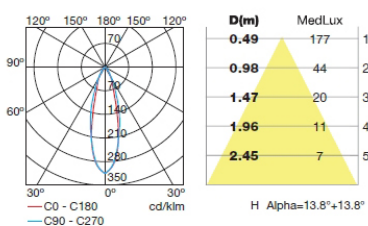
MATERIALS / FINISHES

Structure material:	High purity aluminium	Diffuser material:	Glass
Structure finish:	Grey	Diffuser finish:	Transparent

GEAR

Multi-voltage electronic gear included (110-240 V / 50-60 Hz)

LED 3W

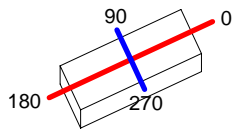


Download photometric file .ldt / .ies

Luminaria		Ensayo		Lámpara		
Código	05-9483-34-37	Código	05-9483-34-37	Código	05-9483-34-37	
Nombre	Aplique SURF led 1x3W prisma	Nombre	Aplique SURF led 1x3W prisma	Número	1	
Familia	- LEDS C4 LEDS	Fecha	28-07-2011	Posición	Universal	
Rendimiento	100.00%	Sist. de Coorden.	C-G	Flujo Total	111.48 lm	
Valor Máximo	314.84 cd	Posición	C=0.00 G=0.00	Bisimétrico		
Luminaria Rectangular	Longit.	40 mm	Anchura	110 mm	Altura	110 mm
Área Luminosa Redonda	Diam.	20 mm	Altura	0 mm		
Área Luminosa Horizontal		0.000314 m2	Área Emisión sobre Pl. 180°			0.000000 m2
Área Emisión sobre Pl. 0°		0.000000 m2	Área Emisión sobre Pl. 270°			0.000000 m2
Área Emisión sobre Pl. 90°		0.000000 m2	Área de deslumbramiento a 76°			0.000076 m2
Tipo de Simetría	Bisimétrico	Máximo Ángulo Gamma	90			
Distancia de Ensayo	6.44	Flujo de Ensayo	111.48 lm			
Operador	Asselum T2	Tensión de alimentación	230.00 V			
Temperatura	25.00 °C	Corriente de alimentación				
Humedad	50.00 %	Fotocélula	PRC			
Notas						

Lámparas de la Luminaria					
Familia	Código	Nombre	Flujo/lm	Pot.W	Cant.
- LEDS C4 LEDS	05-9483-34-37	Lámpara led	111.48	3.00	1
C.I.E.	89 97 100 100 100	D DIN 5040			
F UTE	1.00 A	B NBN			
		A60			
		BZ 1			

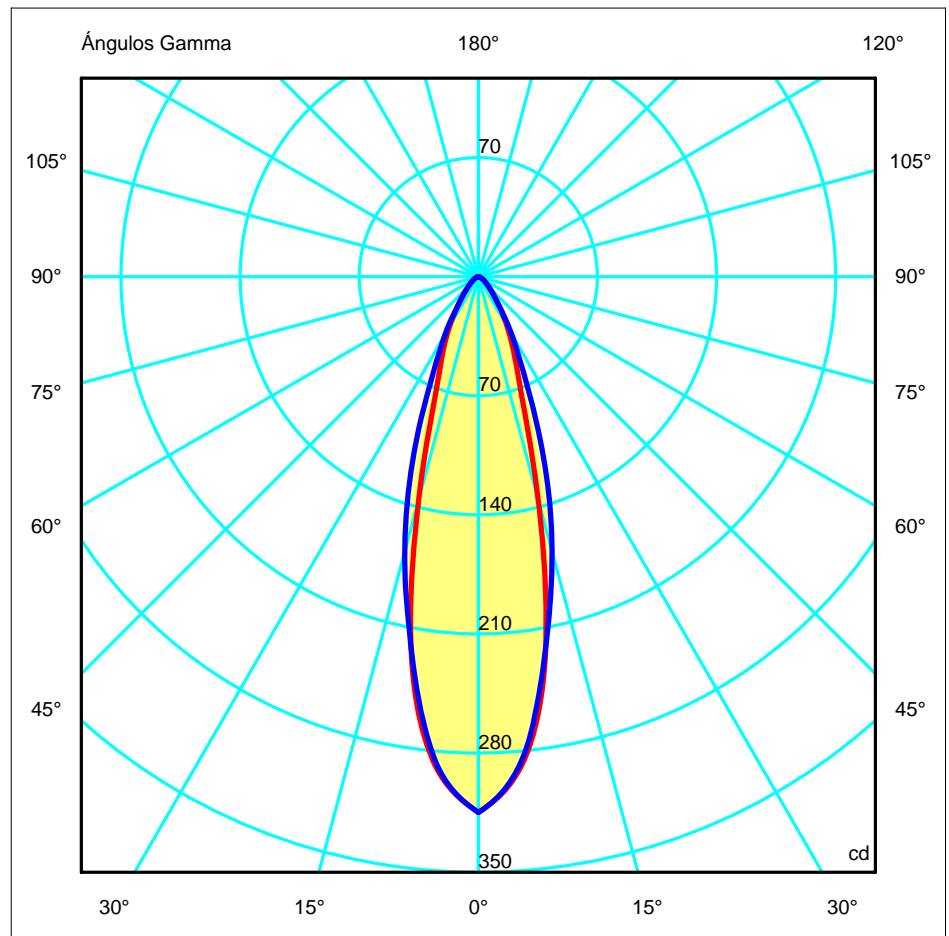
40mm x 110mm

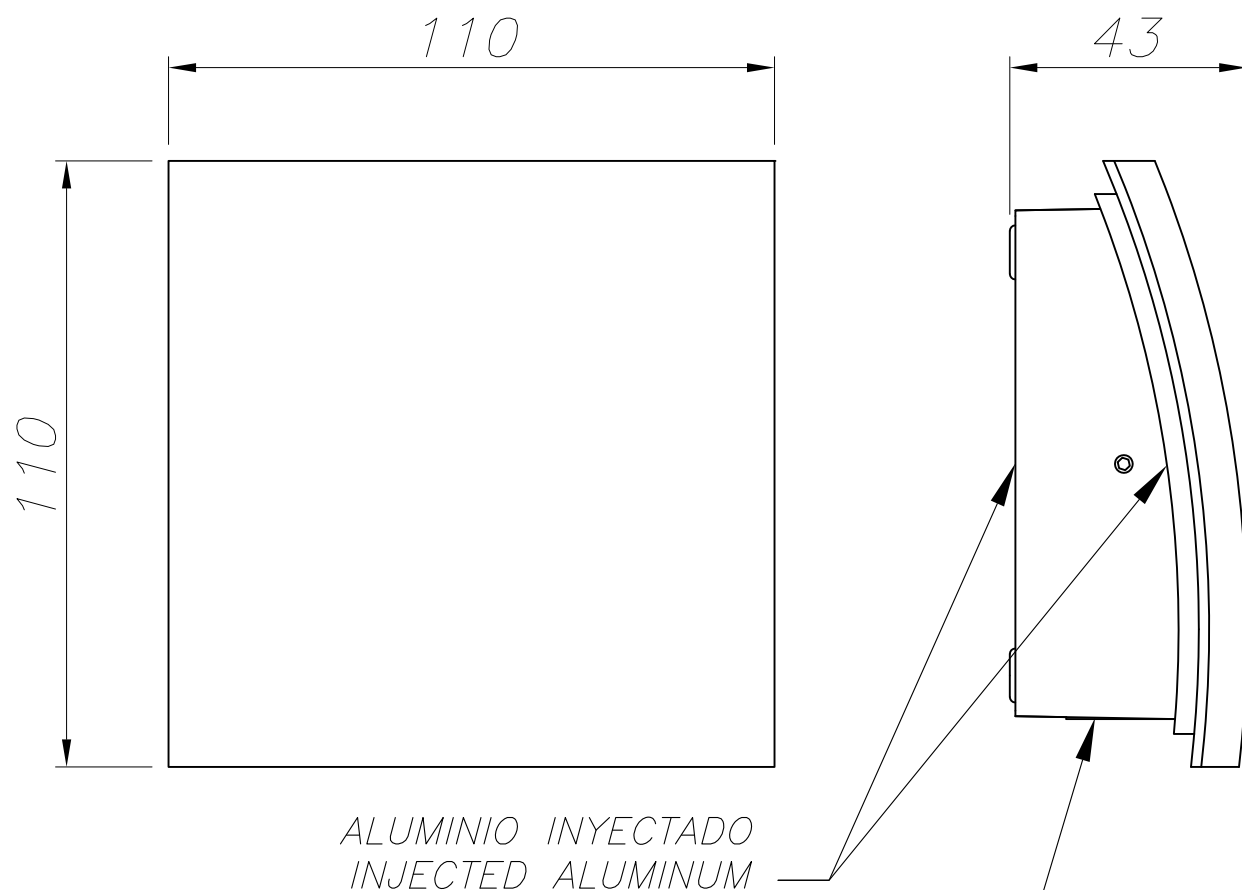


Semiplanos C

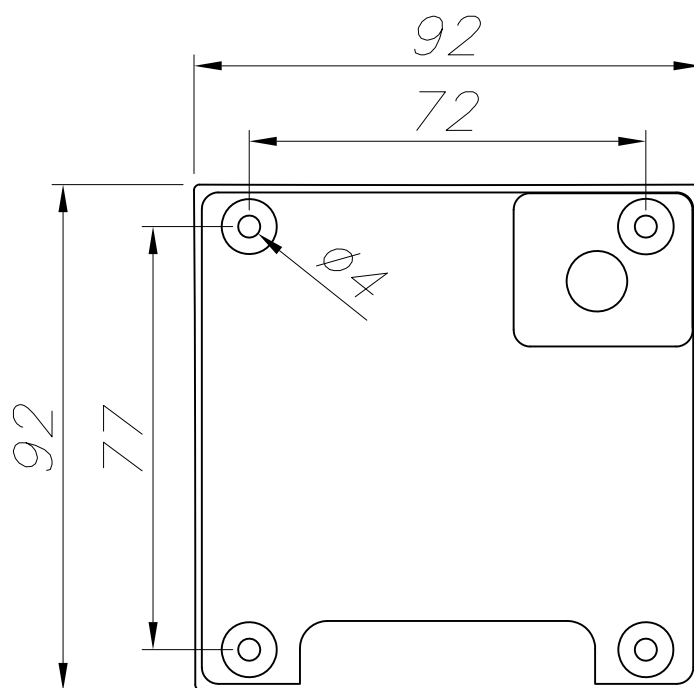
180.0	0.0
270.0	90.0

ULOR	0.00 %
DLOR	100.00 %
RN	0.00 %



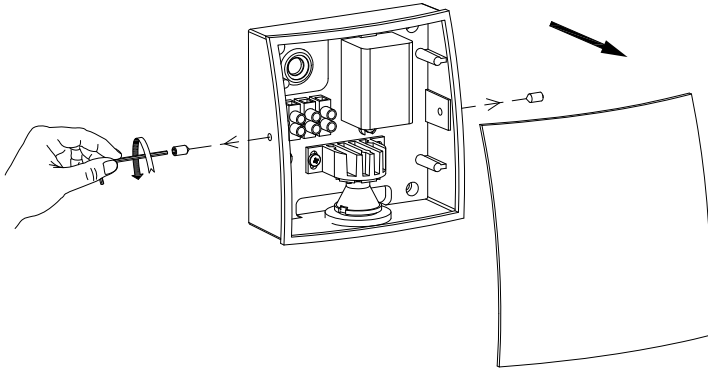


CRISTAL TRANSPARENTE
TRANSPARENT GLASS

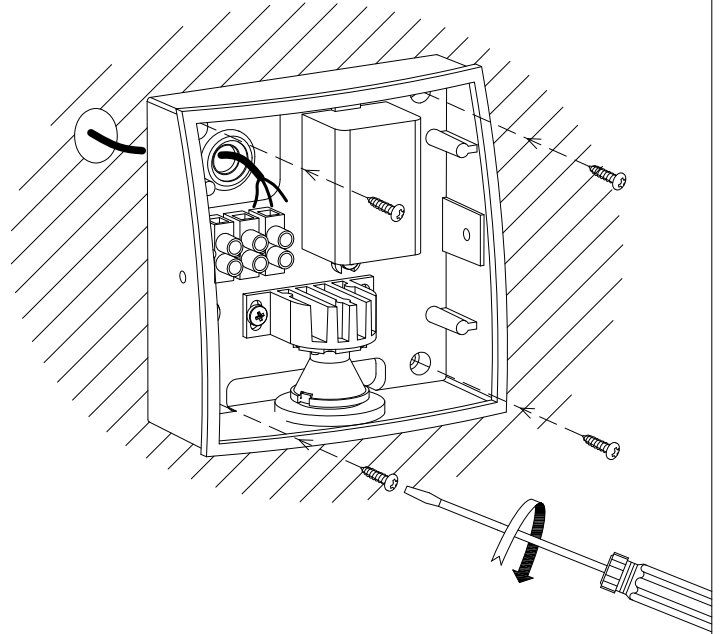


PLANTILLA DE INSTALACIÓN
INSTALLATION TEMPLATE

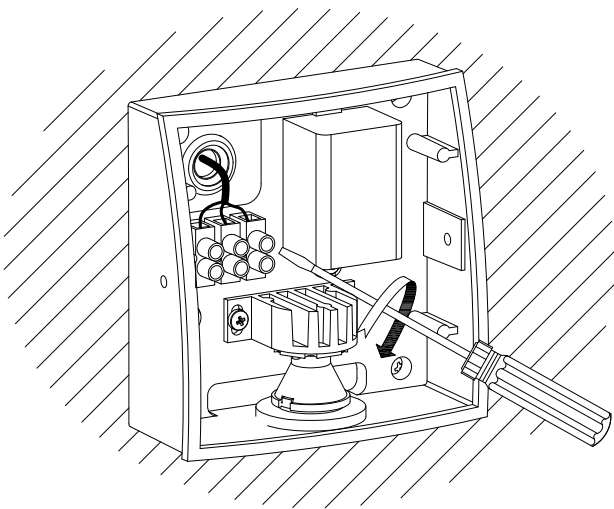
①



②



③



④

