

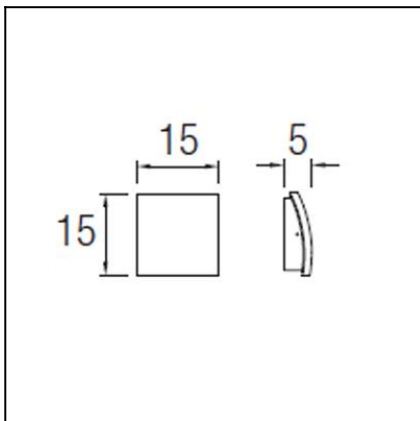
OUT 

SURF

05-9484-34-37

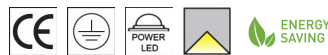


The photograph may not match the reference exactly. Please read the product description to identify the finish.



TECHNICAL CHARACTERISTICS

Type:	Wall fixture
IP Protection degrees:	IP64
IK Protection degrees:	IK08
Bulb:	2 x LED Cree. Neutral white (5000 - 3700 K)
Power (W):	3W
Total power consumption (W):	7.3
Voltage / Frequency:	230V/50-60Hz
Possibilitat extensió garantia:	Si, 5 anys
Units per box:	12
Net Weight (Kg):	0.475
EAN:	8435111081907



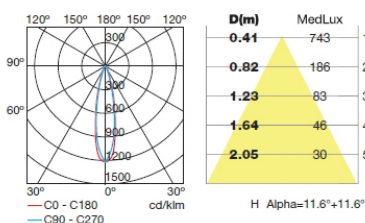
MATERIALS / FINISHES

Structure material:	High purity aluminium	Diffuser material:	Glass
Structure finish:	Grey	Diffuser finish:	Transparent

GEAR

Multi-voltage electronic gear included (110-240 V / 50-60 Hz)

LED 6W

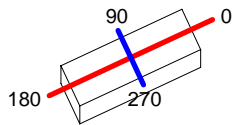


Download photometric file .ldt / .ies

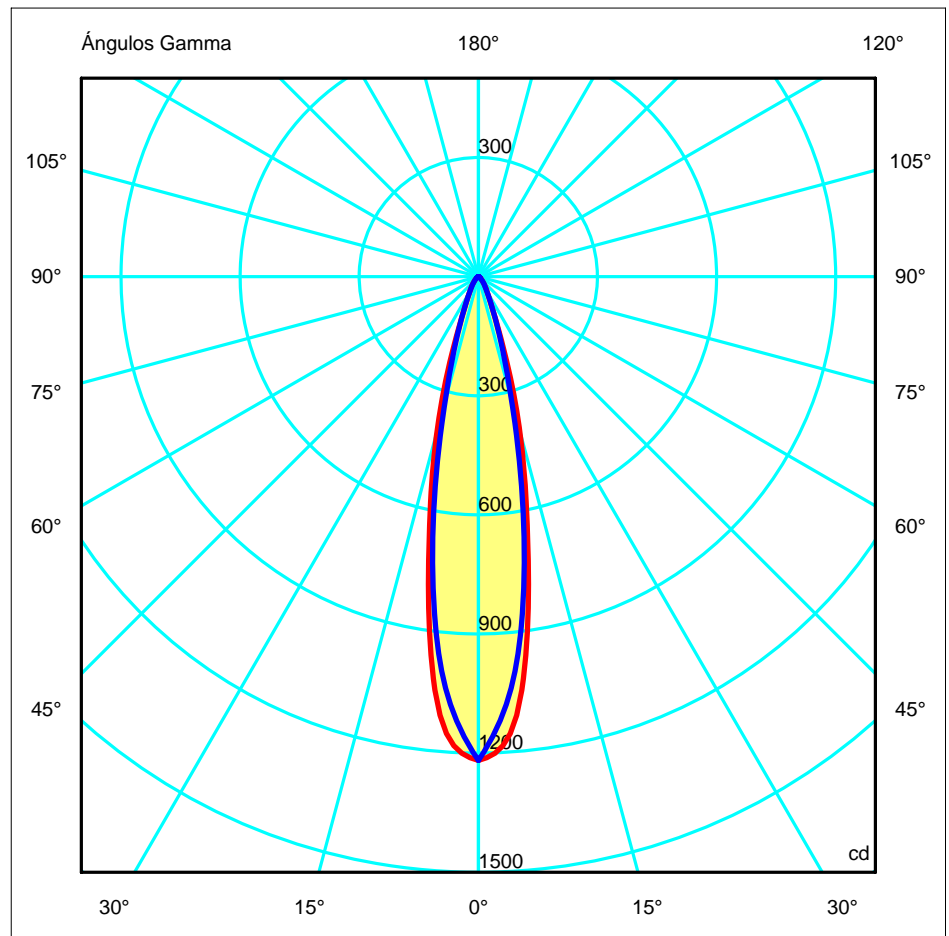
Luminaria		Ensayo		Lámpara		
Código	05-9484-34-37	Código	05-9484-34-37	Código	05-9484-34-37	
Nombre	Aplique SURF led 2x3W prisma	Nombre	Aplique SURF led 2x3W prisma	Número	1	
Familia	- LEDS C4 LEDS	Fecha	28-07-2011	Posición	Universal	
Rendimiento	100.00%	Sist. de Coorden.	C-G	Flujo Total	256.77 lm	
Valor Máximo	1218.28 cd	Posición	C=0.00 G=0.00	Bisimétrico		
Luminaria Rectangular	Longit.	50 mm	Anchura	150 mm	Altura	150 mm
Área Luminosa Rectangular	Longit.	20 mm	Anchura	72 mm	Altura	0 mm
Área Luminosa Horizontal		0.001440 m2	Área Emisión sobre Pl. 180°			0.000000 m2
Área Emisión sobre Pl. 0°		0.000000 m2	Área Emisión sobre Pl. 270°			0.000000 m2
Área Emisión sobre Pl. 90°		0.000000 m2	Área de deslumbramiento a 76°			0.000348 m2
Tipo de Simetría	Bisimétrico	Máximo Ángulo Gamma	90			
Distancia de Ensayo	6.44	Flujo de Ensayo	256.77 lm			
Operador	Asselum T2	Tensión de alimentación	230.00 V			
Temperatura	25.00 °C	Corriente de alimentación				
Humedad	50.00 %	Fotocélula	PRC			
Notas						

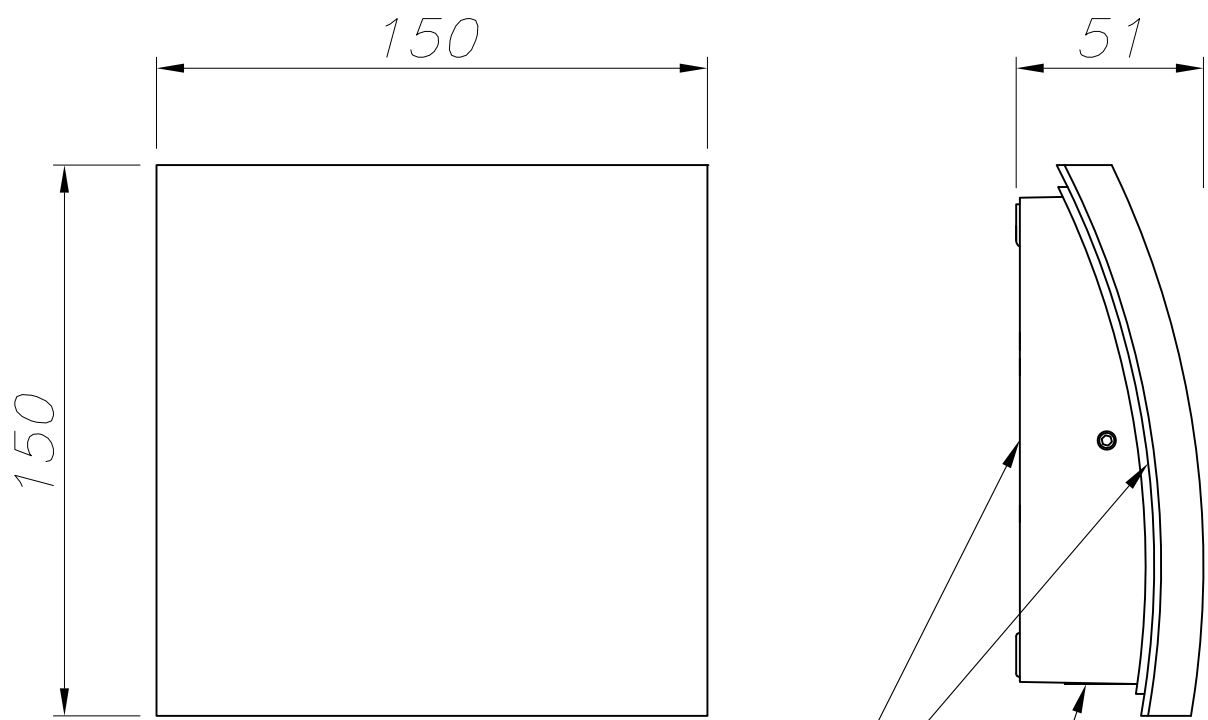
Lámparas de la Luminaria					
Familia	Código	Nombre	Flujo/lm	Pot.W	Cant.
- LEDS C4 LEDS	05-9484-34-37	Lámpara led	256.77	6.00	1
C.I.E.	94 98 100 100 100	D DIN 5040			
F UTE	1.00 A	B NBN			
		A60			
		BZ 1			

50mm x 150mm



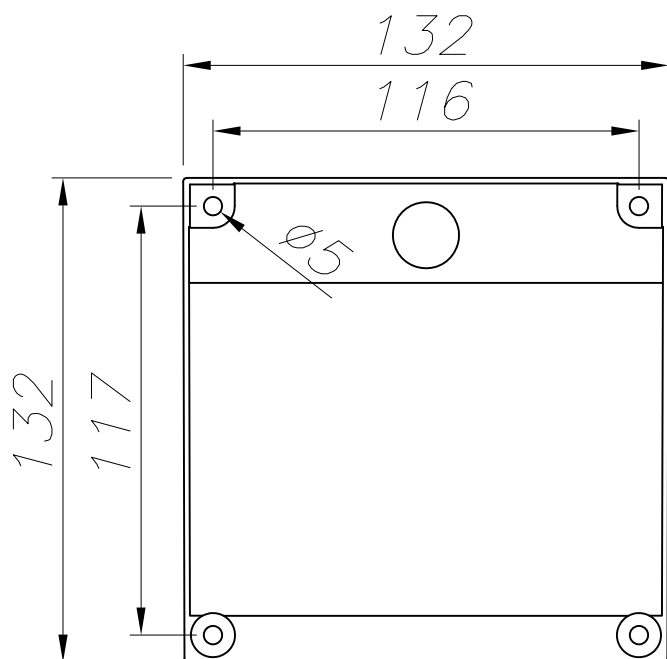
ULOR	0.00 %
DLOR	100.00 %
RN	0.00 %





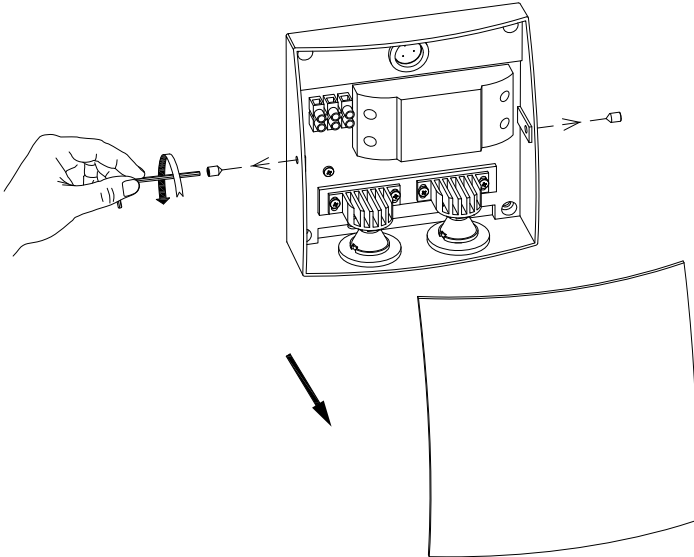
ALUMINIO INYECTADO
INJECTED ALUMINUM

CRISTAL TRANSPARENTE
TRANSPARENT GLASS

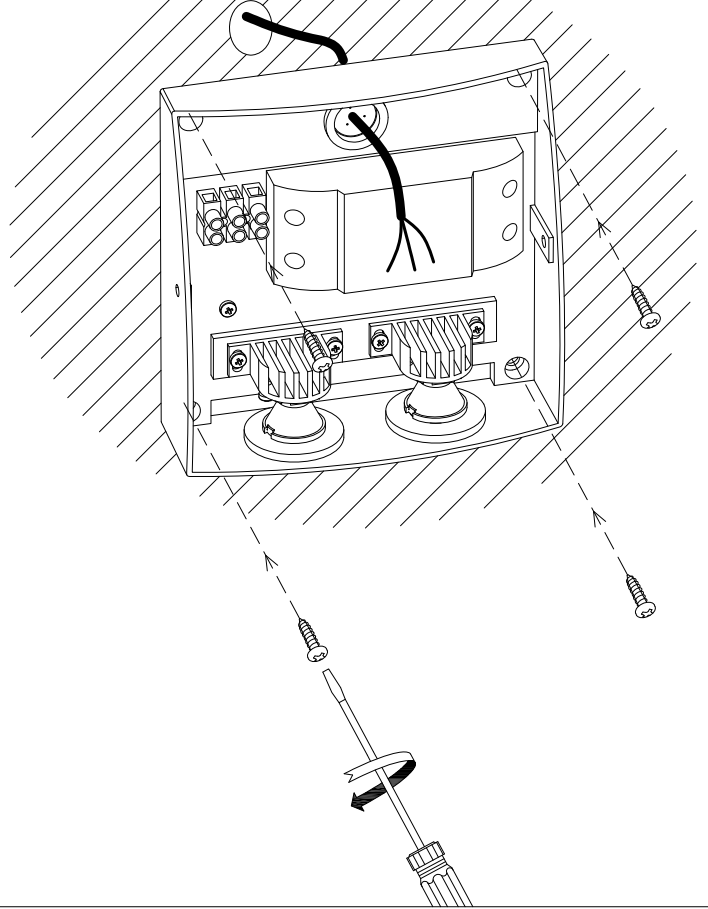


PLANTILLA DE INSTALACIÓN
INSTALLATION TEMPLATE

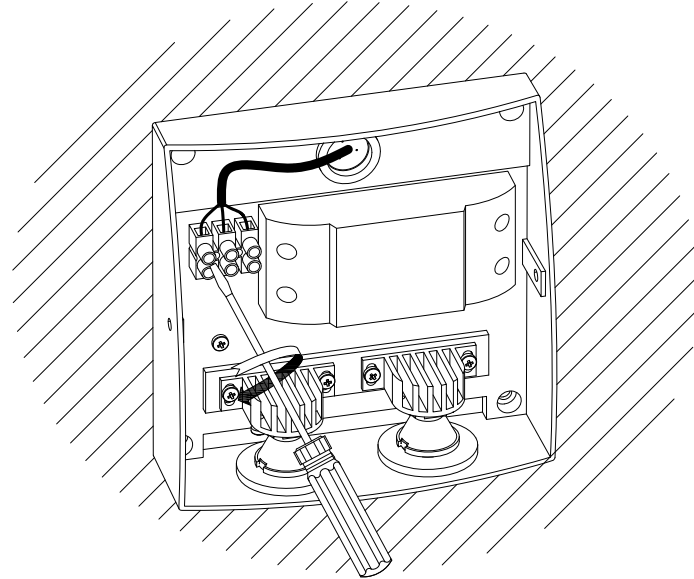
①



②



③



④

