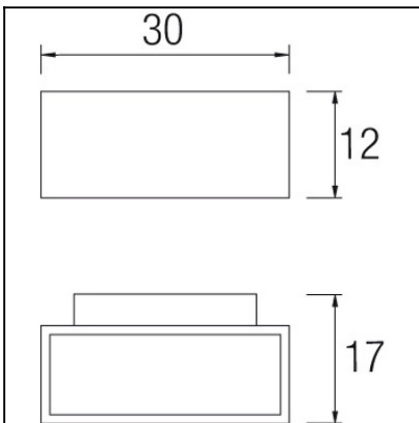




The photograph may not match the reference exactly. Please read the product description to identify the finish.



DESCRIPTION

Straight edged lamp designed for lighting vertical surfaces. Injected aluminium body and tempered glass diffuser. Available in various sizes and finishes: white, light grey, dark grey and brown. Available in different wattages for metal halide lamps, LED and fluorescent lights.

TECHNICAL CHARACTERISTICS

Type:	Wall fixture
IP Protection degrees:	IP65
IK Protection degrees:	IK04
Bulb:	8 x LED Cree. Neutral white (5000 - 3700 K)
Power (W):	3
Total power consumption (W):	21.9
Voltage / Frequency:	100-240V/50-60Hz
Possibilitat extensió garantia:	Si, 5 anys
Units per box:	2
Net Weight (Kg):	2.35
EAN:	8435111089125



MATERIALS / FINISHES

Structure material: High purity aluminium

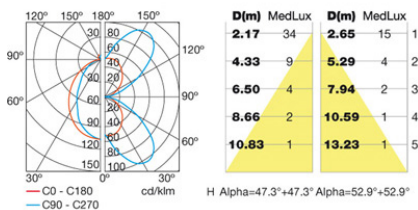
Diffuser material: Glass

Structure finish: Grey

Diffuser finish: Matt

GEAR

Multi-voltage electronic gear included (110-240 V / 50-60 Hz)

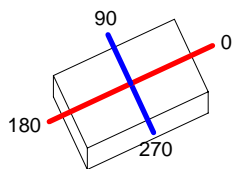


Download photometric file .ldt / .ies

Luminaria		Ensayo		Lámpara		
Código	05-9531	Código	05-9531	Código	05-9531	
Nombre	Aplique leds difusor opal	Nombre	Aplique leds difusor opal	Número	1	
Familia	- LEDS C4 LEDS	Fecha	21-11-2011	Posición	Universal	
Rendimiento	100.00%	Sist. de Coorden.	C-G	Flujo Total	284.53 lm	
Valor Máximo	129.39 cd	Posición	C=90.00 G=25.00	Sim. en los planos 270-90		
Luminaria Rectangular	Longit.	180 mm	Anchura	300 mm	Altura	120 mm
Área Luminosa Rectangular	Longit.	65 mm	Anchura	265 mm	Altura	120 mm
Área Luminosa Horizontal		0.017225 m2	Área Emisión sobre Pl. 180°		0.007800 m2	
Área Emisión sobre Pl. 0°		0.007800 m2	Área Emisión sobre Pl. 270°		0.031800 m2	
Área Emisión sobre Pl. 90°		0.031800 m2	Área de deslumbramiento a 76°		0.011735 m2	
Tipo de Simetría	Sim. en los planos 270-90		Máximo Ángulo Gamma		180	
Distancia de Ensayo	6.44		Flujo de Ensayo		284.53 lm	
Operador	Asselum T2		Tensión de alimentación		230.00 V	
Temperatura	22.00 °C		Corr. aliment.			
Humedad	50.00 %		Fotocélula		PRC	
Notas						

Familia		Código		Lámparas de la Luminaria			
- LEDS C4 LEDS		05-9531		Nombre	Flujo/lm	Pot.W	Cant.
				Lámpara led blanco	284.53	23.00	1
C.I.E.	53 84 97 95 100			D DIN 5040			
F UTE	0.95 E + 0.05 T			B NBN			
				A41			
				BZ 4			

180mm x 300mm



Semiplanos C
 270.0 ——— 0.0
 180.0 ——— 90.0

ULOR 5.46 %
 DLOR 94.54 %
 RN 5.46 %

