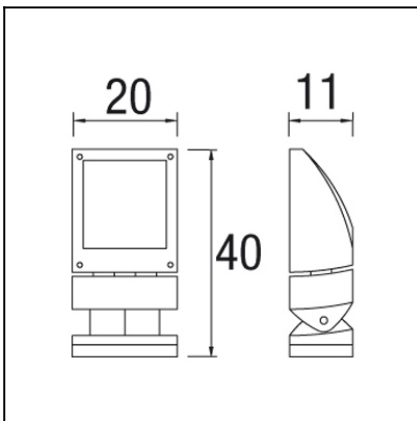




The photograph may not match the reference exactly. Please read the product description to identify the finish.

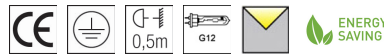


### DESCRIPTION

Spotlight/floodlight with body produced in injected aluminium, with a tempered glass diffuser. Available for G12 HID (35W, 70W and 150W) light source and for compact fluorescent lamps (2 x GX24q-3 26W). Electrical components included. Discharge version includes 2 reflectors of 16° and 60°. Finished in light grey. Rotatable.

### TECHNICAL CHARACTERISTICS

Type:	Focus
Adjustable $\pm 45^\circ$ on the horizontal axis.	
IP Protection degrees:	IP65
IK Protection degrees:	IK08
Lampholder:	1 x G12
Power (W):	G12 35
Voltage / Frequency:	220-240V/50-60Hz
Warranty (Years):	2
Units per box:	2
Net Weight (Kg):	4.16
EAN:	8435111088951,00



### MATERIALS / FINISHES

**Structure material:** Injected aluminium

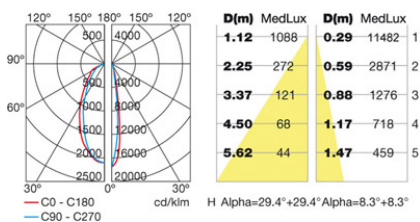
**Diffuser material:** Glass

**Structure finish:** Grey

**Diffuser finish:** Tempered

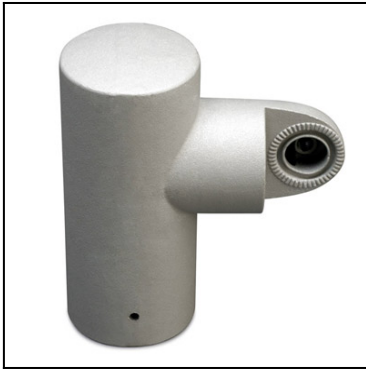
### GEAR

Gear included: Yes, electronic



Download photometric file .ldt / .ies

71-9291-34-34

**Structure material:**

Molten steel

**Structure finish:**

Grey

71-9292-34-34

**Structure material:**

Molten steel

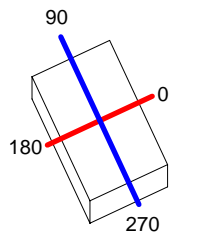
**Structure finish:**

Grey

<b>Luminaria</b>		<b>Ensayo</b>		<b>Lámpara</b>		
Código	05-9537 MATE	Código	05-9537 MATE	Código	CDM-T35W/830	
Nombre	Proyector 35W CDM-T refl mate	Nombre	Proyector 35W CDM-T refl. mate	Número	1	
Familia	- LEDS-C4	Fecha	14-11-2011	Posición	Universal	
Rendimiento	73.07%	Sist. de Coordin.	C-G	Flujo Total	3300.00 lm	
Valor Máximo	2102.38 cd	Posición	C=0.00 G=0.00	Bisimétrico		
Luminaria Rectangular	Longit.	320 mm	Anchura	200 mm	Altura	110 mm
Área Luminosa Redonda	Diam.	160 mm	Altura	0 mm		
Área Luminosa Horizontal		0.020106 m <sup>2</sup>	Área Emisión sobre Pl. 180°		0.000000 m <sup>2</sup>	
Área Emisión sobre Pl. 0°		0.000000 m <sup>2</sup>	Área Emisión sobre Pl. 270°		0.000000 m <sup>2</sup>	
Área Emisión sobre Pl. 90°		0.000000 m <sup>2</sup>	Área de deslumbramiento a 76°		0.004864 m <sup>2</sup>	
Tipo de Simetría	Bisimétrico	Máximo Ángulo Gamma	180			
Distancia de Ensayo	6.44	Flujo de Ensayo	3131.00 lm			
Operador	Asselum T2	Tensión de alimentación	230.00 V			
Temperatura	22.00 °C	Corr. aliment.				
Humedad	50.00 %	Fotocélula	PRC			
Notas						

Lámparas de la Luminaria						
Familia	Código	Nombre	Flujo/lm	Pot.W	Cant.	
PHILIPS 2005 ILCOS MD,MT,ME,MC	CDM-T35W/830	MASTER col CDM-T 35W/830	3300.00	38.00	1	
C.I.E.	70 93 100 100 73	D DIN 5040		A50		
F UTE	0.73 C + 0.00 T	B NBN		BZ 2		

320mm x 200mm



Semiplanos C

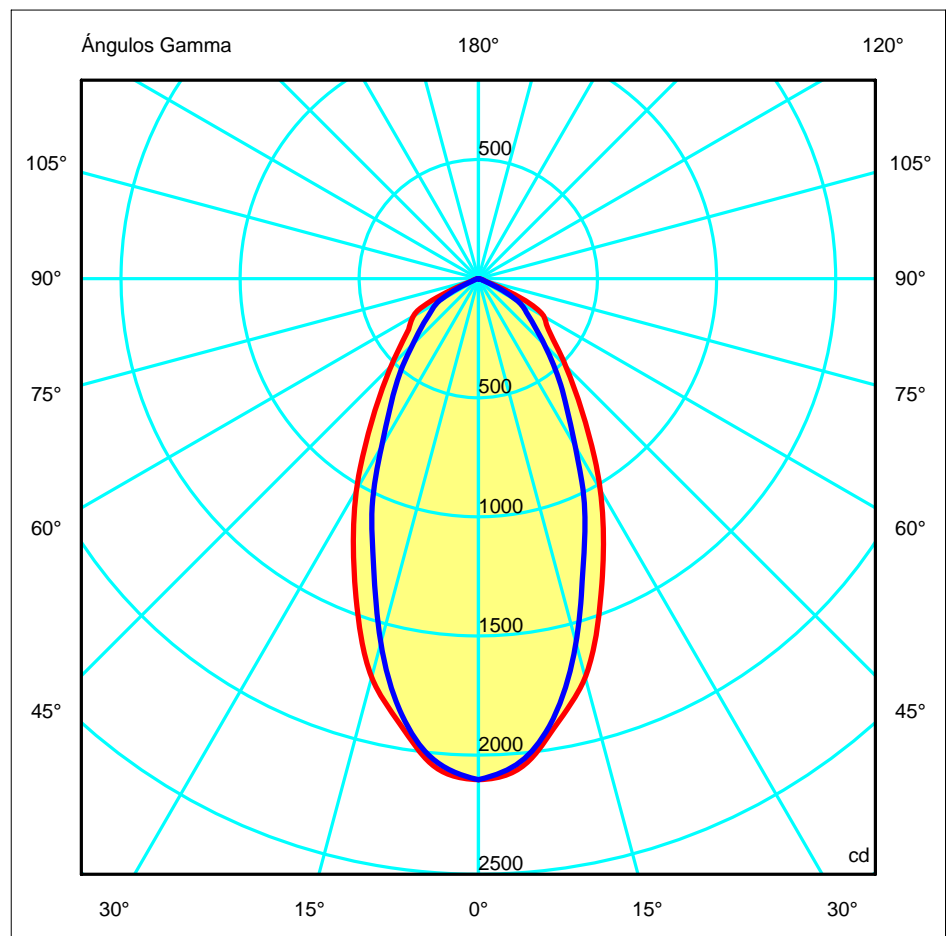
180.0 — 0.0

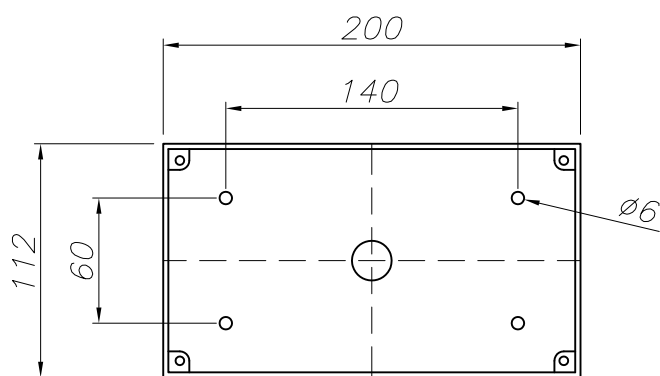
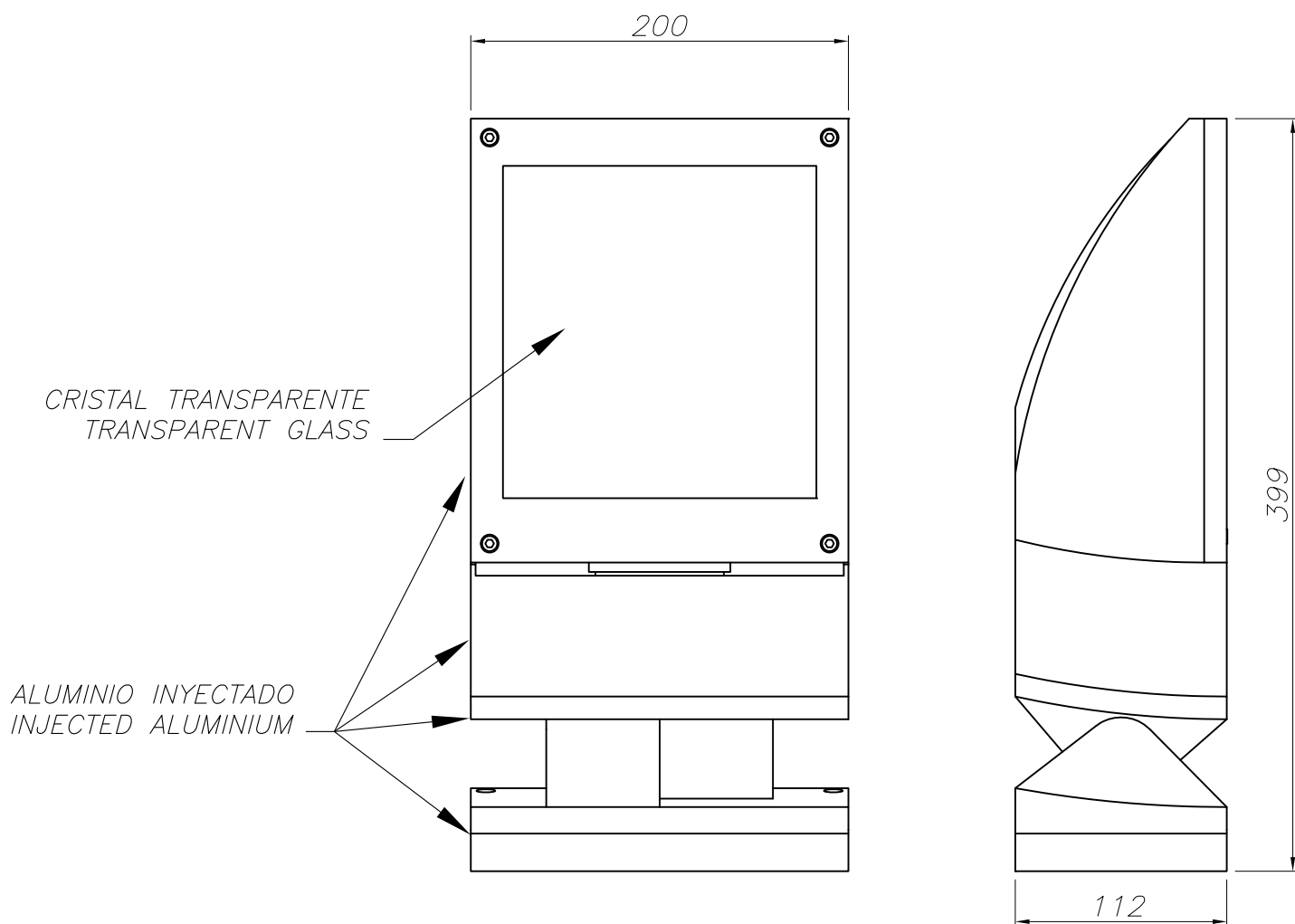
270.0 — 90.0

ULOR 0.01 %

DLOR 73.06 %

RN 0.01 %





PLANTILLA DE INSTALACIÓN  
INSTALLATION TEMPLATE

