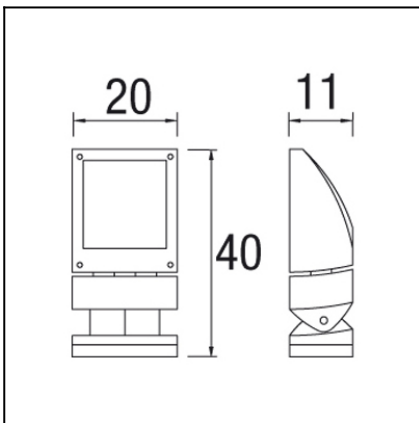




The photograph may not match the reference exactly. Please read the product description to identify the finish.

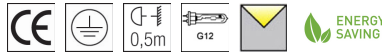


DESCRIPTION

Spotlight/floodlight with body produced in injected aluminium, with a tempered glass diffuser. Available for G12 HID (35W, 70W and 150W) light source and for compact fluorescent lamps (2 x GX24q-3 26W). Electrical components included. Discharge version includes 2 reflectors of 16° and 60°. Finished in light grey. Rotatable.

TECHNICAL CHARACTERISTICS

Type:	Focus
Adjustable $\pm 45^\circ$ on the horizontal axis.	
IP Protection degrees:	IP65
IK Protection degrees:	IK08
Lampholder:	1 x G12
Power (W):	G12 150
Voltage / Frequency:	220-240V/50-60Hz
Units per box:	2
Net Weight (Kg):	4.21
EAN:	8435111088975



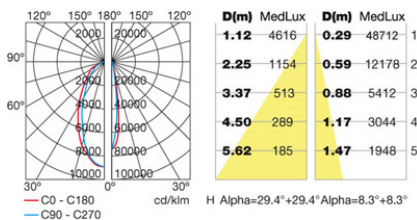
MATERIALS / FINISHES

Structure material: Injected aluminium

Diffuser material: Glass

Structure finish: Grey

Diffuser finish: Tempered

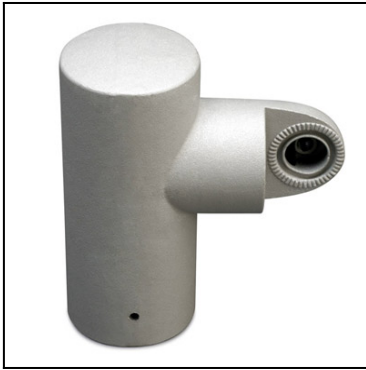


GEAR

Gear included: Yes, electronic

Download photometric file .ldt / .ies

71-9291-34-34



Structure material:

Molten steel

Structure finish:

Grey

71-9292-34-34



Structure material:

Molten steel

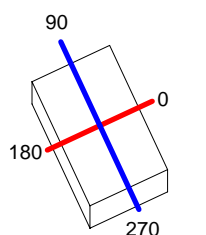
Structure finish:

Grey

Luminaria		Ensayo		Lámpara		
Código	05-9538 MATE	Código	05-9537 MATE	Código	CDM-T70W/830	
Nombre	Proyector 70W CDM-T refl mate	Nombre	Proyector 35W CDM-T refl. mate	Número	1	
Familia	- LEDS-C4	Fecha	14-11-2011	Posición	Universal	
Rendimiento	73.07%	Sist. de Coordin.	C-G	Flujo Total	6600.00 lm	
Valor Máximo	4204.76 cd	Posición	C=0.00 G=0.00	Bisimétrico		
Luminaria Rectangular	Longit.	320 mm	Anchura	200 mm	Altura	110 mm
Área Luminosa Redonda	Diam.	160 mm	Altura	0 mm		
Área Luminosa Horizontal	0.020106 m ²	Área Emisión sobre Pl. 180°		0.000000 m ²		
Área Emisión sobre Pl. 0°	0.000000 m ²	Área Emisión sobre Pl. 270°		0.000000 m ²		
Área Emisión sobre Pl. 90°	0.000000 m ²	Área de deslumbramiento a 76°		0.004864 m ²		
Tipo de Simetría	Bisimétrico	Máximo Ángulo Gamma		180		
Distancia de Ensayo	6.44	Flujo de Ensayo		3131.00 lm		
Operador	Asselum T2	Tensión de alimentación		230.00 V		
Temperatura	22.00 °C	Corr. aliment.		PRC		
Humedad	50.00 %	Fotocélula				
Notas						

Lámparas de la Luminaria					
Familia	Código	Nombre	Flujo/lm	Pot.W	Cant.
PHILIPS 2005 ILCOS MD,MT,ME,MC	CDM-T70W/830	MASTER col CDM-T 70W/830	6600.00	71.00	1
C.I.E.	70 93 100 100 73	D DIN 5040			
F UTE	0.73 C + 0.00 T	B NBN	A50	BZ 2	

320mm x 200mm



Semiplanos C

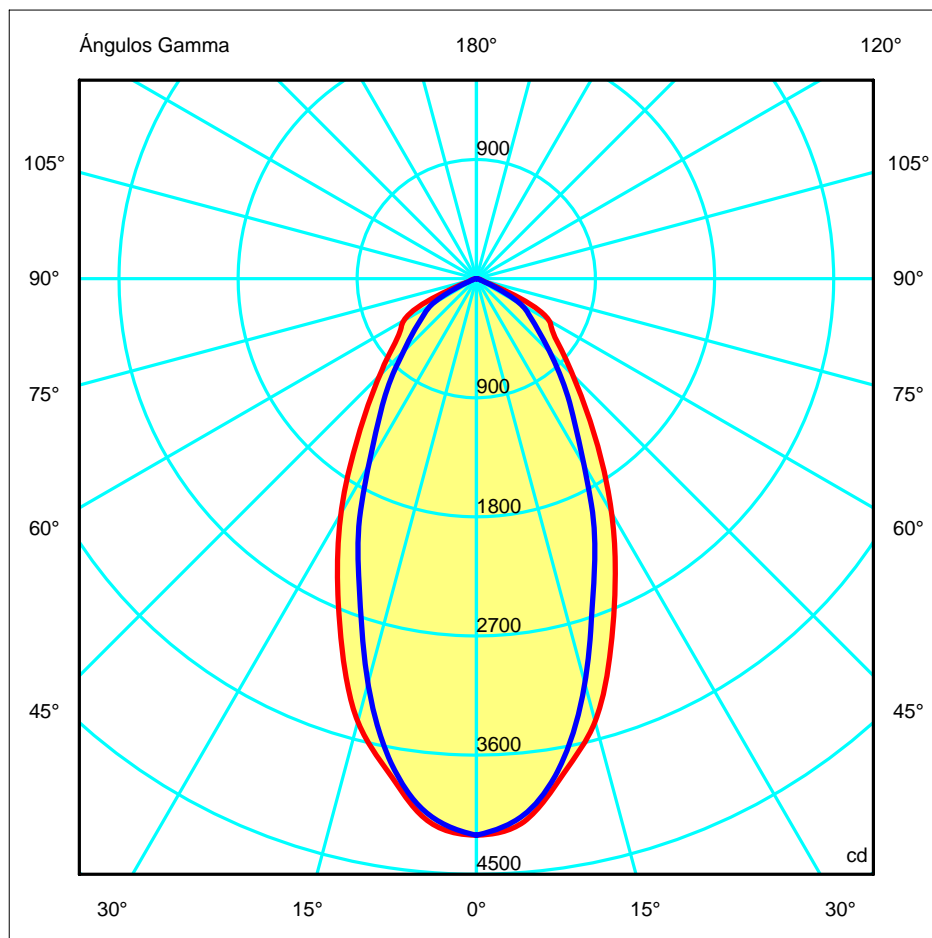
180.0 — 0.0

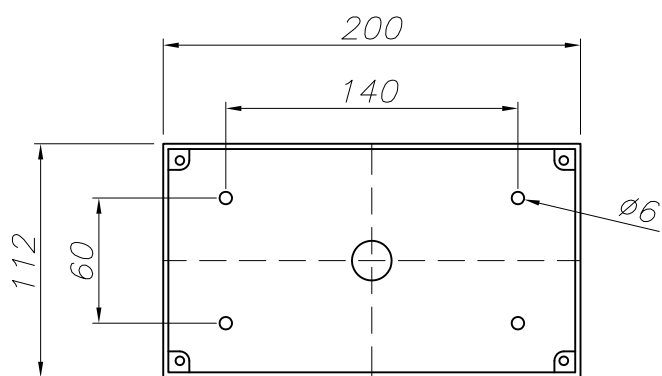
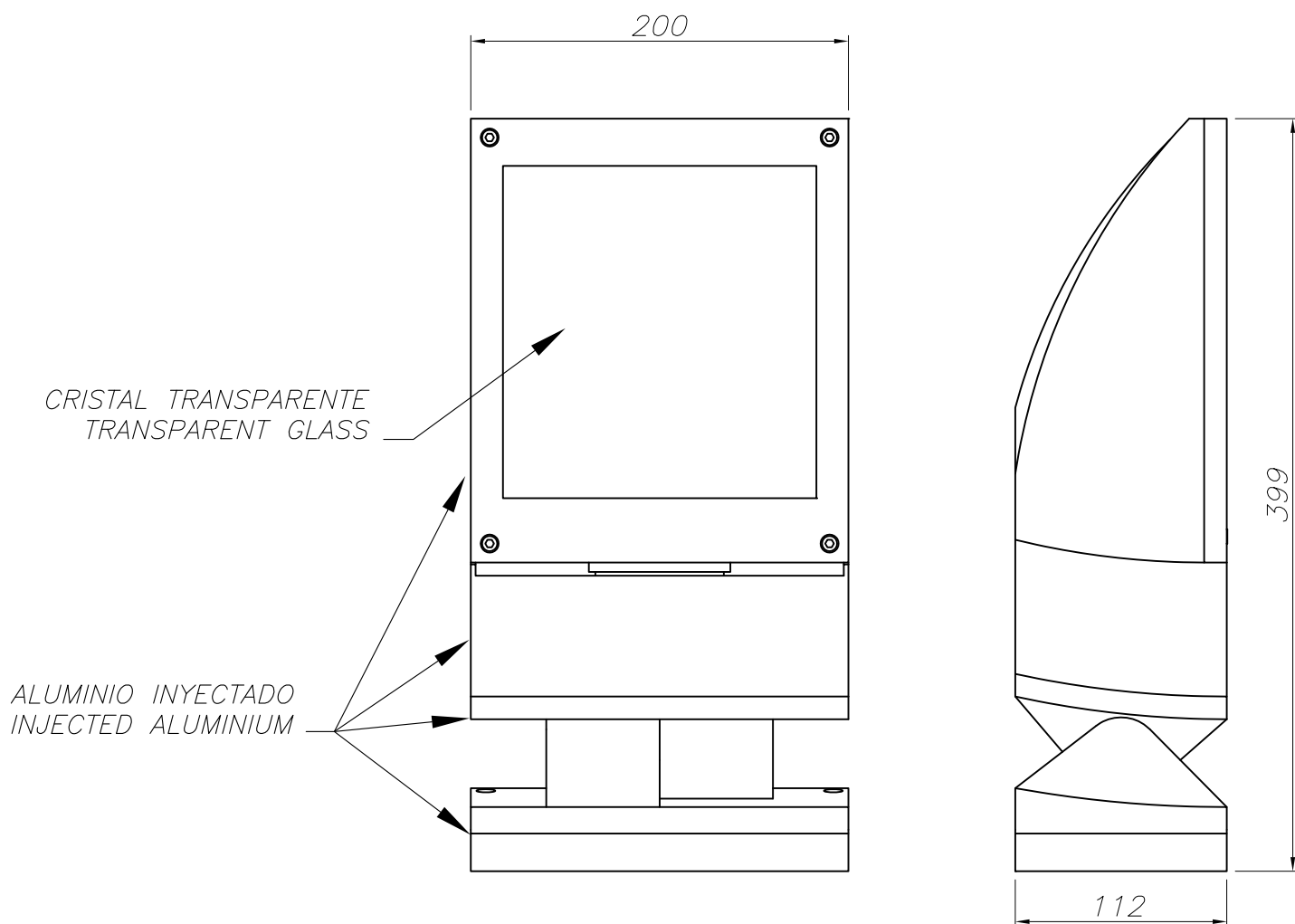
270.0 — 90.0

ULOR 0.01 %

DLOR 73.06 %

RN 0.01 %





PLANTILLA DE INSTALACIÓN
INSTALLATION TEMPLATE

