

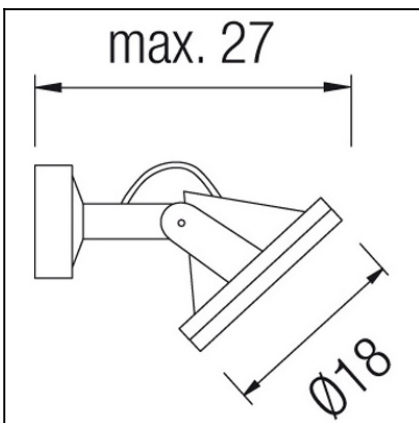
**OUT** 

# SKADE LED

## 05-9580-34-37

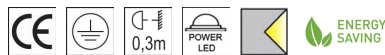


The photograph may not match the reference exactly. Please read the product description to identify the finish.



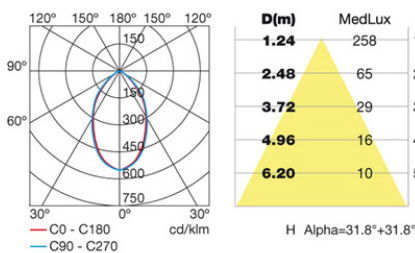
### TECHNICAL CHARACTERISTICS

|   |  |
|---|--|
| Type:   | Wall fixture                                   |
| Adjustable $\pm 90^\circ$ on the horizontal axis. |  |
| IP Protection degrees:                            | IP65   |
| IK Protection degrees:                            | IK08   |
| Bulb:   | 1 x LED Philips. Neutral white (5000 - 3700 K) |
| Power (W):  | 14,5W  |
| Voltage / Frequency:                              | 230V/50Hz                                      |
| Units per box:                                    | 2  |
| Net Weight (Kg):                                  | 1.8  |
| EAN:  | 8435111089149                                  |



### MATERIALS / FINISHES

|                            |                    |                           |          |
|----------------------------|--------------------|---------------------------|----------|
| <b>Structure material:</b> | Injected aluminium | <b>Diffuser material:</b> | Glass    |
| <b>Structure finish:</b>   | Grey               | <b>Diffuser finish:</b>   | Tempered |

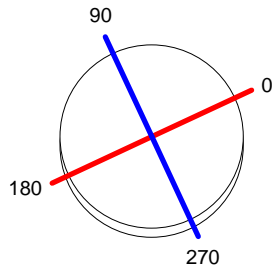


Download photometric file .ldt /.ies

| Luminaria                  |                         | Ensayo                  |                               | Lámpara                 |           |
|----------------------------|-------------------------|-------------------------|-------------------------------|-------------------------|-----------|
| Código                     | 05-9580                 | Código                  | 05-9580                       | Código                  | 05-9580   |
| Nombre                     | Proyector leds          | Nombre                  | Proyector leds                | Número                  | 1         |
| Familia                    | - LEDS C4 LEDS          | Fecha                   | 10-11-2011                    | Posición                | Universal |
| Rendimiento                | 100.00%                 | Sist. de Coordin.       | C-G                           | Flujo Total             | 671.04 lm |
| Valor Máximo               | 552.29 cd               | Posición                | C=0.00 G=0.00                 | Bisimétrico             |           |
| Luminaria Redonda          | Diam.                   | 172 mm                  | Altura                        | 265 mm                  |           |
| Área Luminosa Redonda      | Diam.                   | 125 mm                  | Altura                        | 0 mm                    |           |
| Área Luminosa Horizontal   | 0.012272 m <sup>2</sup> |                         | Área Emisión sobre Pl. 180°   | 0.000000 m <sup>2</sup> |           |
| Área Emisión sobre Pl. 0°  | 0.000000 m <sup>2</sup> |                         | Área Emisión sobre Pl. 270°   | 0.000000 m <sup>2</sup> |           |
| Área Emisión sobre Pl. 90° | 0.000000 m <sup>2</sup> |                         | Área de deslumbramiento a 76° | 0.002969 m <sup>2</sup> |           |
| Tipo de Simetría           | Bisimétrico             | Máximo Ángulo Gamma     | 180                           |                         |           |
| Distancia de Ensayo        | 6.44                    | Flujo de Ensayo         | 671.04 lm                     |                         |           |
| Operador                   | Asselum T2              | Tensión de alimentación | 230.00 V                      |                         |           |
| Temperatura                | 22.00 °C                | Corr. aliment.          |                               |                         |           |
| Humedad                    | 50.00 %                 | Fotocélula              | PRC                           |                         |           |
| Notas                      |                         |                         |                               |                         |           |

| Lámparas de la Luminaria |                   |                    |          |        |       |
|--------------------------|-------------------|--------------------|----------|--------|-------|
| Familia                  | Código            | Nombre             | Flujo lm | Pot. W | Cant. |
| - LEDS C4 LEDS           | 05-9580           | Lámpara led blanco | 671.04   | 14.00  | 1     |
| C.I.E.                   | 76 97 100 100 100 | D DIN 5040         |          | A60    |       |
| F UTE                    | 1.00 B + 0.00 T   | B NBN              |          | BZ 1   |       |

Diam=172mm



Semiplanos C

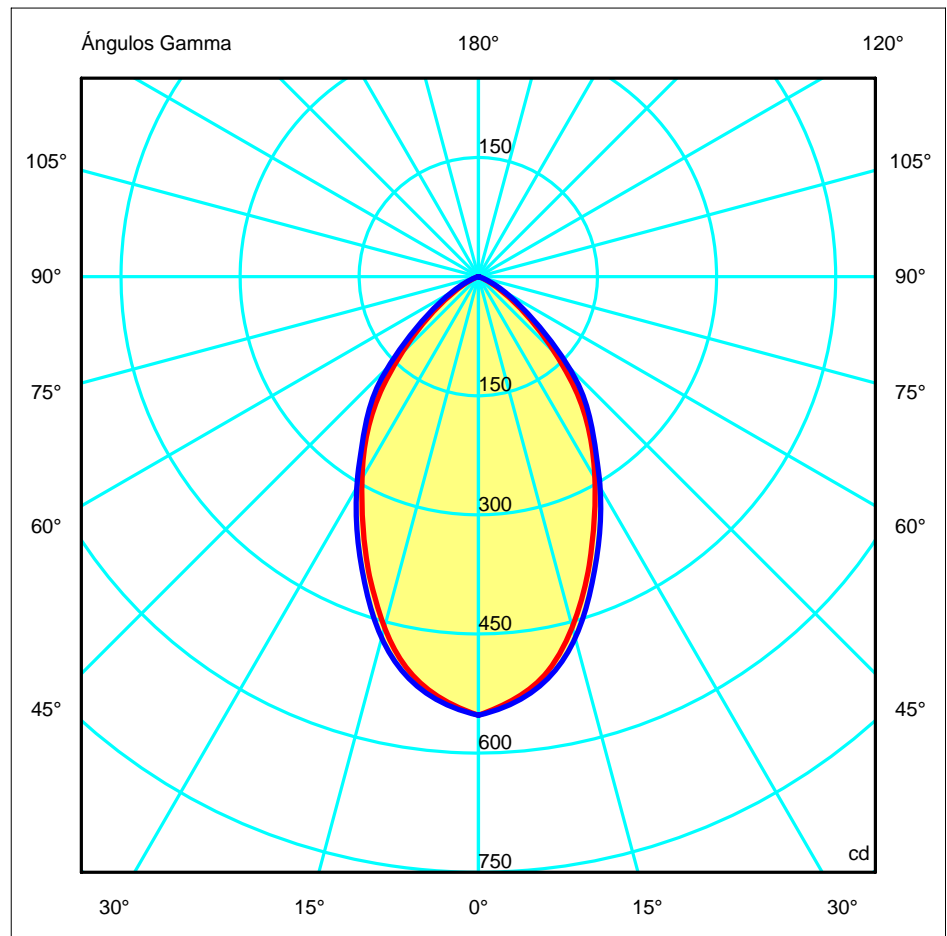
180.0 — 0.0

270.0 — 90.0

ULOR 0.01 %

DLOR 99.99 %

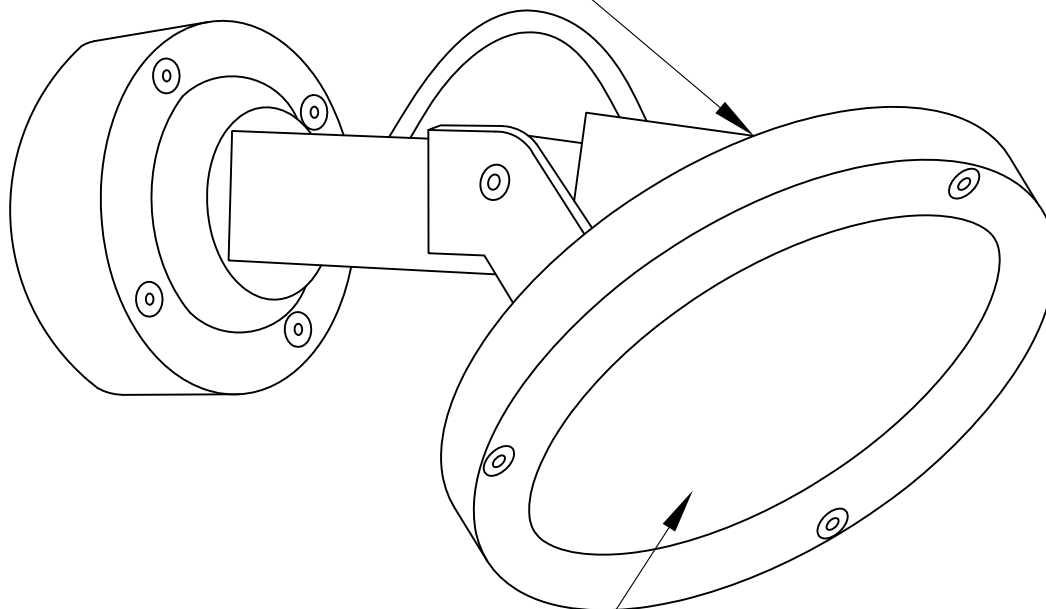
RN 0.01 %



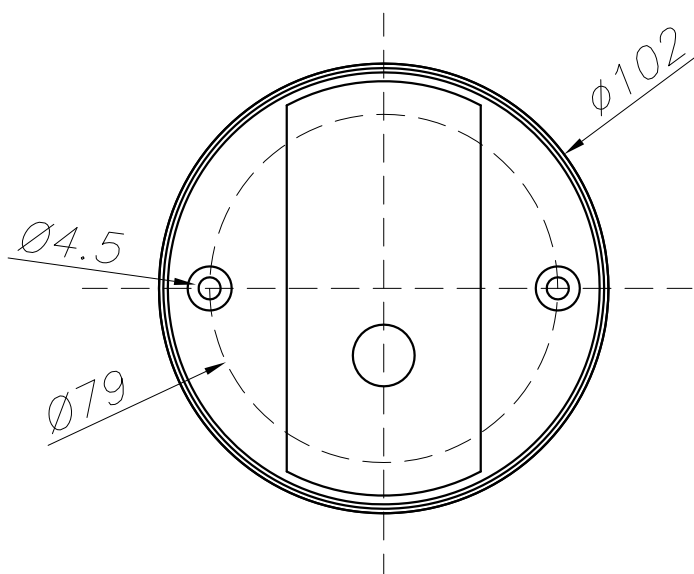
MAX. 270

ALUMINIO INYECTADO  
INJECTED ALUMINUM

Ø180



CRISTAL TEMPLADO TRANSPARENTE  
TEMPERED TRANSPARENT GLASS



PLANTILLA DE INSTALACIÓN  
INSTALLATION TEMPLATE



LEDS-C4

OUTDOOR

05-9580

