

**OUT** 

# BASIC

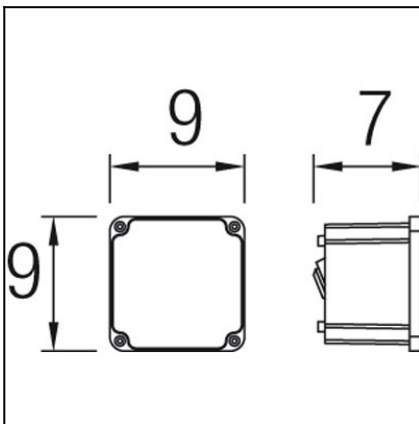
## 05-9583-05-M3



The photograph may not match the reference exactly. Please read the product description to identify the finish.

### TECHNICAL CHARACTERISTICS

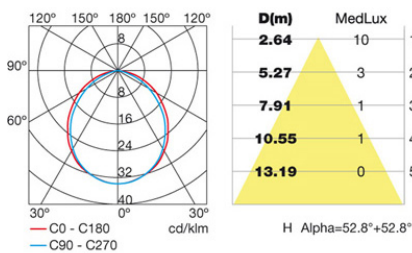
Type:	Uplight
IP Protection degrees:	IP65
IK Protection degrees:	IK10
Lampholder:	1 x GX53
Power (W):	GX53 max.9W
Voltage / Frequency:	220-240V/50-60Hz
Units per box:	20
Net Weight (Kg):	0.235
EAN:	8435111088937



### MATERIALS / FINISHES

**Structure material:** ABS  
**Structure finish:** Black

**Diffuser material:** Polycarbonate  
**Diffuser finish:** Matt



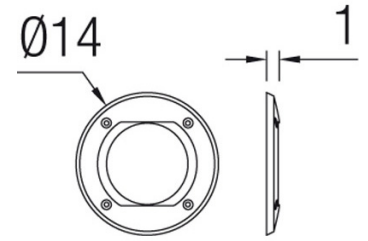
Download photometric file .ldt /.ies

71-9583-Z5-Z5



**Structure material:**  
**Structure finish:**

ABS  
Urban grey

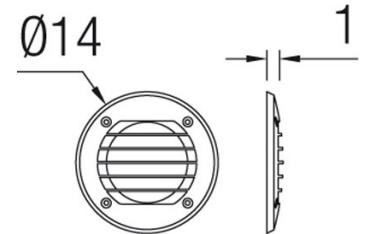


71-9584-Z5-Z5



**Structure material:**  
**Structure finish:**

ABS  
Urban grey

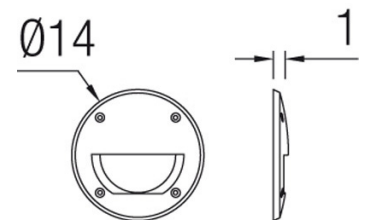


71-9585-Z5-Z5



**Structure material:**  
**Structure finish:**

ABS  
Urban grey

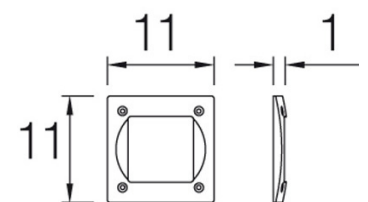


71-9586-Z5-Z5



**Structure material:**  
**Structure finish:**

ABS  
Urban grey

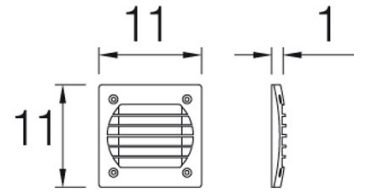


71-9587-Z5-Z5



**Structure material:**  
**Structure finish:**

ABS  
Urban grey

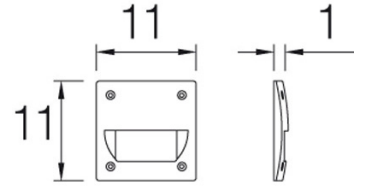


71-9588-Z5-Z5



**Structure material:**  
**Structure finish:**

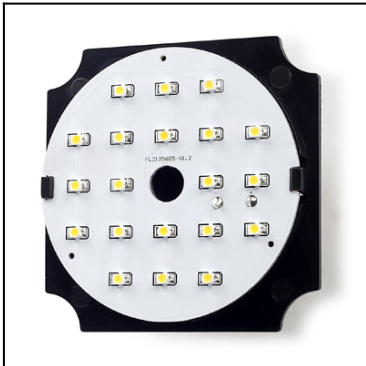
ABS  
Urban grey



71-9709-00-00



71-9710-00-00

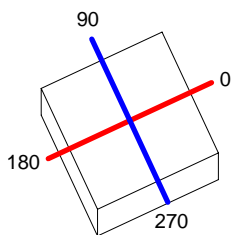


IP20

Luminaria		Ensayo		Lámpara	
Código	05-9583	Código	05-9583	Código	05-9583
Nombre	Downlight leds difusor opal	Nombre	Downlight leds difusor opal	Número	1
Familia	- LEDS C4 LEDS	Fecha	10-11-2011	Posición	Universal
Rendimiento	100.00%	Sist. de Coorden.	C-G	Flujo Total	83.30 lm
Valor Máximo	33.86 cd	Posición	C=0.00 G=0.00	Bisimétrico	
Flujo Rectangular	Longit. 111 mm	Anchura	111 mm	Altura	13 mm
Área Luminosa Rectangular	Longit. 68 mm	Anchura	68 mm	Altura	0 mm
Área Luminosa Horizontal	0.004624 m <sup>2</sup>	Área Emisión sobre Pl. 180°	0.000000 m <sup>2</sup>	Área Emisión sobre Pl. 270°	0.000000 m <sup>2</sup>
Área Emisión sobre Pl. 0°	0.000000 m <sup>2</sup>	Área de deslumbramiento a 76°	0.001119 m <sup>2</sup>		
Área Emisión sobre Pl. 90°	0.000000 m <sup>2</sup>				
Tipo de Simetría	Bisimétrico	Máximo Ángulo Gamma	180		
Distancia de Ensayo	6.44	Flujo de Ensayo	83.30 lm		
Operador	Asselum T2	Tensión de alimentación	230.00 V		
Temperatura	22.00 °C	Corr. aliment.			
Humedad	50.00 %	Fotocélula	PRC		
Notas					

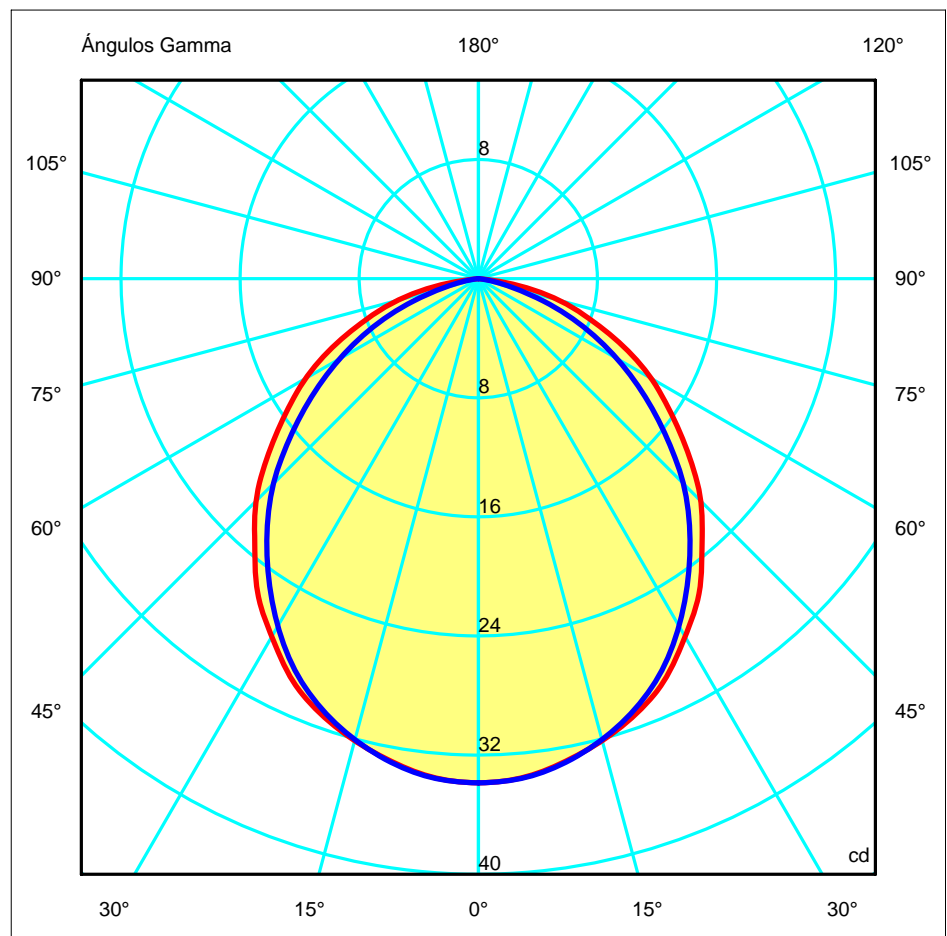
Lámparas de la Luminaria					
Familia	Código	Nombre	Flujo/lm	Pot.W	Cant.
- LEDS C4 LEDS	05-9583	Lámpara led blanco	83.30	7.00	1
C.I.E.	52 84 98 100 100	D DIN 5040		A40	
F UTE	1.00 D + 0.00 T	B NBN		BZ 4	

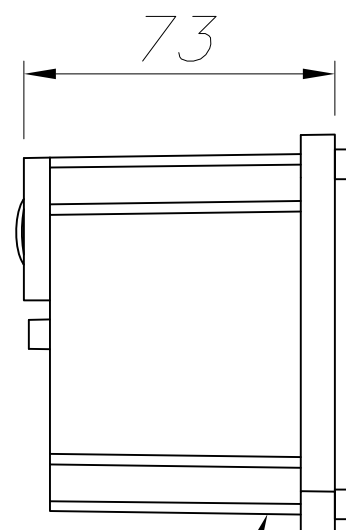
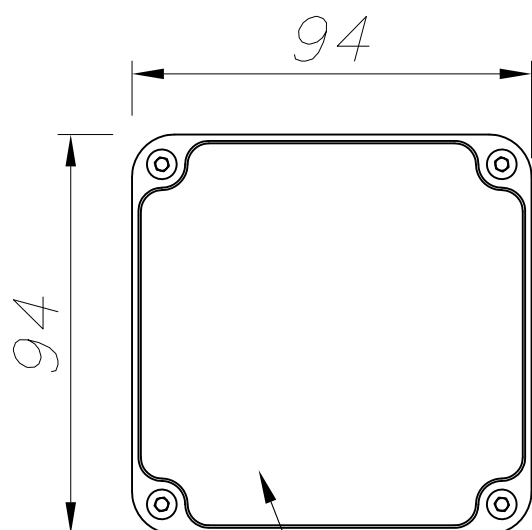
111mm x 111mm



Semiplanos C  
 180.0 — 0.0  
 270.0 — 90.0

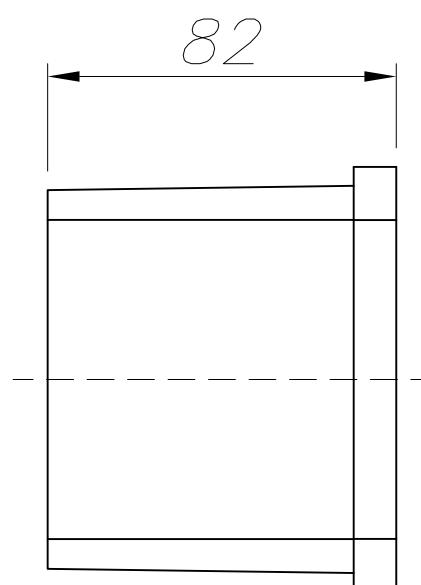
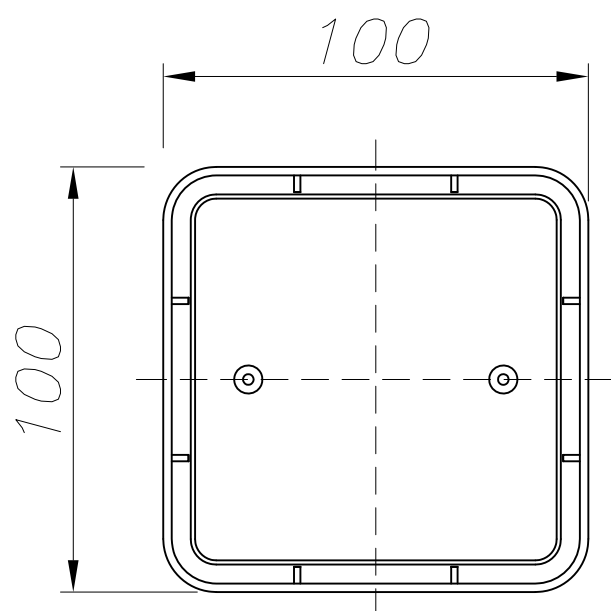
ULOR 0.03 %  
 DLOR 99.97 %  
 RN 0.03 %





PP REFORZADO FIBRA VIDRIO  
FIBERGLASS REINFORCED PP

PC SEMITRASPARENTE MATE  
SEMITRASPARENT MATT PC



CAJA DE EMPOTRAR  
FLUSH FITTING BOX

