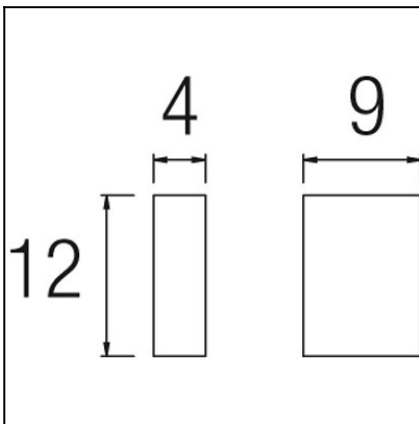


OUT 

**TAYLOR**  
**05-9593-34-37**



The photograph may not match the reference exactly. Please read the product description to identify the finish.



### TECHNICAL CHARACTERISTICS

Type:	Wall fixture
IP Protection degrees:	IP44
Bulb:	2 x LED Cree. Neutral white (5000 - 3700 K)
Power (W):	3
Voltage / Frequency:	100-240V/50-60Hz
Possibilitat extensió garantia:	Si, 5 anys
Units per box:	12
Net Weight (Kg):	0.595
EAN:	8435111088678

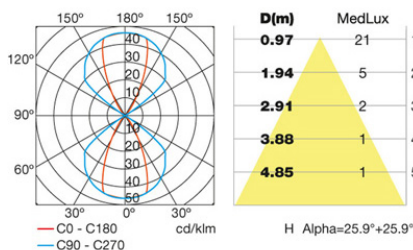


### MATERIALS / FINISHES

<b>Structure material:</b>	Injected aluminium	<b>Diffuser material:</b>	Glass
<b>Structure finish:</b>	Grey	<b>Diffuser finish:</b>	Transparent

### GEAR

Multi-voltage electronic gear included (110-240 V / 50-60 Hz)

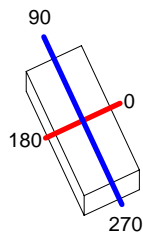


Download photometric file .ldt / .ies

<b>Luminaria</b>		<b>Ensayo</b>		<b>Lámpara</b>		
Código	05-9593	Código	05-9593	Código	05-9593	
Nombre	Aplique dir/ind. 2 leds	Nombre	Aplique directa/indir. 2 leds	Número	1	
Familia	- LEDS C4 LEDS	Fecha	15-11-2011	Posición	Universal	
Rendimiento	100.00%	Sist. de Coorden.	C-G	Flujo Total	129.20 lm	
Valor Máximo	46.39 cd	Posición	C=0.00 G=0.00	Bisimétrico		
Luminaria Rectangular	Longit.	90 mm	Anchura	40 mm	Altura	125 mm
Área Luminosa Rectangular	Longit.	62 mm	Anchura	25 mm	Altura	125 mm
Área Luminosa Horizontal		0.001550 m2	Área Emisión sobre Pl. 180°			0.007750 m2
Área Emisión sobre Pl. 0°		0.007750 m2	Área Emisión sobre Pl. 270°			0.003125 m2
Área Emisión sobre Pl. 90°		0.003125 m2	Área de deslumbramiento a 76°			0.007895 m2
Tipo de Simetría	Bisimétrico	Máximo Ángulo Gamma	Flujo de Ensayo	180	129.20 lm	
Distancia de Ensayo	6.44	Tensión de alimentación	Corr. aliment.	230.00 V		
Operador	Asselum T2	Fotocélula		PRC		
Temperatura	22.00 °C					
Humedad	50.00 %					
Notas						

Familia		Código		Lámparas de la Luminaria		
- LEDS C4 LEDS		05-9593		Nombre	Flujo/lm	Pot.W
				Lámpara led blanco	129.20	6.00
C.I.E.	76 97 99 50 100			D DIN 5040		
F UTE	0.50 H + 0.50 T			B NBN		
				C61		
				BZ 1		
				Cant.		1

90mm x 40mm



Semiplanos C

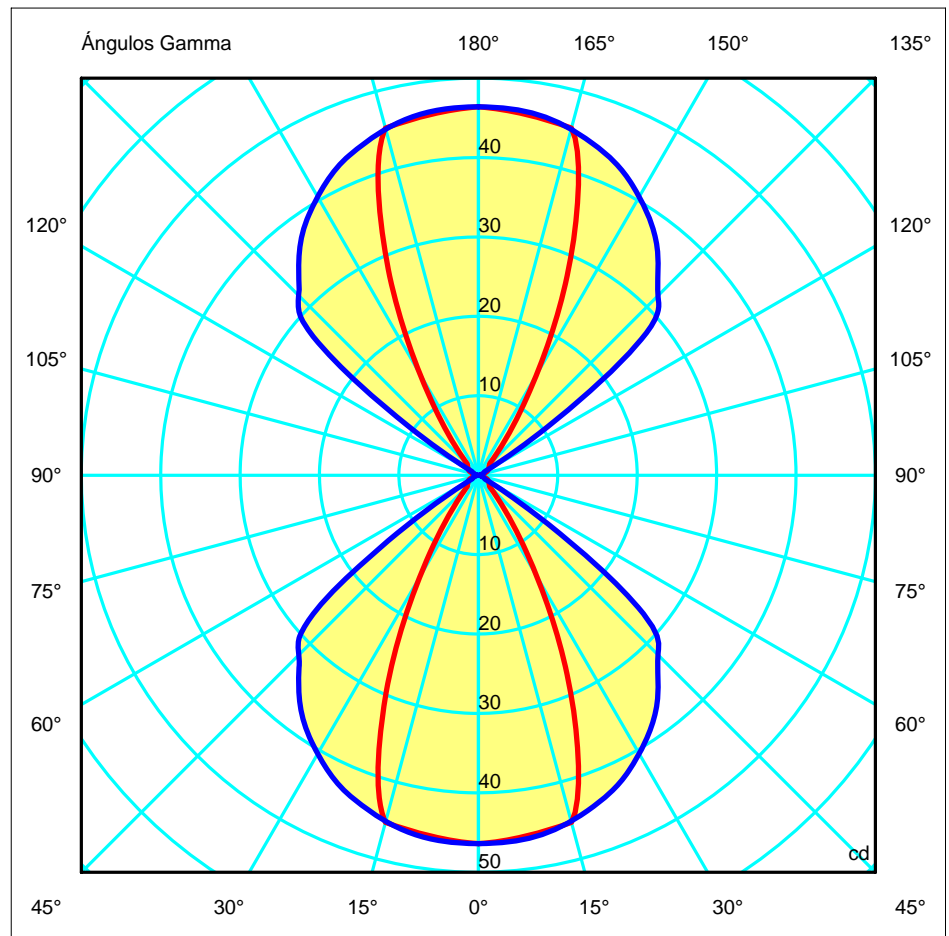
180.0 — 0.0

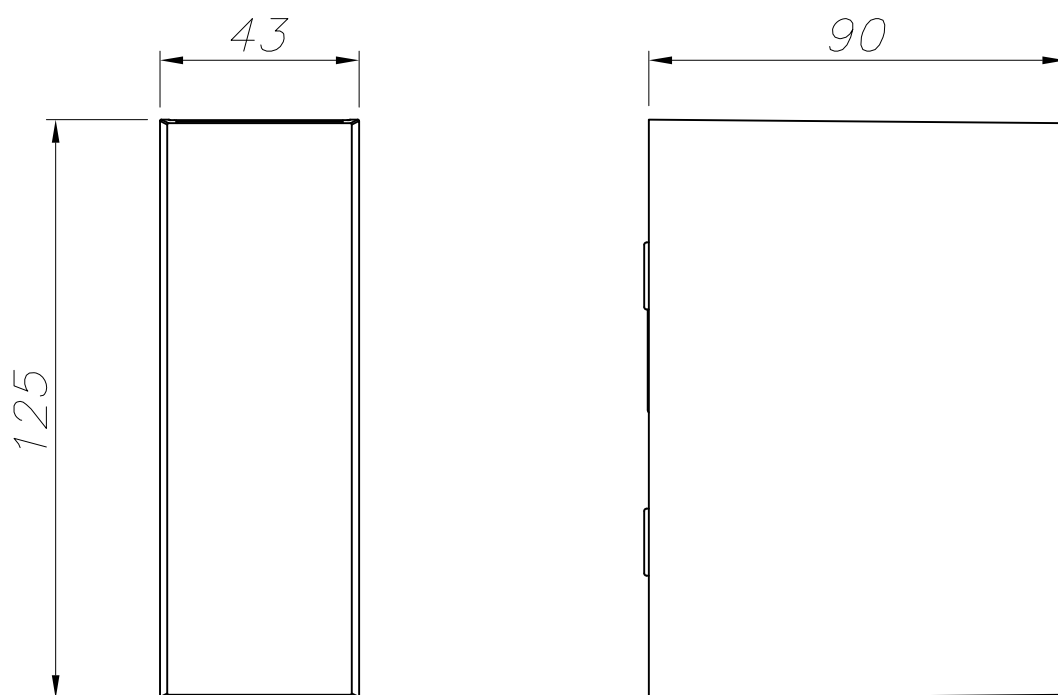
270.0 — 90.0

ULOR 50.00 %

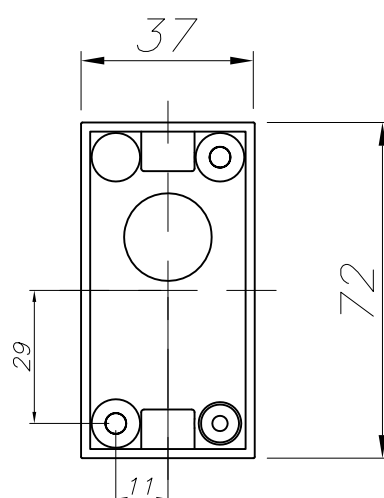
DLOR 50.00 %

RN 50.00 %





ALUMINIO INYECTADO  
INJECTED ALUMINIUM



PLANTILLA DE INSTALACIÓN  
INSTALLATION TEMPLATE

