

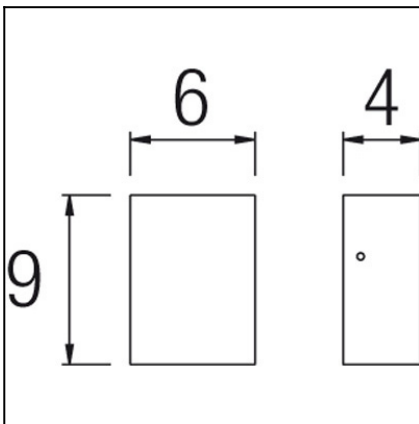
**OUT** 

# TAYLOR

## 05-9594-34-37

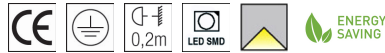


The photograph may not match the reference exactly. Please read the product description to identify the finish.



### TECHNICAL CHARACTERISTICS

Type:	Wall fixture
IP Protection degrees:	IP44
Bulb:	1 x LED Cree. Neutral white (5000 - 3700 K)
Power (W):	3
Voltage / Frequency:	100-240V/50-60Hz
Possibilitat extensió garantia:	Si, 5 anys
Units per box:	12
Net Weight (Kg):	0.265
EAN:	8435111088715

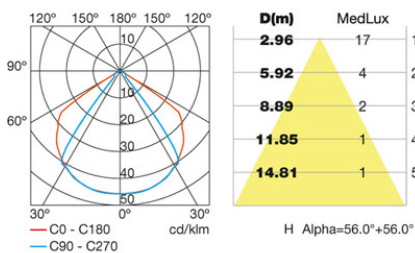


### MATERIALS / FINISHES

<b>Structure material:</b>	Injected aluminium	<b>Diffuser material:</b>	Glass
<b>Structure finish:</b>	Grey	<b>Diffuser finish:</b>	Transparent

### GEAR

Multi-voltage electronic gear included (110-240 V / 50-60 Hz)

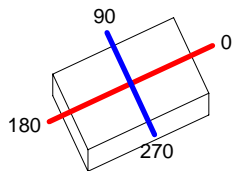


Download photometric file .ldt /.ies

<b>Luminaria</b>		<b>Ensayo</b>		<b>Lámpara</b>		
Código	05-9594	Código	05-9594	Código	05-9594	
Nombre	Aplique 1 led	Nombre	Aplique 1 led	Número	1	
Familia	- LEDS C4 LEDS	Fecha	15-11-2011	Posición	Universal	
Rendimiento	100.00%	Sist. de Coord.	C-G	Flujo Total	88.16 lm	
Valor Máximo	45.73 cd	Posición	C=90.00 G=5.00	Bisimétrico		
Luminaria Rectangular	Longit.	40 mm	Anchura	64 mm	Altura	87 mm
Área Luminosa Rectangular	Longit.	26 mm	Anchura	52 mm	Altura	0 mm
Área Luminosa Horizontal	0.001352 m2	Área Emisión sobre Pl. 180°		0.000000 m2		
Área Emisión sobre Pl. 0°	0.000000 m2	Área Emisión sobre Pl. 270°		0.000000 m2		
Área Emisión sobre Pl. 90°	0.000000 m2	Área de deslumbramiento a 76°		0.000327 m2		
Tipo de Simetría	Bisimétrico	Máximo Ángulo Gamma		90		
Distancia de Ensayo	6.44	Flujo de Ensayo		88.16 lm		
Operador	Asselum T2	Tensión de alimentación		230.00 V		
Temperatura	22.00 °C	Corr. aliment.		PRC		
Humedad	50.00 %	Fotocélula				
Notas						

Lámparas de la Luminaria					
Familia	Código	Nombre	Flujo/lm	Pot.W	Cant.
- LEDS C4 LEDS	05-9594	Lámpara led blanco	88.16	4.00	1
C.I.E.	70 96 99 100 100	D DIN 5040		A50	
F UTE	1.00 B	B NBN		BZ 2	

40mm x 64mm



Semiplanos C

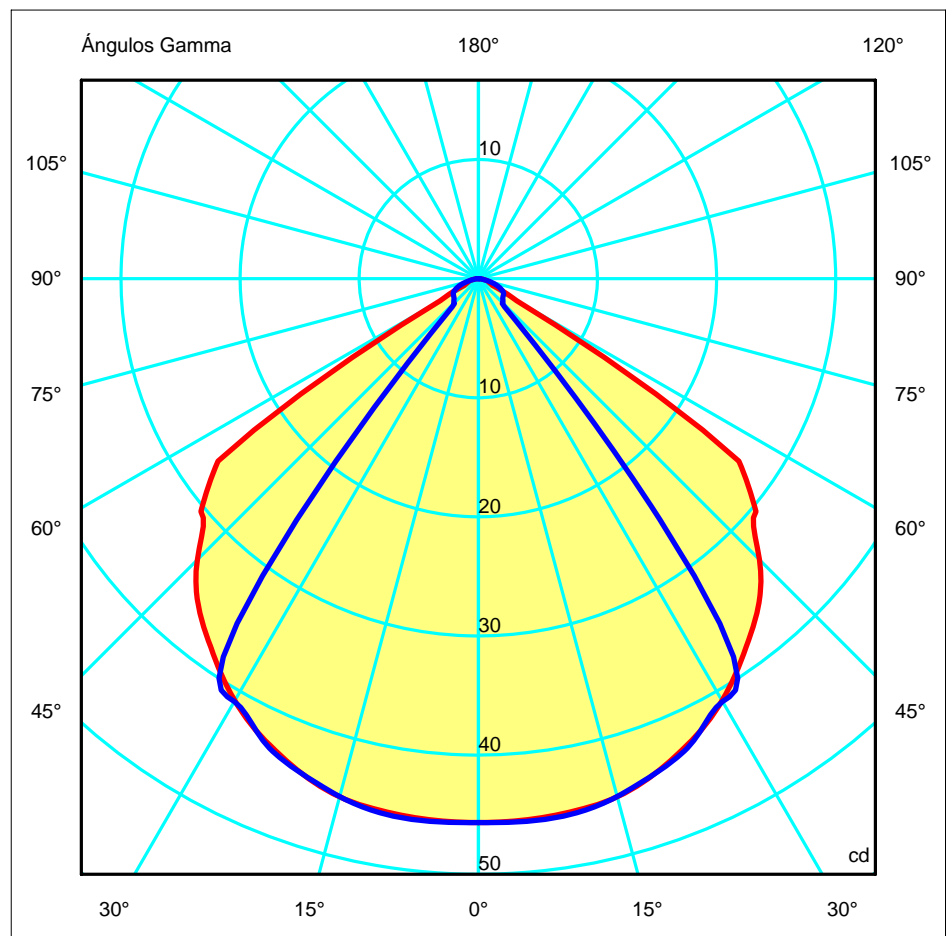
180.0 — 0.0

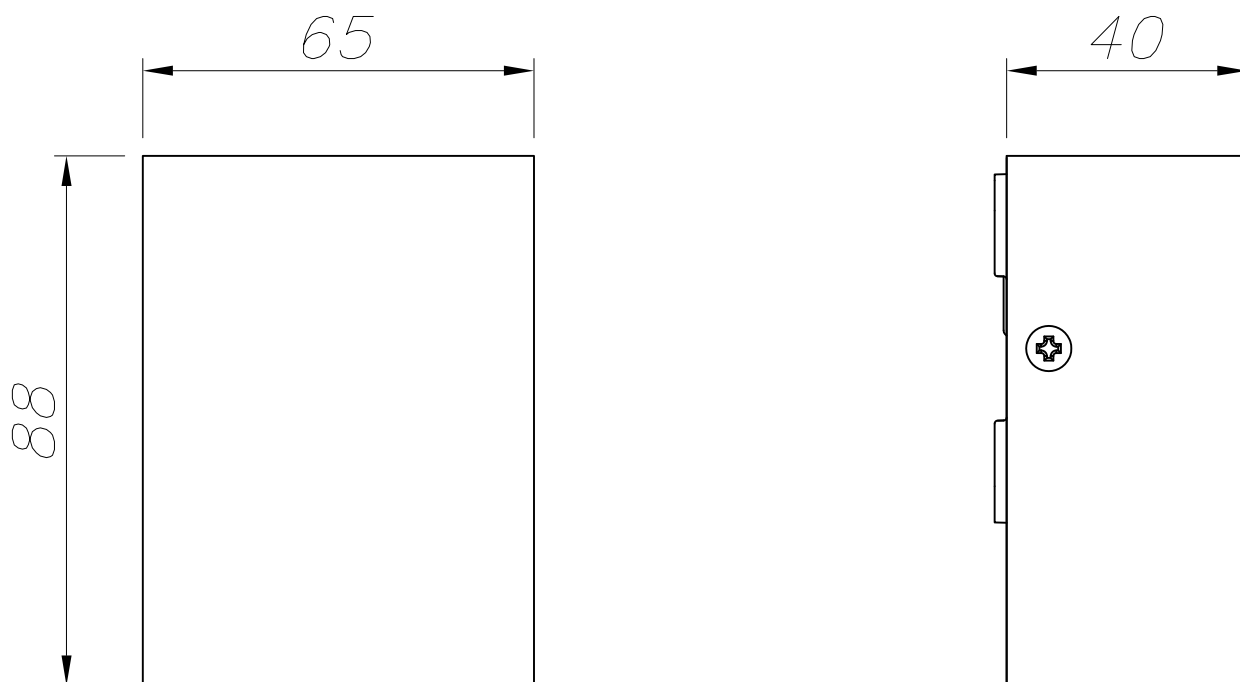
270.0 — 90.0

ULOR 0.00 %

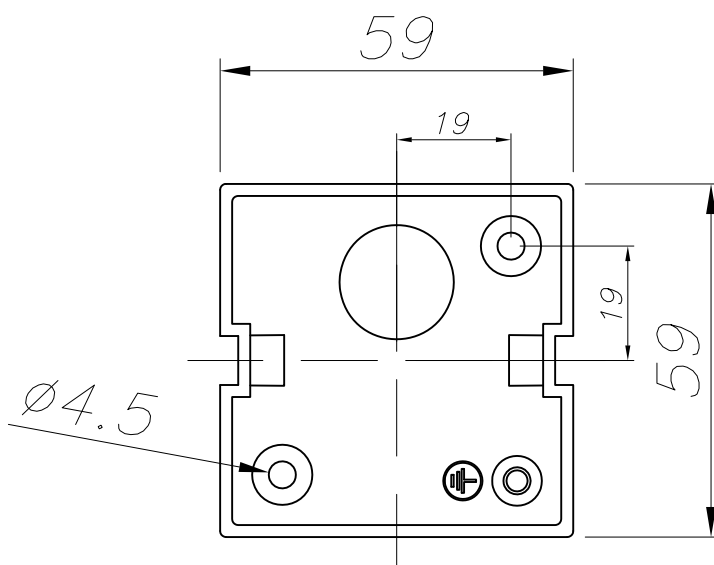
DLOR 100.00 %

RN 0.00 %



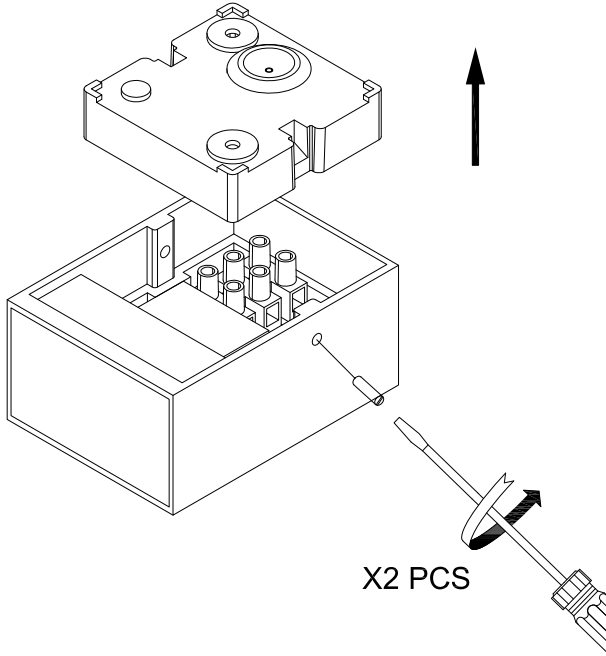
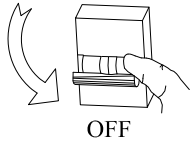


ALUMINIO INYECTADO  
INJECTED ALUMINIUM

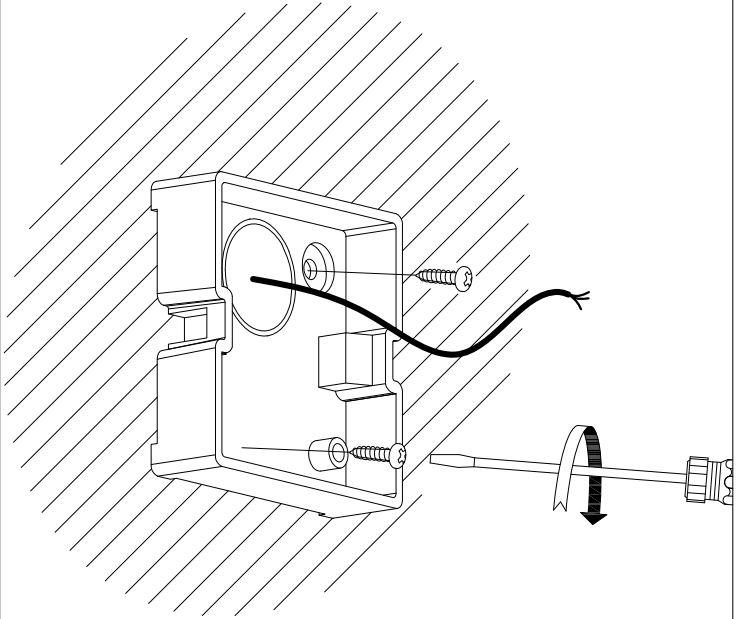


PLANTILLA DE INSTALACIÓN  
INSTALLATION TEMPLATE

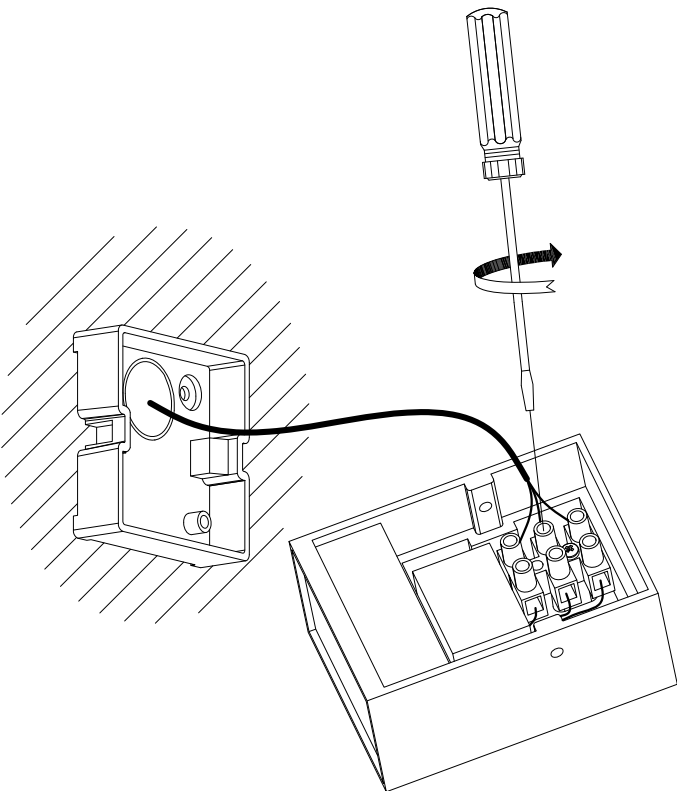
①



②



③



④

