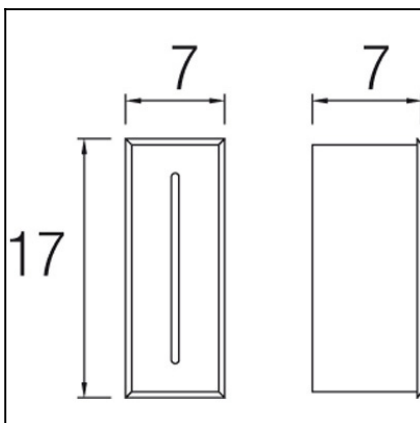


The photograph may not match the reference exactly. Please read the product description to identify the finish.



TECHNICAL CHARACTERISTICS

Type:	Uplight
IP Protection degrees:	IP54
Bulb:	1 x LED Cree. Neutral white (5000 - 3700 K)
Power (W):	3
Voltage / Frequency:	100-240V/50-60Hz
Possibilitat extensió garantia:	Sí, 5 anys
Units per box:	12
Net Weight (Kg):	0.42
EAN:	8435111089811

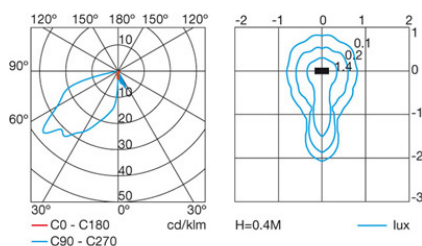


MATERIALS / FINISHES

Structure material:	Injected aluminium	Diffuser material:	Glass
Structure finish:	Grey	Diffuser finish:	Transparent

GEAR

Multi-voltage electronic gear included (110-240 V / 50-60 Hz)

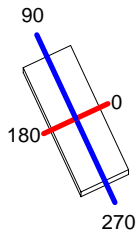


Download photometric file .ldt / .ies

Luminaria		Ensayo		Lámpara	
Código	05-9596	Código	05-9596	Código	05-9596
Nombre	Aplique indirecta led	Nombre	Aplique leds	Número	1
Familia	- LEDS C4 LEDS	Fecha	14-11-2011	Posición	Universal
Rendimiento	100.00%	Sist. de Coorden.	C-G	Flujo Total	9.46 lm
Valor Máximo	36.83 cd	Posición	C=270.00 G=50.00	Sim. en los planos 270-90	
Flujo Rectangular	Longit. 170 mm	Anchura	65 mm	Altura	6 mm
Área Luminosa Rectangular	Longit. 120 mm	Anchura	5 mm	Altura	0 mm
Área Luminosa Horizontal	0.000600 m2	Área Emisión sobre Pl. 180°		0.000000 m2	
Área Emisión sobre Pl. 0°	0.000000 m2	Área Emisión sobre Pl. 270°		0.000000 m2	
Área Emisión sobre Pl. 90°	0.000000 m2	Área de deslumbramiento a 76°		0.000145 m2	
Tipo de Simetría	Sim. en los planos 270-90	Máximo Ángulo Gamma	Flujo de Ensayo 90 9.46 lm		
Distancia de Ensayo	6.44	Tensión de alimentación	230.00 V		
Operador	Asselum T2	Corr. aliment.	PRC		
Temperatura	22.00 °C	Fotocélula			
Humedad	50.00 %				
Notas					

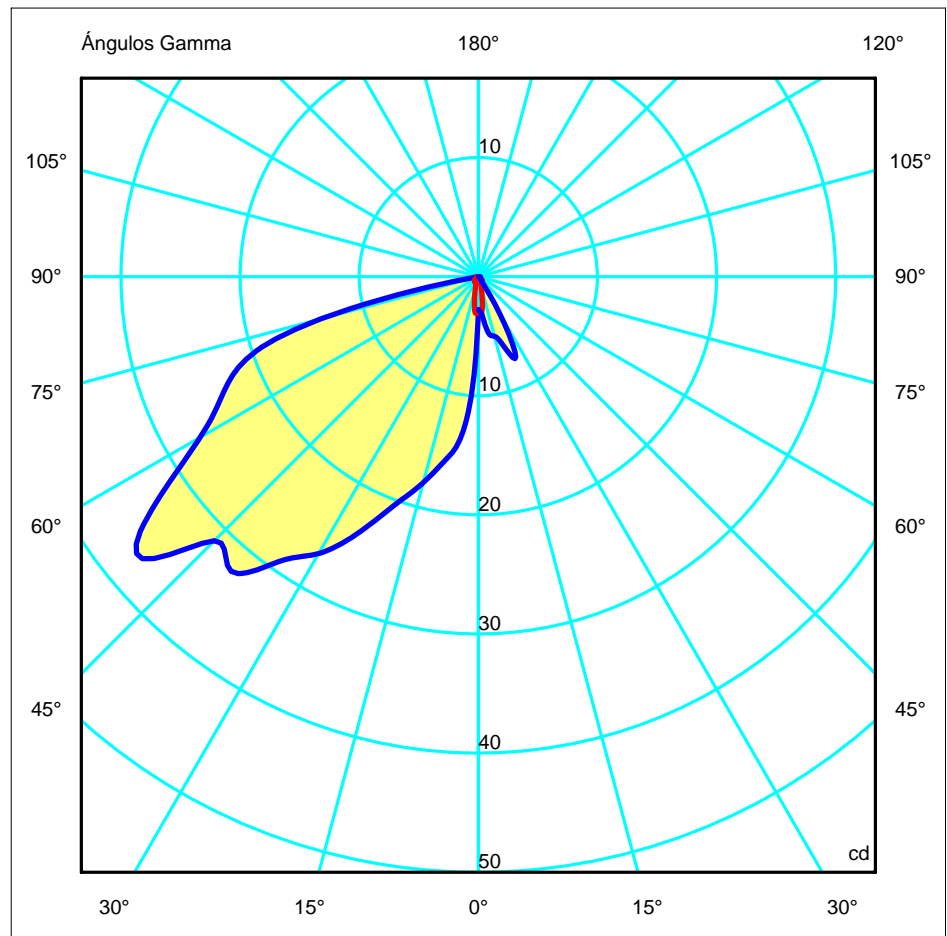
Lámparas de la Luminaria					
Familia	Código	Nombre	Flujo/lm	Pot.W	Cant.
- LEDS C4 LEDS	05-9596	Lámpara led blanco	9.46	3.00	1
C.I.E.	49 78 96	D DIN 5040	A30		
F UTE	1.00 E	B NBN	BZ 4		

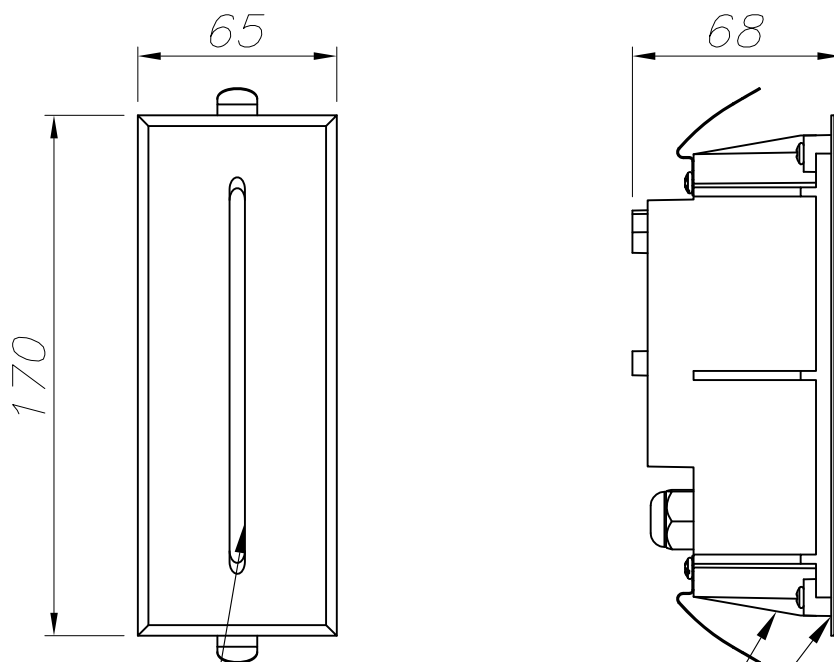
170mm x 65mm



Semiplanos C
 270.0 ——— 0.0
 180.0 ——— 0.0
 ——— 90.0

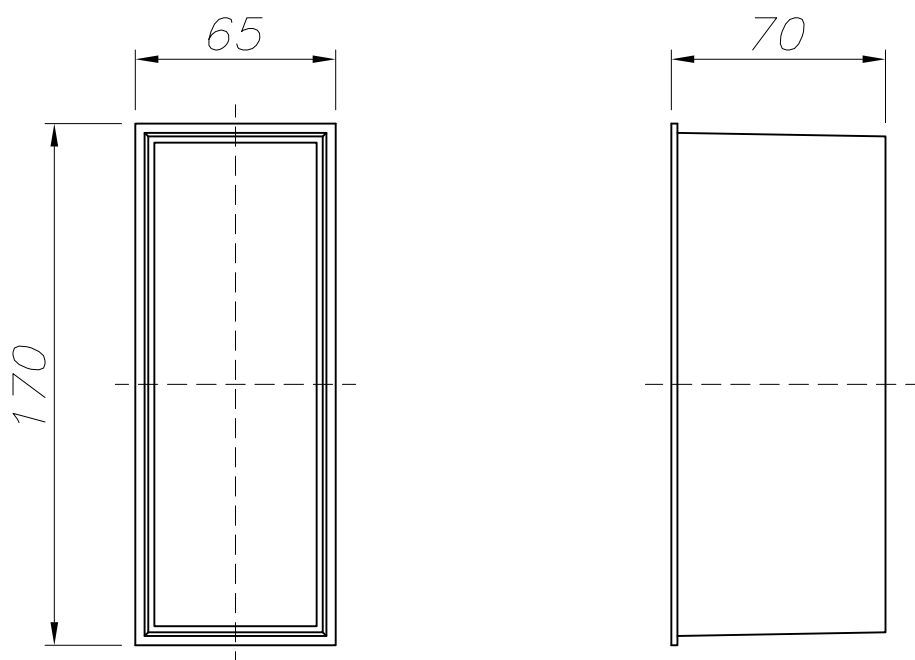
ULOR 0.00 %
 DLOR 100.00 %
 RN 0.00 %





CRISTAL TRANSPARENTE
TRANSPARENT GLASS

ALUMINIO INYECTADO
INJECTED ALUMINIUM



CAJA DE EMPOTRAR
FLUSH FITTING BOX

