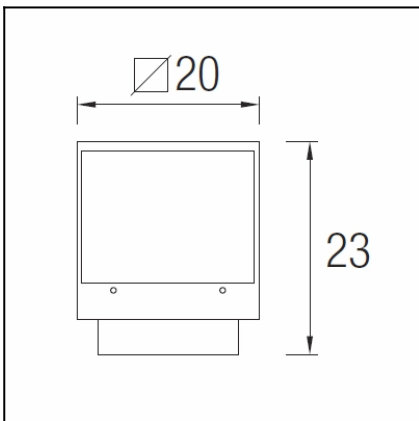


The photograph may not match the reference exactly. Please read the product description to identify the finish.

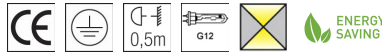


DESCRIPTION

Straight edged lamp designed for lighting vertical surfaces. Injected aluminium body and tempered glass diffuser. Available in various sizes and finishes: white, light grey, dark grey and brown. Available in different wattages for metal halide lamps, LED and fluorescent lights.

TECHNICAL CHARACTERISTICS

Type:	Wall fixture
IP Protection degrees:	IP65
IK Protection degrees:	IK08
Lampholder:	1 x G12
Power (W):	G12 35W
Voltage / Frequency:	220-240V/50Hz
Warranty (Years):	2
Units per box:	2
Net Weight (Kg):	5.465
EAN:	8435111097601,00



MATERIALS / FINISHES

Structure material: Aluminium

Diffuser material: Glass

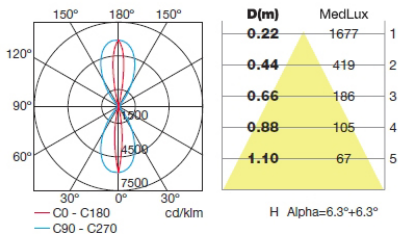
Structure finish: Grey

Diffuser finish: Tempered

GEAR

Gear included: Yes, Magnetic

G12 35W
con cristales lupa
with magnifying glass
Сувеличительным стеклом



Download photometric file .ldt / .ies

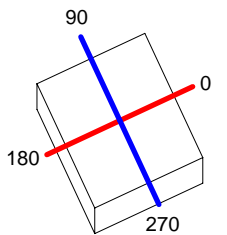
71-9577-05-37

**Structure material:** Anodized aluminium**Structure finish:** Black**Diffuser material:** Glass**Diffuser finish:** Transparent

Luminaria		Ensayo		Lámpara		
Código	05-9641	Código	05-9393-34-37	Código	CDM-T70W/830	
Nombre	Aplique AFRODITA CDM-T 35W G12	Nombre/Aplique	Afrodita CDM-T 70WG12	Número	1	
Familia	- LEDS-C4	Fecha	25-08-2009	Posición	Universal	
Rendimiento	49.61%	Sist. de Coordin.	C-G	Flujo Total	6600.00 lm	
Valor Máximo	5930.56 cd	Posición	C=0.00 G=0.00		Asimétrico	
Luminaria Rectangular	Longit.	230 mm	Anchura	200 mm	Altura	200 mm
Área Luminosa Rectangular	Longit.	120 mm	Anchura	160 mm	Altura	1 mm
Área Luminosa Horizontal		0.019200 m2	Área Emisión sobre Pl. 180°			0.000120 m2
Área Emisión sobre Pl. 0°		0.000120 m2	Área Emisión sobre Pl. 270°			0.000160 m2
Área Emisión sobre Pl. 90°		0.000160 m2	Área de deslumbramiento a 76°			0.004761 m2
Tipo de Simetría	Asimétrico	Máximo Ángulo Gamma				180
Distancia de Ensayo	5.46	Flujo de Ensayo				6466.00 lm
Operador	Asselum	Tensión de alimentación				230.00 V
Temperatura	25.00 °C	Corriente de alimentación				
Humedad	50.00 %	Fotocélula				PRC
Notas						

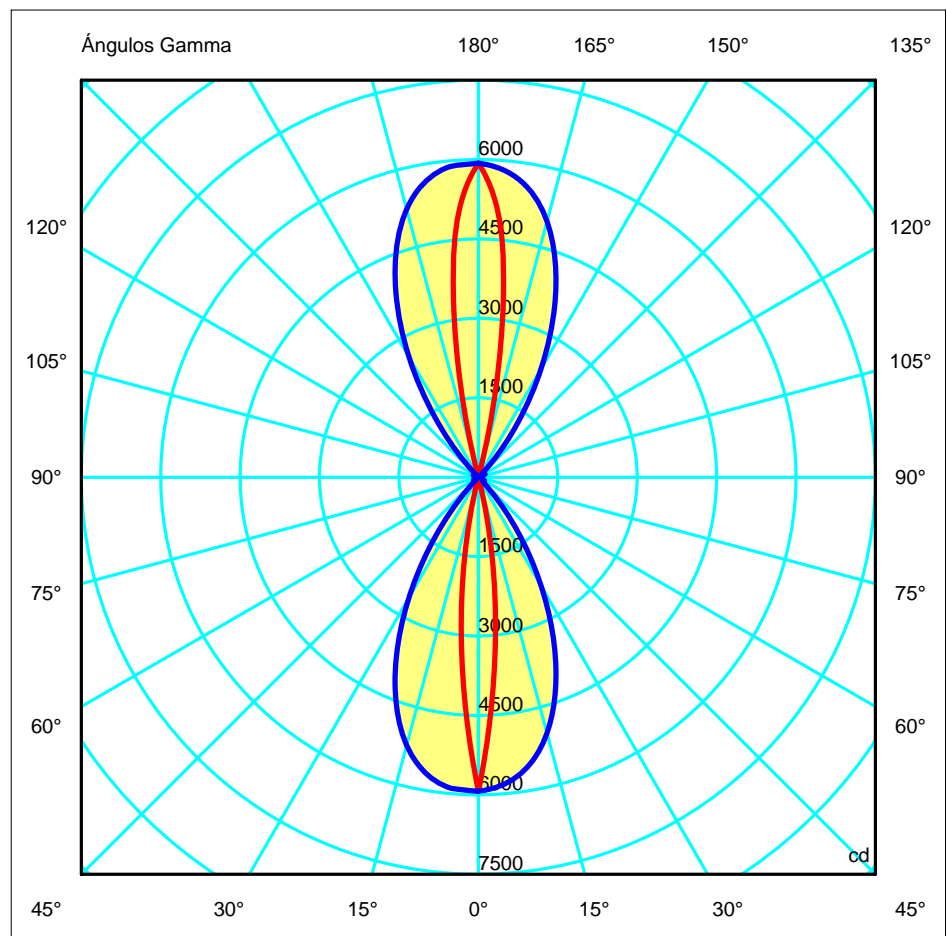
Lámparas de la Luminaria						
Familia	Código	Nombre	Flujo/lm	Pot.W	Cant.	
PHILIPS 2005 ILCOS MD,MT,ME,MC	CDM-T70W/830	MASTER col CDM-T 70W/830	6600.00	71.00	1	
C.I.E.	95 98 100 45 50	D DIN 5040				C62
F UTE	0.22 A + 0.27 T	B NBN				BZ 1

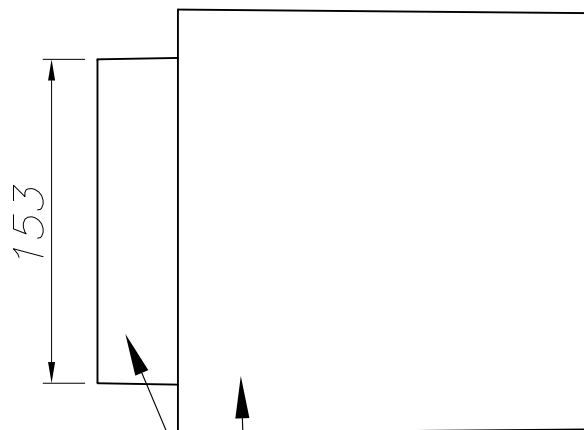
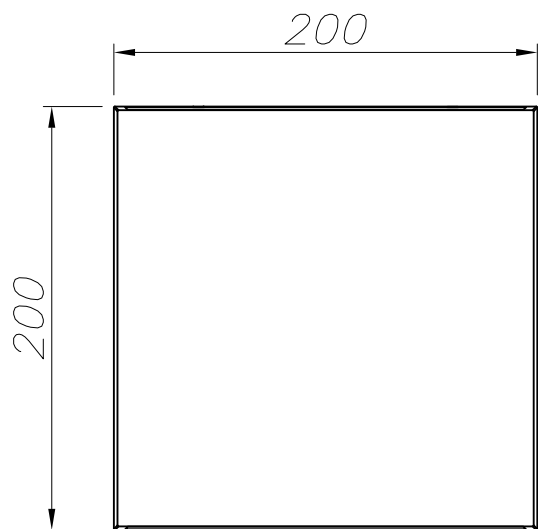
230mm x 200mm



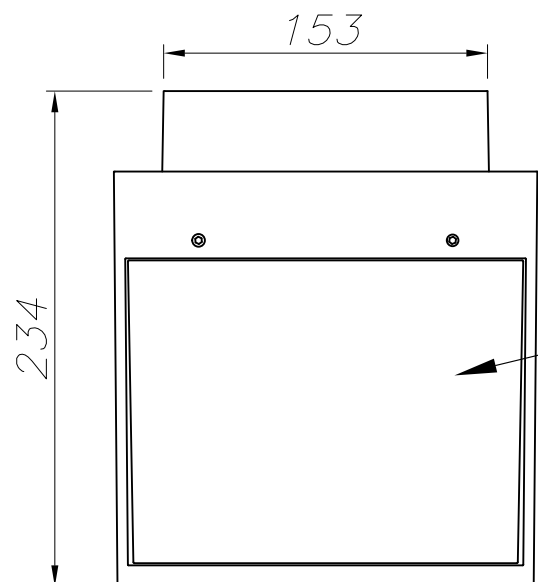
Semiplanos C
 180.0 — 0.0
 270.0 — 90.0

ULOR 27.25 %
 DLOR 22.36 %
 RN 54.93 %

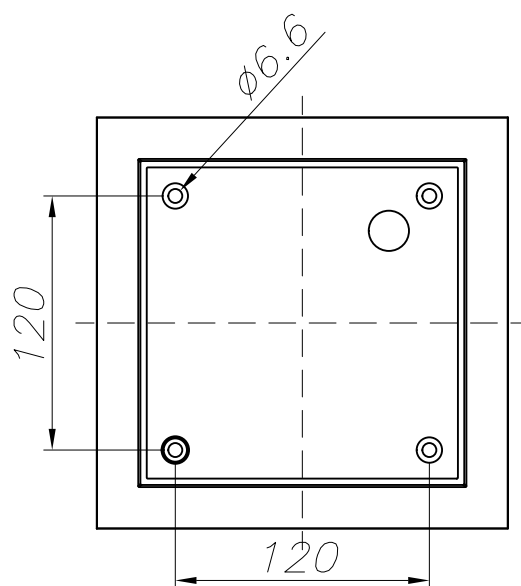




ALUMINIO INYECTADO
INJECTED ALUMINUM



CRISTAL TRANSPARENTE
TRANSPARENT GLASS



PLANTILLA DE INSTALACIÓN
INSTALLATION TEMPLATE

