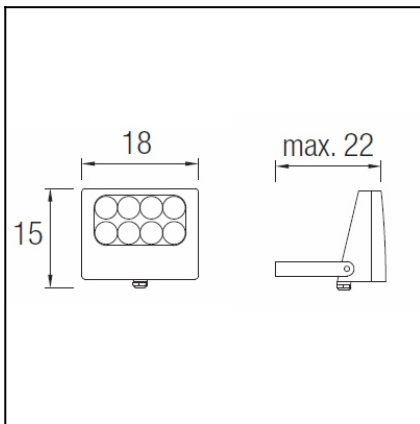


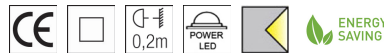


The photograph may not match the reference exactly. Please read the product description to identify the finish.



TECHNICAL CHARACTERISTICS

Type:	Spotlight
Adjustable $\pm 90^\circ$ on the horizontal axis.	
IP Protection degrees:	IP65
Bulb:	8 x LED Cree. Warm White - 3000K
Power (W):	2.5
Total power consumption (W):	21.9
Luminous efficacy (Lm/W):	35.4, 35.4
Voltage / Frequency:	100-240V/50-60Hz
Warranty (Years):	2
Option to extend the guarantee:	Yes, 5 years
Units per box:	8
Net Weight (Kg):	1.1
EAN:	8435111099759,00



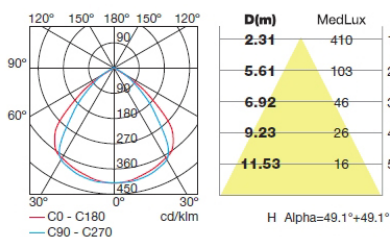
MATERIALS / FINISHES

Structure material: Injected aluminium Polycarbonate	Diffuser material: Polycarbonate
Structure finish: Grey Grey	Diffuser finish: Transparent

GEAR

Multi-voltage electronic gear included (110-240 V / 50-60 Hz)

LED 8 x 2,5W

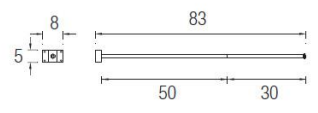


Download photometric file .ldt / .ies

71-9487-34-34



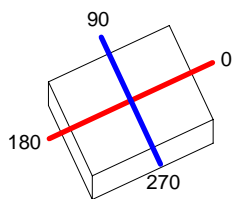
Structure material: Galvanized steel
Structure finish: Grey



Luminaria		Ensayo		Lámpara		
Código	05-9652	Código	05-9598	Código	05-9652	
Nombre	Proyector SHULL 8 leds x2.5W	Nombre	Proyector 8 leds	Número	1	
Familia	- LEDS C4 LEDS	Fecha	16-11-2011	Posición	Universal	
Rendimiento	100.00%	Sist. de Coordin.	C-G	Flujo Total	814.84 lm	
Valor Máximo	410.35 cd	Posición	C=0.00 G=0.00	Bisimétrico		
Luminaria Rectangular	Longit.	140 mm	Anchura	180 mm	Altura	80 mm
Área Luminosa Rectangular	Longit.	78 mm	Anchura	142 mm	Altura	2 mm
Área Luminosa Horizontal		0.011076 m2	Área Emisión sobre Pl. 180°		0.000156 m2	
Área Emisión sobre Pl. 0°		0.000156 m2	Área Emisión sobre Pl. 270°		0.000284 m2	
Área Emisión sobre Pl. 90°		0.000284 m2	Área de deslumbramiento a 76°		0.002831 m2	
Tipo de Simetría	Bisimétrico	Máximo Ángulo Gamma		180		
Distancia de Ensayo	6.44	Flujo de Ensayo		814.84 lm		
Operador	Asselum T2	Tensión de alimentación		230.00 V		
Temperatura	22.00 °C	Corriente de alimentación		PRC		
Humedad	50.00 %	Fotocélula				
Notas						

Familia		Código		Lámparas de la Luminaria		Flujo	Pot.W	Cant.
- LEDS C4 LEDS		05-9652		Nombre Lámpara led blanco 20W		814.84	20.00	1
C.I.E.	70 97 100 100 100			D DIN 5040	A50			
F UTE	1.00 B + 0.00 T			B NBN	BZ 2			

140mm x 180mm



Semiplanos C

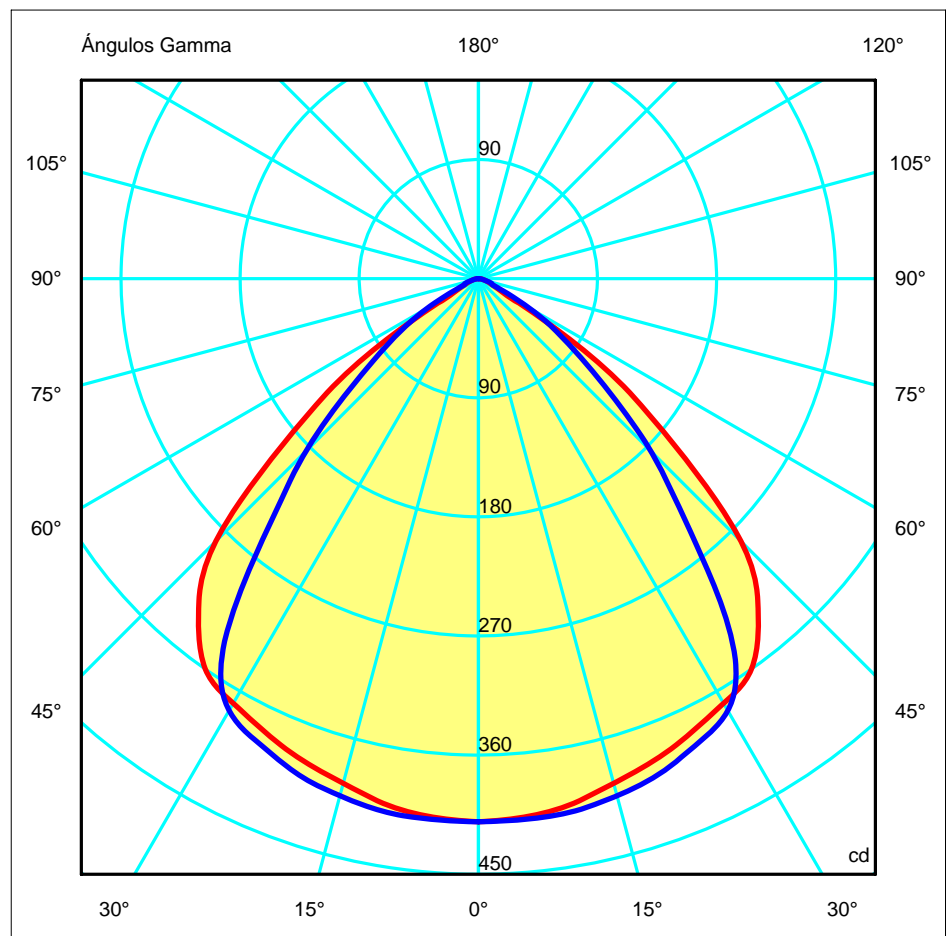
180.0 — 0.0

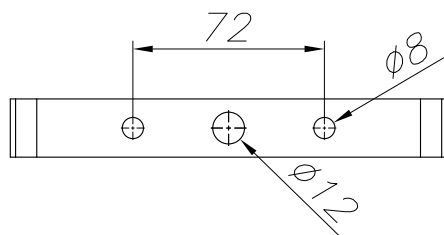
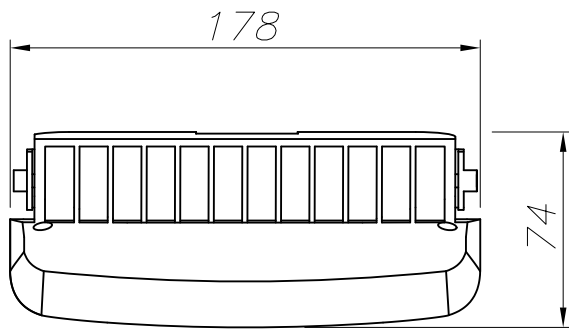
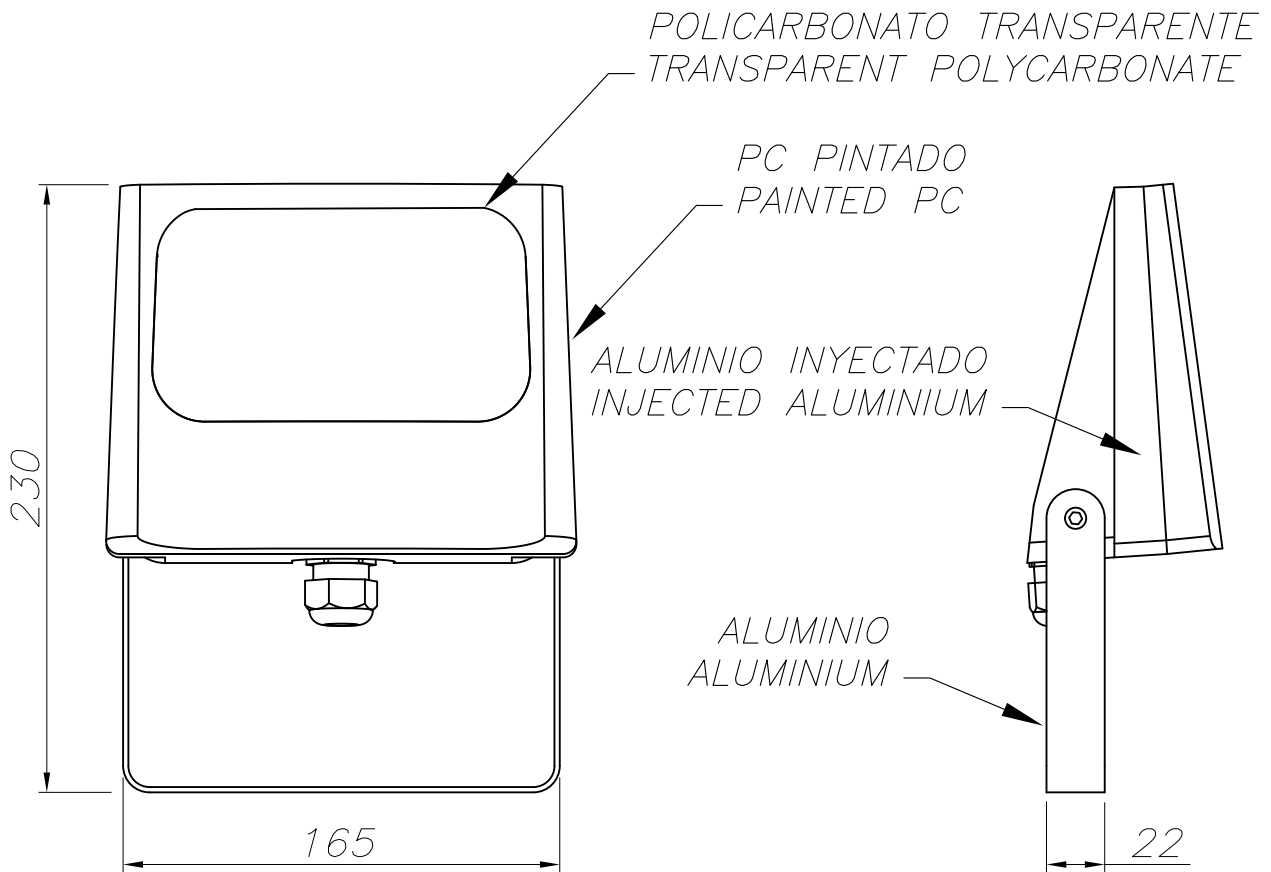
270.0 — 90.0

ULOR 0.02 %

DLOR 99.98 %

RN 0.02 %





PLANTILLA DE INSTALACIÓN
INSTALLATION TEMPLATE

