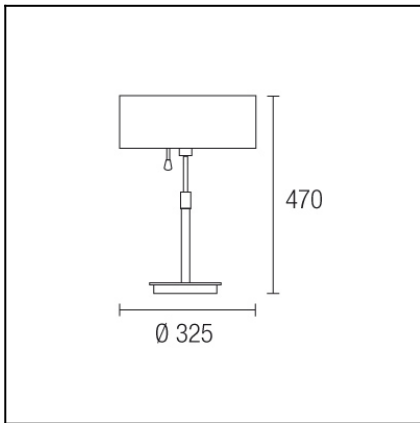


Design by Estudi Ribaudí



The photograph may not match the reference exactly. Please read the product description to identify the finish.



### TECHNICAL CHARACTERISTICS

Type:	Table lamp
IP Protection degrees:	IP20
Lampholder:	1 x G9
Power (W):	G9 MAX 75W
Bulb included:	1 x G9 MAX 60W
Total power consumption (W):	75
Voltage / Frequency:	220-240V/50-60Hz
Units per box:	1
Net Weight (Kg):	4.72
EAN:	8435111059708



### MATERIALS / FINISHES

**Structure material:** Steel

**Structure finish:** Satin nickel

**Diffuser material:** Fabric shade  
Glass

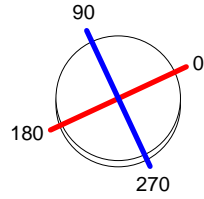
**Diffuser finish:** Opera grey  
Transparent

[Download photometric file .ldt / .ies](#)

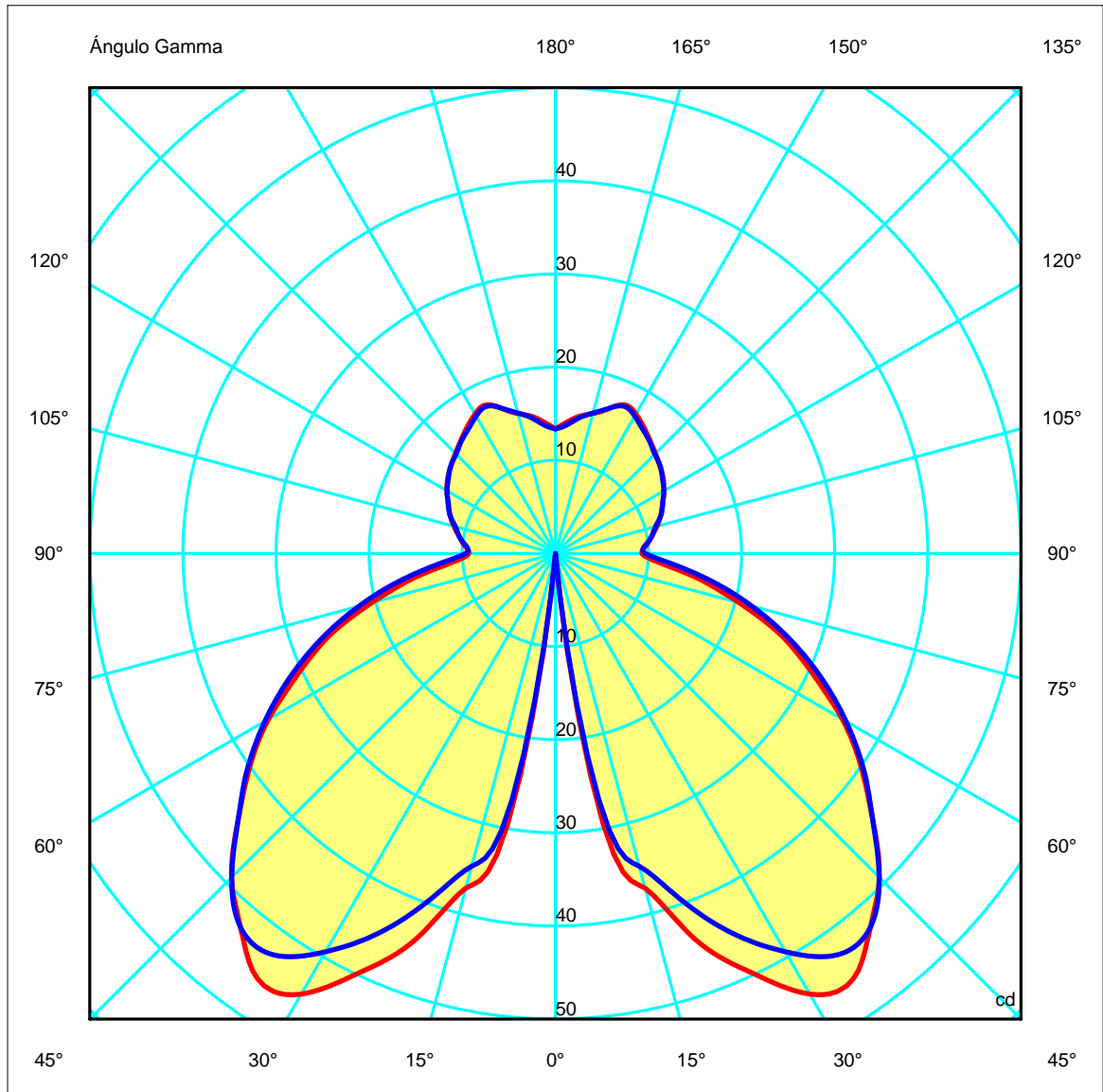
<b>Luminaria</b>		<b>Ensayo</b>		<b>Lámpara</b>	
Código	10-2713-81-AJ	Código	10-2713-81-AJ	Código	66675AM
Nombre	Sobremesa UP & DOWN 75W G9 opa	Nombre	Sobremesa UP&DOWN 75W G9 opal	Número	1
Familia	- LEDS-C4	Fecha	14-09-2010	Posición	Universal
Eficiencia	28.03%	Sist. de Coorden.	C-G	Flujo Total	1050.00 lm
Valor Máximo	55.84 cd	Posición	C=15.00 G=35.00	Bisimétrico	

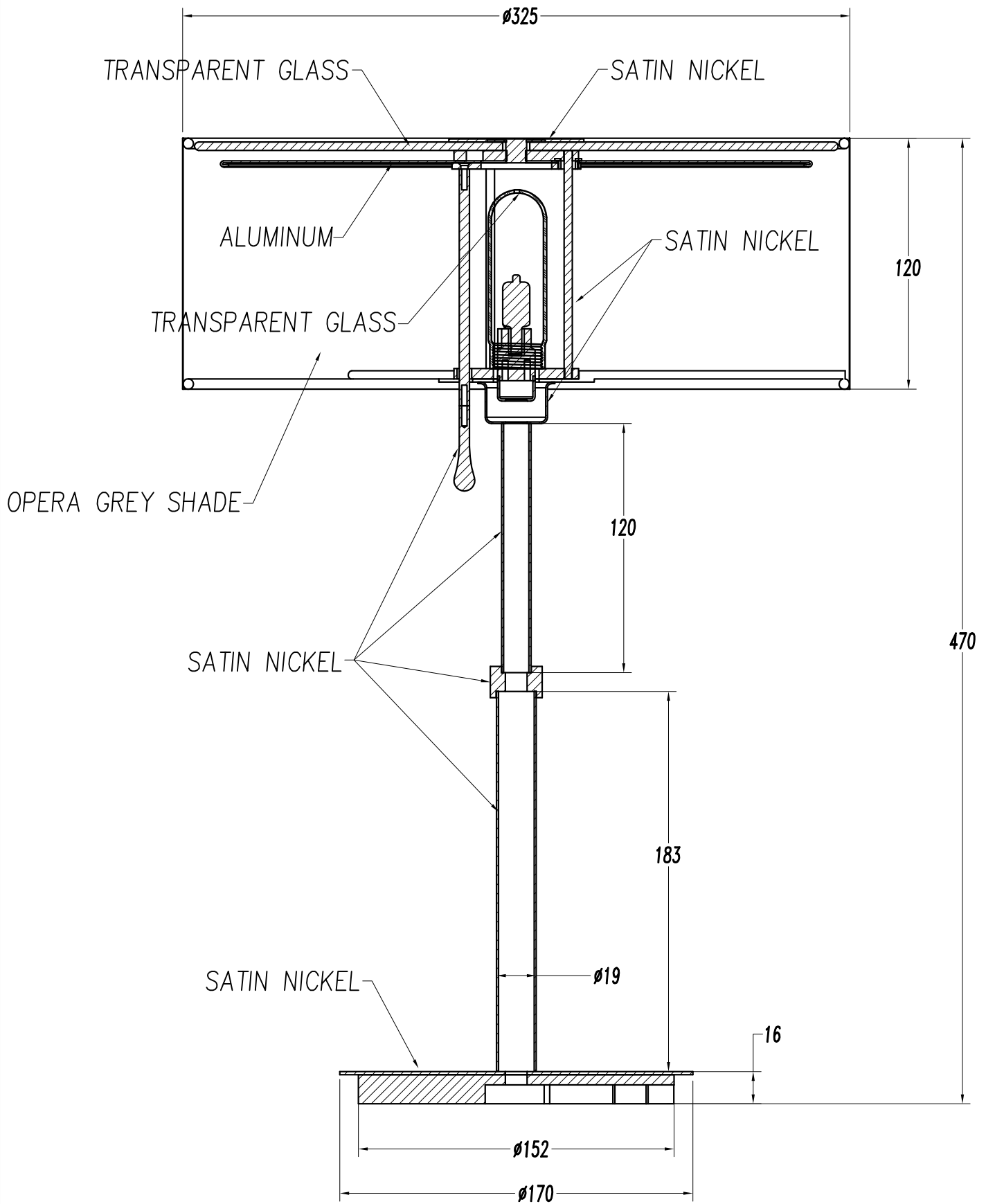
Diam=320mm

Semiplanos C



180.0 ——— 0.0  
270.0 ——— 90.0



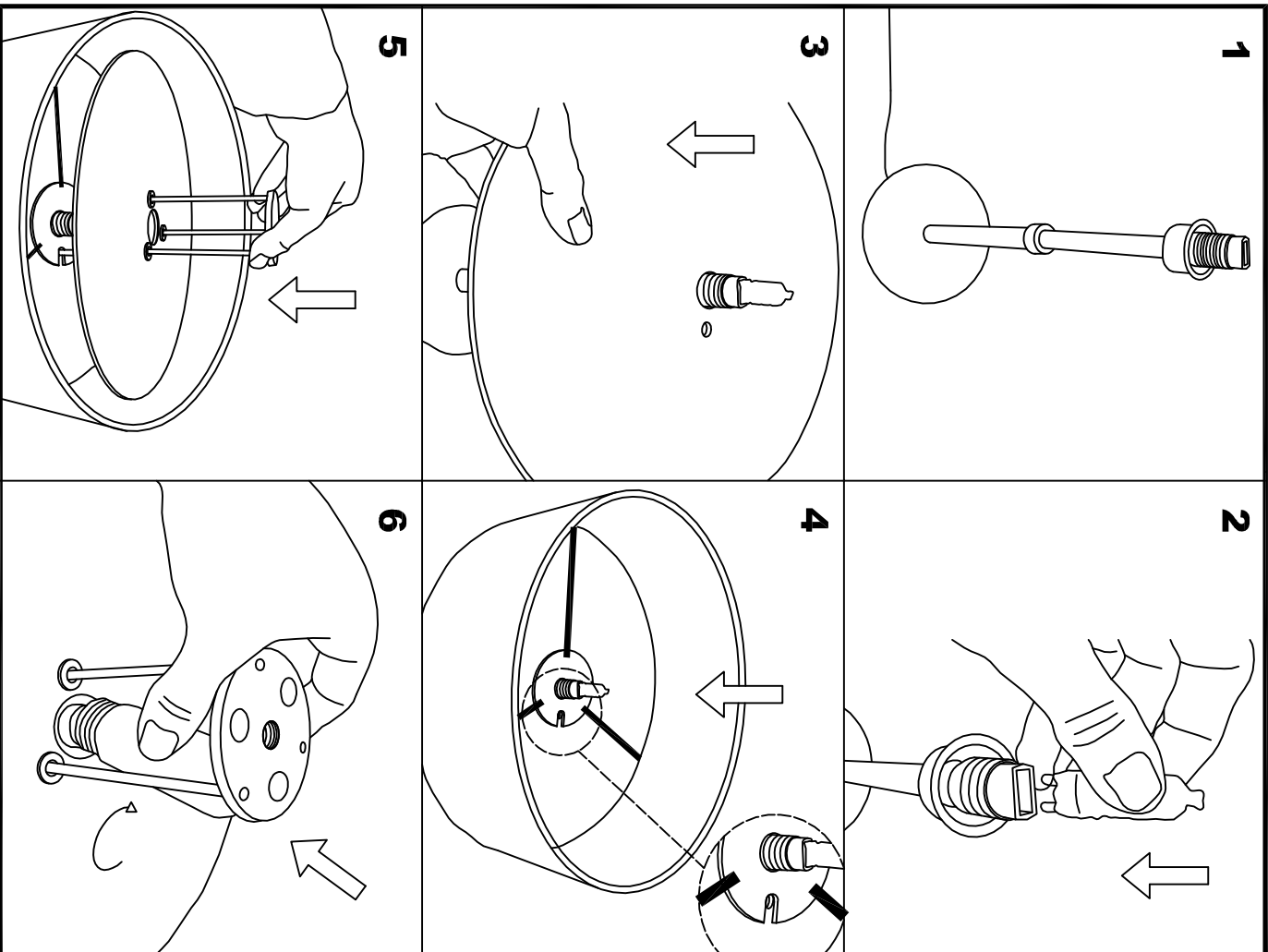




LEDS-C4

IMC 10-2713-81

10-2713-81-AJ



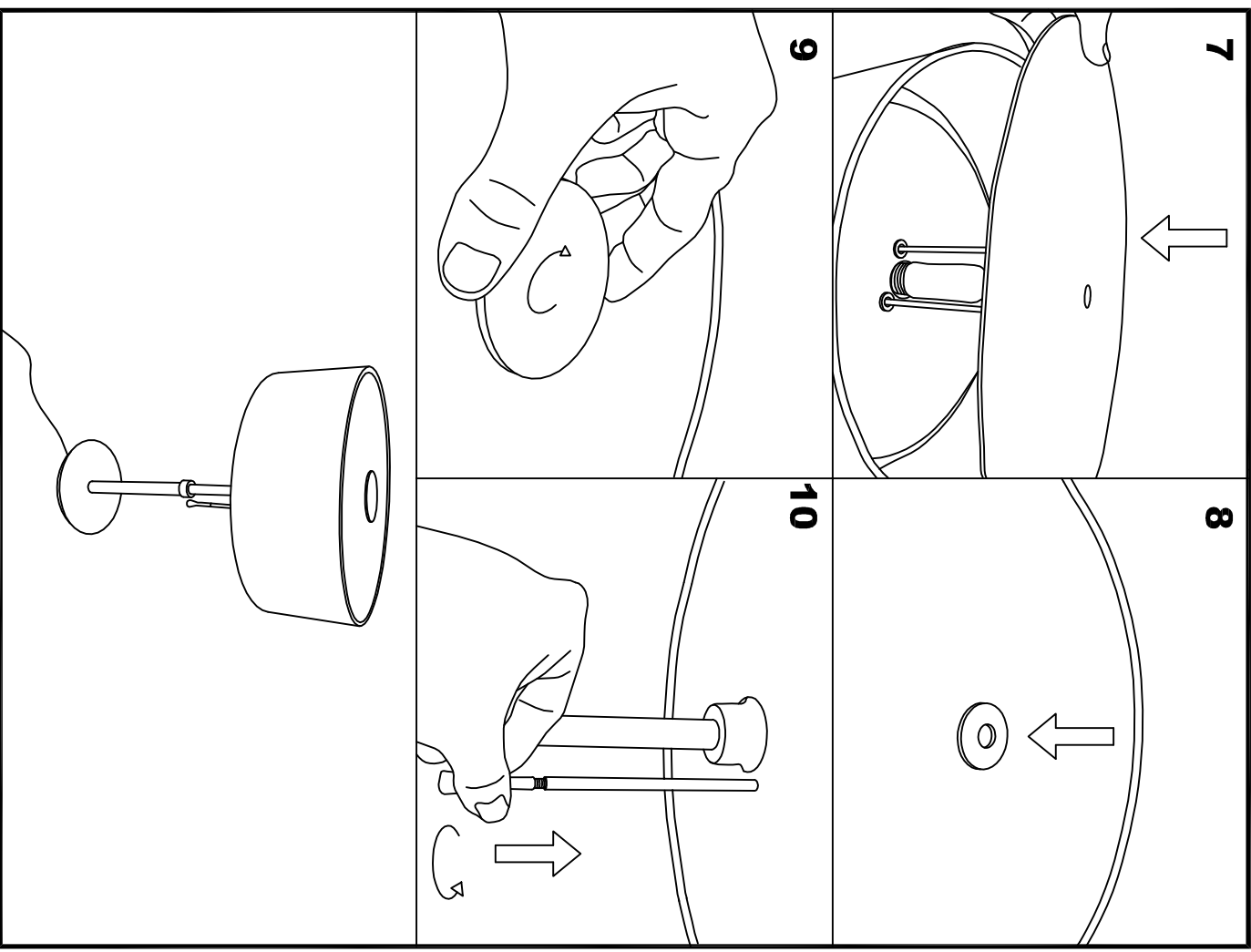
EDICIO: 02



LEDS-C4

IMC 10-2713-81

10-2713-81-AJ



EDICIO: 02