

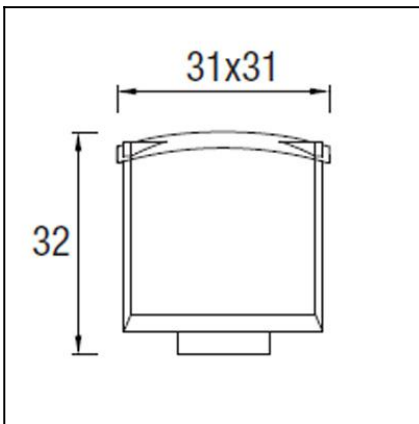
OUT 

MARK

10-9390-Z5-M3



The photograph may not match the reference exactly. Please read the product description to identify the finish.



TECHNICAL CHARACTERISTICS

Type:	Lantern
IP Protection degrees:	IP44
Lampholder:	1 x E27
Power (W):	E27 MAX 150W
Total power consumption (W):	150
Voltage / Frequency:	230V/50-60Hz
Units per box:	2
Net Weight (Kg):	3.45
EAN:	8435111067369

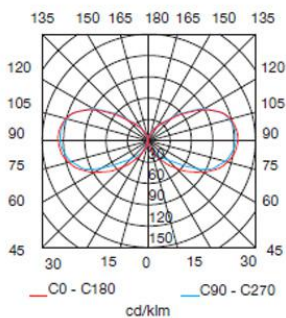


MATERIALS / FINISHES

Structure material: High purity aluminium
Structure finish: Urban grey

Diffuser material: Polycarbonate
Diffuser finish: Matt

PL 30W

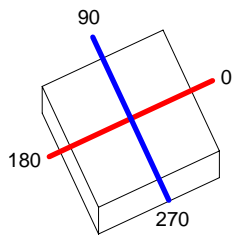


Download photometric file .ldt /.ies

Luminaria		Ensayo		Lámpara		
Código	10-9390-Z5-M3	Código	10-9390-Z5-M3	Código	DLX EL LL 30W827E27	
Nombre	MARK PL 30W E27 difusor opal	Nombre	MARK PL 30W E27 difusor opal	Número	1	
Familia	- LEDS-C4	Fecha	02-09-2009	Posición	Universal	
Eficiencia	49.43%	Sist. de Coorden.	C-G	Flujo Total	1900.00 lm	
Valor Máximo	125.98 cd	Posición	C=15.00 G=90.00	Bisimétrico		
Luminaria Rectangular	Longitud	290 mm	Anchura	290 mm	Altura	310 mm
Área Luminosa Rectangular	Longitud	290 mm	Anchura	290 mm	Altura	230 mm
Área Luminosa Horizontal	0.084100 m ²	Área de Emisión sobre el Pl. 180°		0.066700 m ²		
Área de Emisión sobre el Plano 0°	0.066700 m ²	Área de Emisión sobre el Pl. 270°		0.066700 m ²		
Área de Emisión sobre el Plano 90°	0.066700 m ²	Área de deslumbramiento a 76°		0.085064 m ²		
Tipo de Simetría	Bisimétrico	Máximo Ángulo Gamma		180		
Distancia de Ensayo	5.46	Flujo de Ensayo		1906.00 lm		
Operador	Asselum	Voltaje de la Fuente		230.00 V		
Temperatura	25.00 °C	Corriente de la Fuente		PRC		
Humedad	50.00 %	Fotocélula				
Notas						

Lámparas de la Luminaria						
Familia	Código	Nombre	Flujo[lm]	Pot.[w]	Cant.	
OSRAM 2006 FB,T,G,C,FS,Q,M,D	DLX EL LL 30W827E27	DULUX® EL LONGLIFE 30W/827 E27	1900.00	30.0	1	
C.I.E.	8 29 62 51 49	D DIN 5040	C11			
F UTE	Inclasificable	B NBN	BZ 10			

290mm x 290mm



Semiplanos C

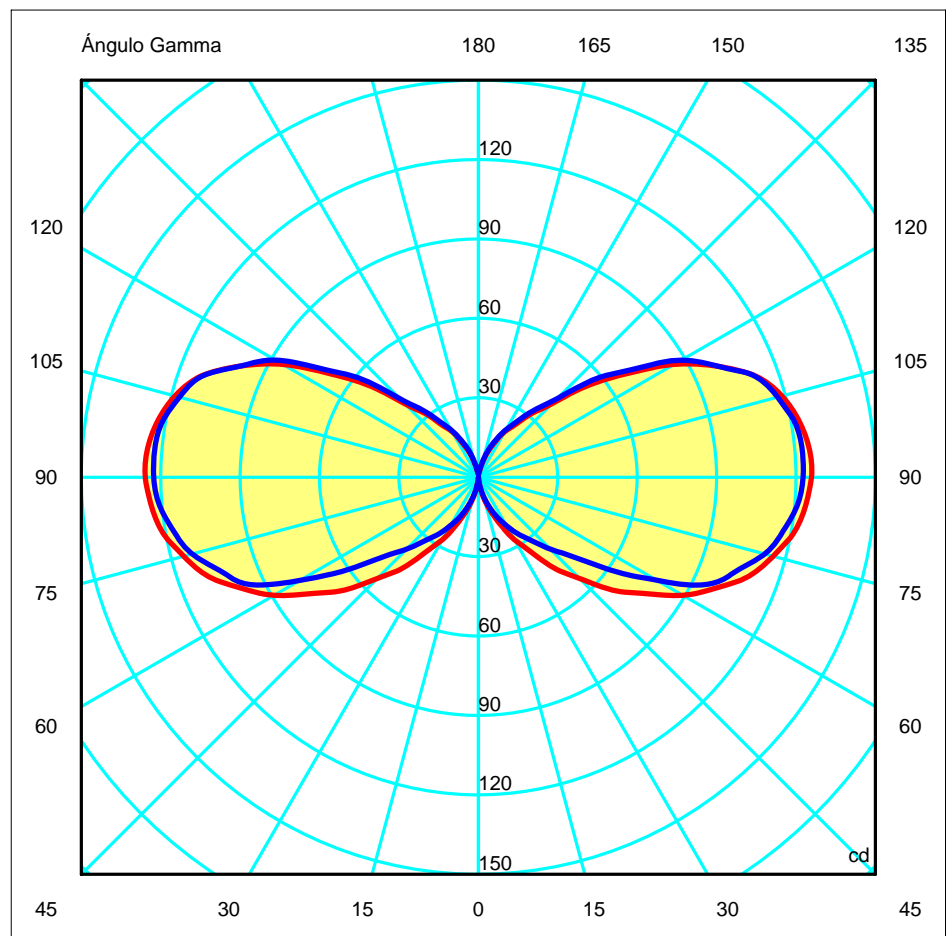
180.0 — 0.0

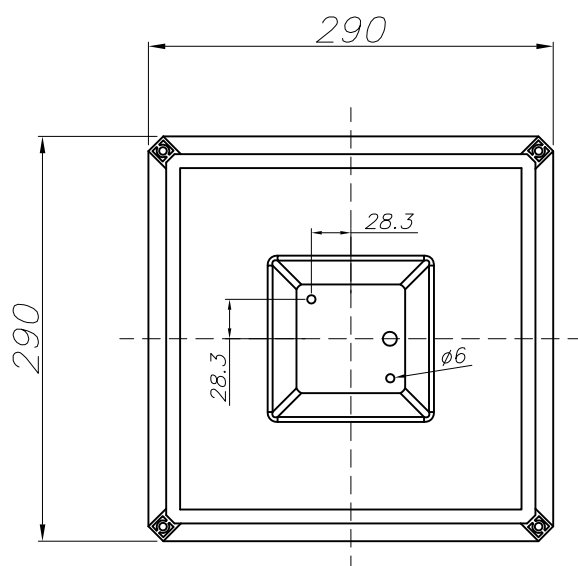
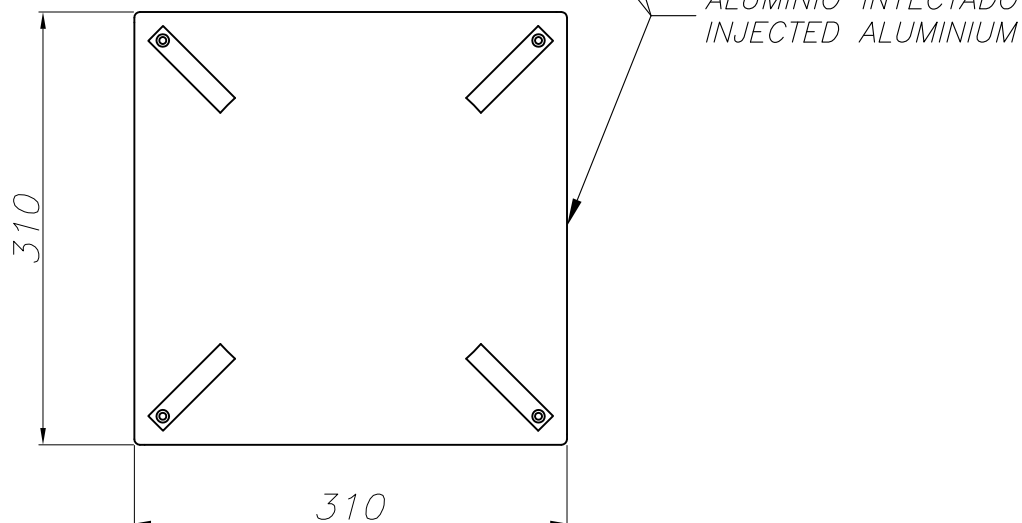
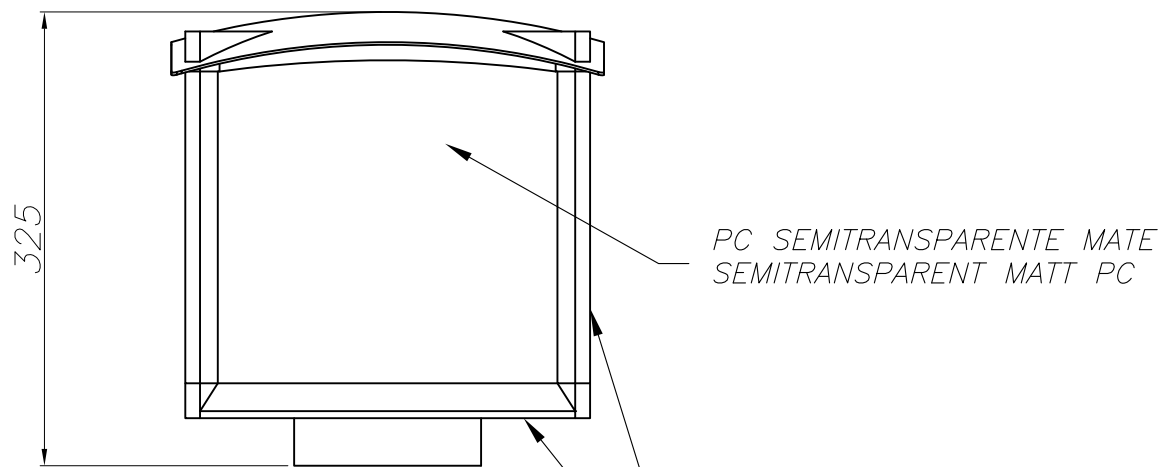
270.0 — 90.0

ULOR 24.37 %

DLOR 25.06 %

RN 49.30 %





PLANTILLA DE INSTALACIÓN
INSTALLATION TEMPLATE

