

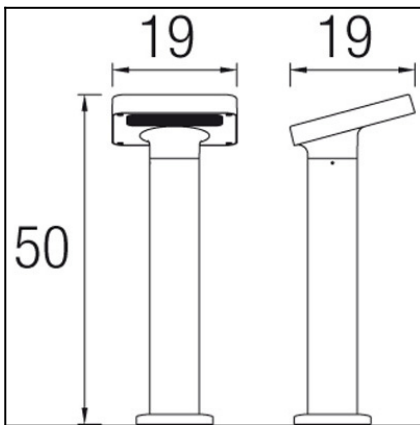
Design by Nahtrang Design



The photograph may not match the reference exactly. Please read the product description to identify the finish.

TECHNICAL CHARACTERISTICS

Type:	Beacon
IP Protection degrees:	IP65
Bulb:	4 x LED Cree. Neutral white (5000 - 3700 K)
Power (W):	1
Total power consumption (W):	6.5
Voltage / Frequency:	100-240V/50-60Hz
Possibilitat extensió garantia:	Si, 5 anys
Units per box:	4
Net Weight (Kg):	1.77
EAN:	8435111089309

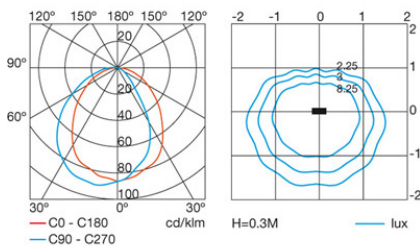


MATERIALS / FINISHES

Structure material:	High purity aluminium	Diffuser material:	Polycarbonate
Structure finish:	Grey	Diffuser finish:	Matt

GEAR

Multi-voltage electronic gear included (110-240 V / 50-60 Hz)

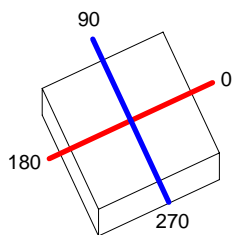


Download photometric file .ldt /.ies

Luminaria		Ensayo		Lámpara		
Código	10-9555	Código	10-9555	Código	10-9555	
Nombre	Pie leds difusor opal	Nombre	Pie leds difusor opal	Número	1	
Familia	- LEDS C4 LEDS	Fecha	10-11-2011	Posición	Universal	
Rendimiento	100.00%	Sist. de Coorden.	C-G	Flujo Total	199.83 lm	
Valor Máximo	90.50 cd	Posición	C=270.00 G=10.00		Asimétrico	
Luminaria Rectangular	Longit.	190 mm	Anchura	190 mm	Altura	30 mm
Área Luminosa Rectangular	Longit.	60 mm	Anchura	140 mm	Altura	0 mm
Área Luminosa Horizontal		0.008400 m2		Área Emisión sobre Pl. 180°		0.000000 m2
Área Emisión sobre Pl. 0°		0.000000 m2		Área Emisión sobre Pl. 270°		0.000000 m2
Área Emisión sobre Pl. 90°		0.000000 m2		Área de deslumbramiento a 76°		0.002032 m2
Tipo de Simetría	Asimétrico	Máximo Ángulo Gamma	180			
Distancia de Ensayo	6.44	Flujo de Ensayo	199.83 lm			
Operador	Asselum T2	Tensión de alimentación	230.00 V			
Temperatura	22.00 °C	Corr. aliment.				
Humedad	50.00 %	Fotocélula	PRC			
Notas						

Lámparas de la Luminaria					
Familia	Código	Nombre	Flujo/lm	Pot.W	Cant.
- LEDS C4 LEDS	10-9555	Lámpara led blanco	199.83	6.00	1
C.I.E.	53 82 95 99 100	D DIN 5040		A41	
F UTE	0.99 D + 0.01 T	B NBN		BZ 4	

190mm x 190mm



Semiplanos C

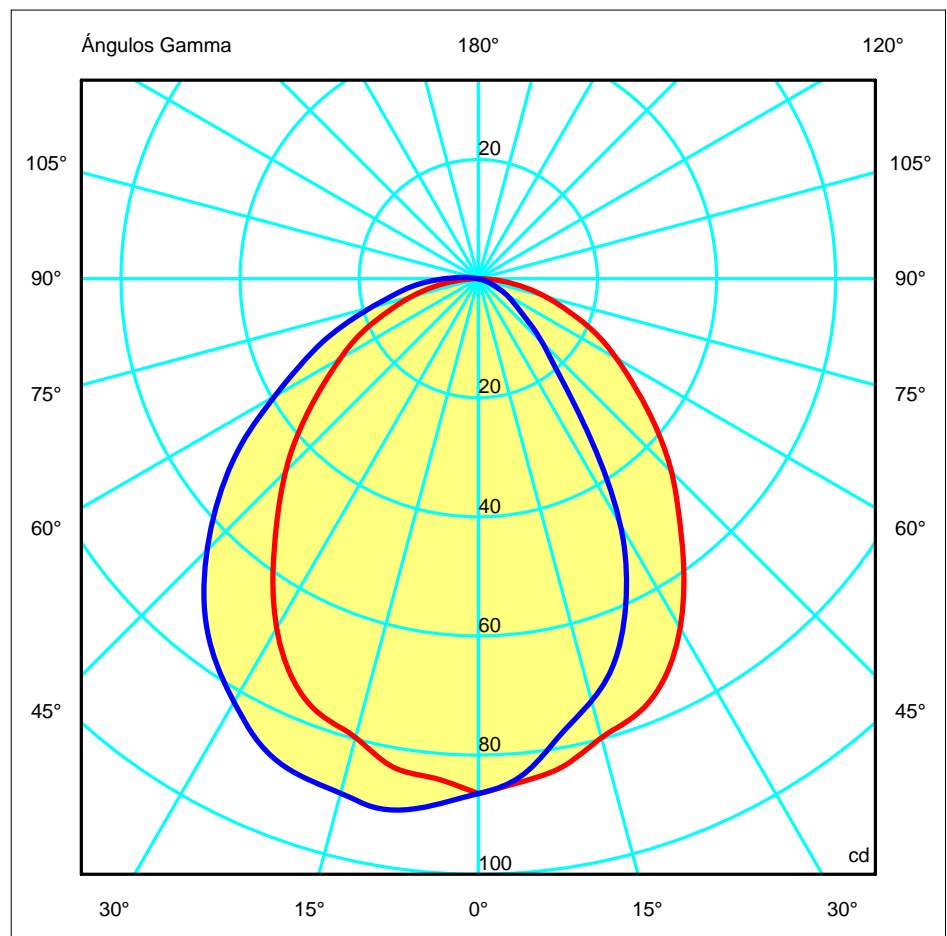
180.0 — 0.0

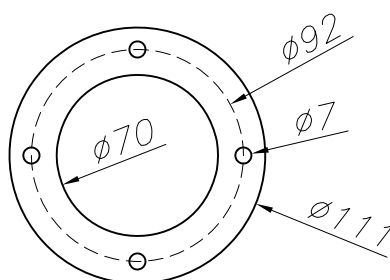
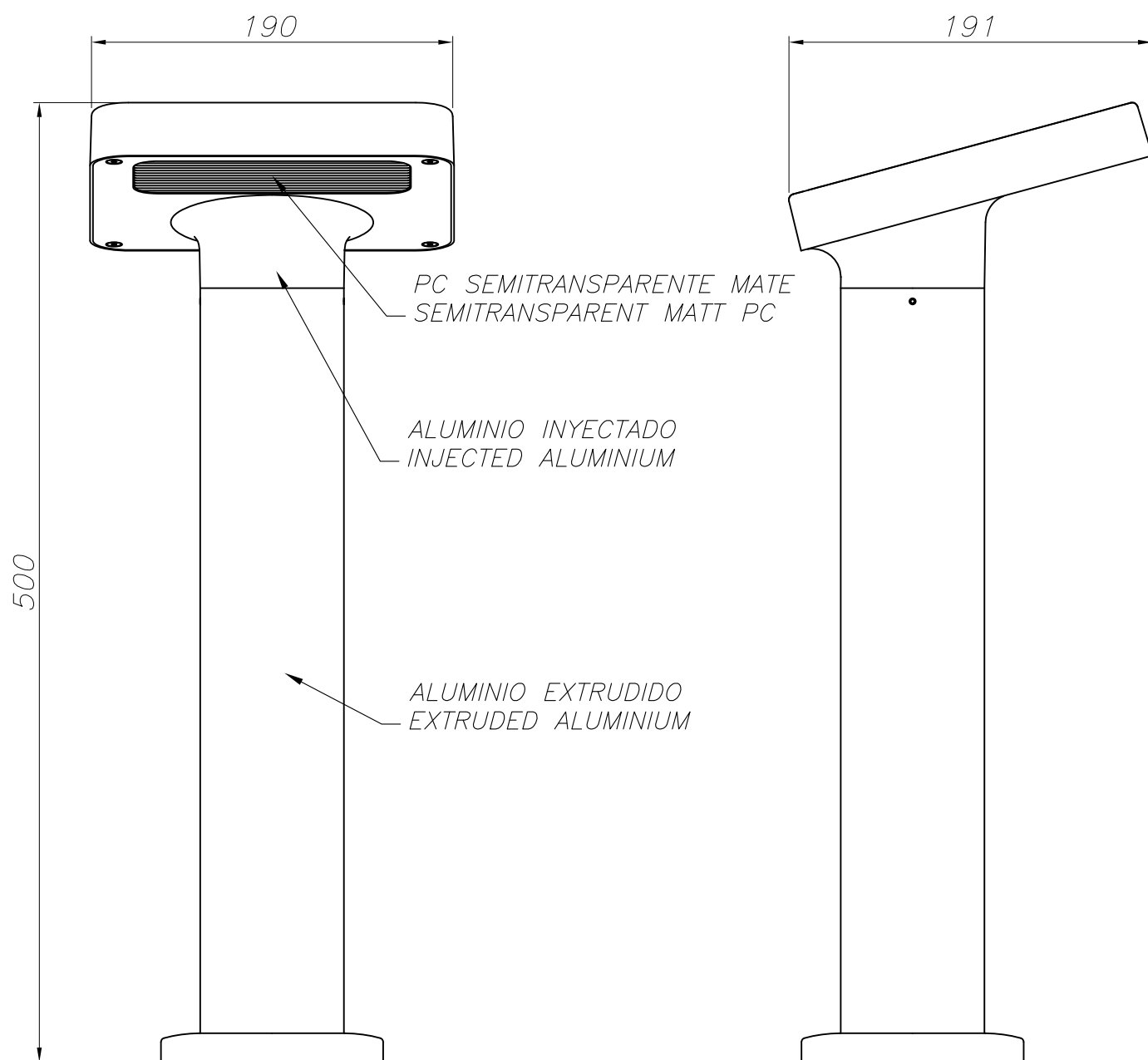
270.0 — 90.0

ULOR 0.65 %

DLOR 99.35 %

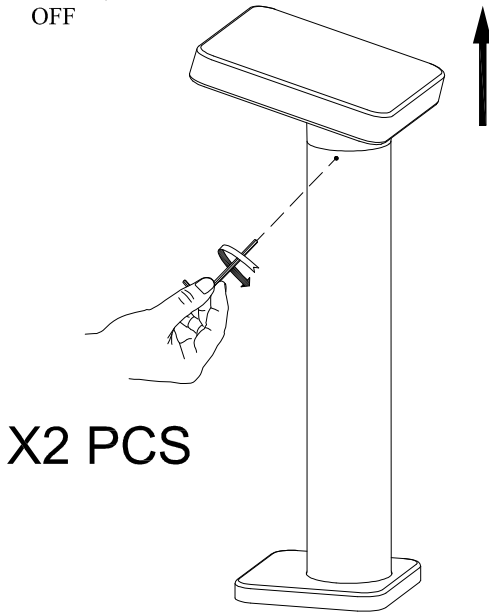
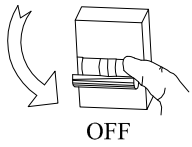
RN 0.65 %





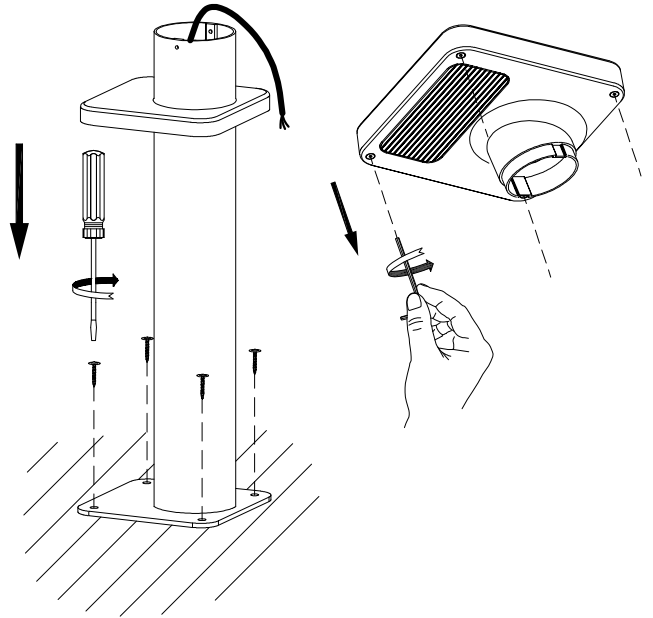
PLANTILLA DE INSTALACION
INSTALLATION TEMPLATE

①

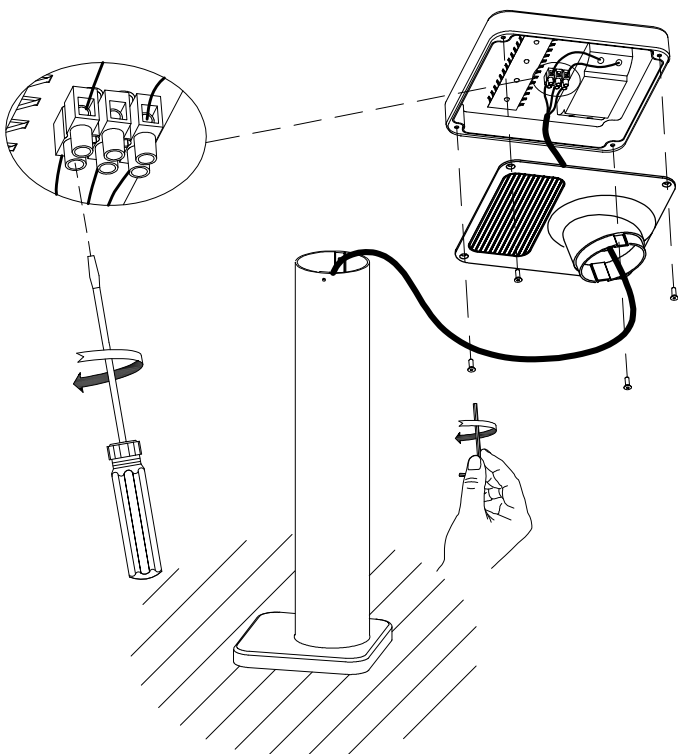


X2 PCS

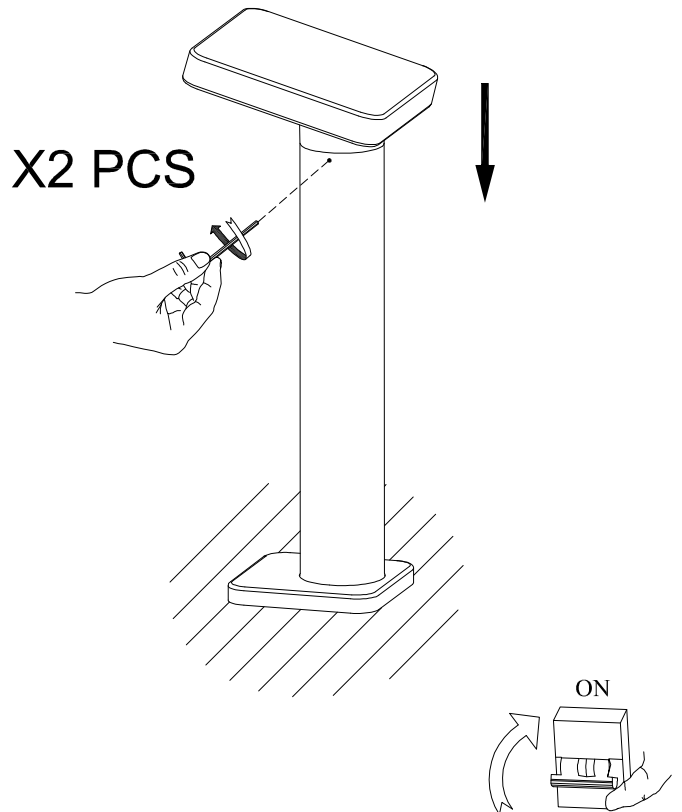
②



③



④



X2 PCS

