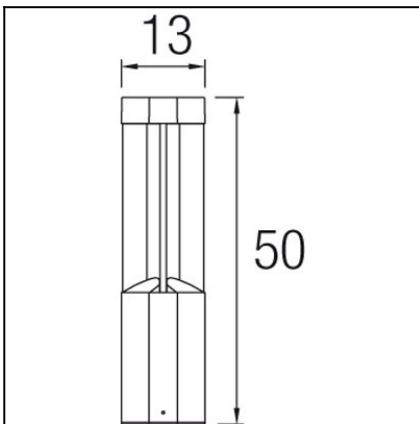




The photograph may not match the reference exactly. Please read the product description to identify the finish.



TECHNICAL CHARACTERISTICS

| | |
|---------------------------------|---|
| Type: | Beacon |
| IP Protection degrees: | IP44 |
| Bulb: | 3 x LED Cree. Neutral white (5000 - 3700 K) |
| Power (W): | 1 |
| Voltage / Frequency: | 100-240V/50-60Hz |
| Possibilitat extensió garantia: | Sí, 5 anys |
| Units per box: | 4 |
| Net Weight (Kg): | 1.755 |
| EAN: | 8435111089347 |



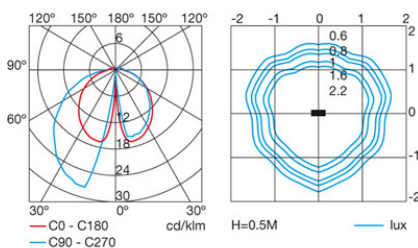
MATERIALS / FINISHES

Structure material: Aluminium

Diffuser material: Polycarbonate

Structure finish: Grey

Diffuser finish: Opal

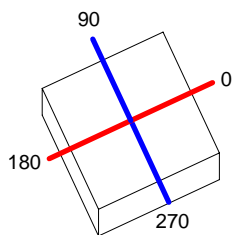


Download photometric file .ldt /.ies

| | | | | | | |
|----------------------------|---------------------------|-------------------------------|--------------------------|---------------------------|-----------|--------|
| Luminaria | | Ensayo | | Lámpara | | |
| Código | 10-9607 | Código | 10-9607 | Código | 10-9607 | |
| Nombre | Baliza leds difusor opal | Nombre | Baliza leds difusor opal | Número | 1 | |
| Familia | - LEDS C4 LEDS | Fecha | 11-11-2011 | Posición | Universal | |
| Rendimiento | 100.00% | Sist. de Coorden. | C-G | Flujo Total | 69.26 lm | |
| Valor Máximo | 27.87 cd | Posición | C=30.00 G=15.00 | Sim. en los planos 270-90 | | |
| Luminaria Rectangular | Longit. | 123 mm | Anchura | 123 mm | Altura | 505 mm |
| Área Luminosa Rectangular | Longit. | 123 mm | Anchura | 123 mm | Altura | 0 mm |
| Área Luminosa Horizontal | 0.015129 m2 | Área Emisión sobre Pl. 180° | | 0.000000 m2 | | |
| Área Emisión sobre Pl. 0° | 0.000000 m2 | Área Emisión sobre Pl. 270° | | 0.000000 m2 | | |
| Área Emisión sobre Pl. 90° | 0.000000 m2 | Área de deslumbramiento a 76° | | 0.003660 m2 | | |
| Tipo de Simetría | Sim. en los planos 270-90 | | Máximo Ángulo Gamma | | 180 | |
| Distancia de Ensayo | 6.44 | | Flujo de Ensayo | | 69.26 lm | |
| Operador | Asselum T2 | | Tensión de alimentación | | 230.00 V | |
| Temperatura | 22.00 °C | | Corr. aliment. | | | |
| Humedad | 50.00 % | | Fotocélula | | PRC | |
| Notas | | | | | | |

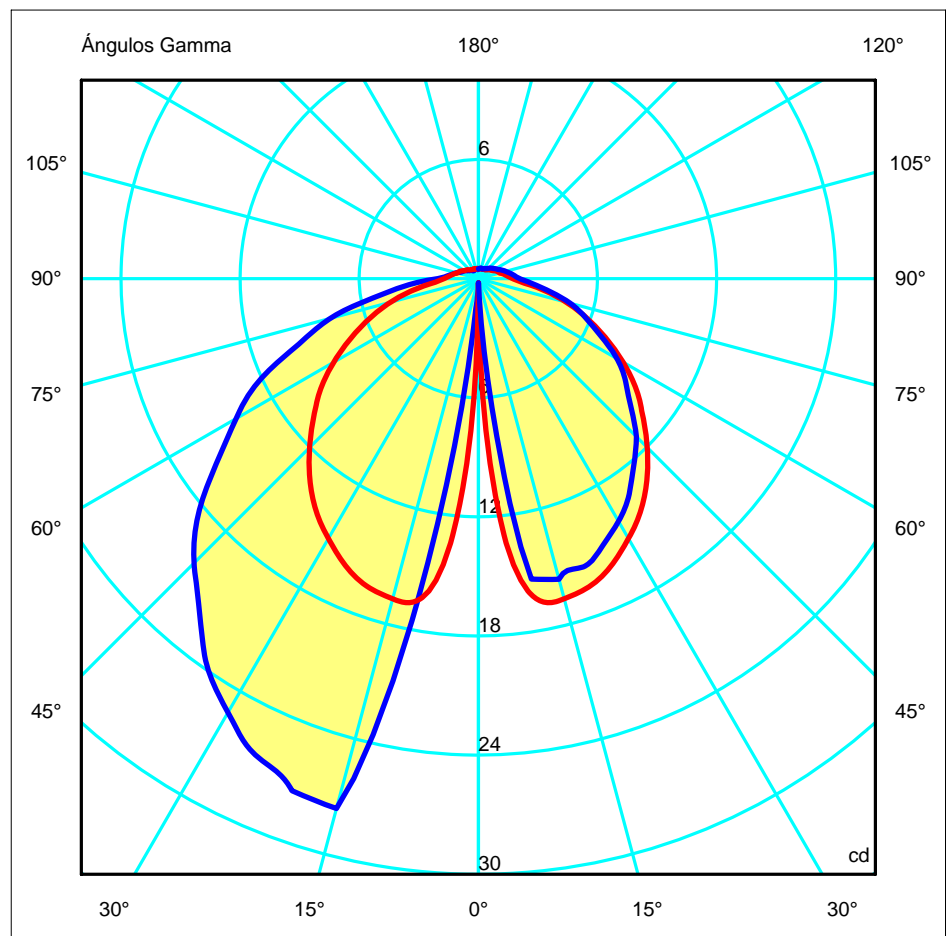
| Lámparas de la Luminaria | | | | | |
|--------------------------|-----------------|--------------------|----------|-------|-------|
| Familia | Código | Nombre | Flujo/lm | Pot.W | Cant. |
| - LEDS C4 LEDS | 10-9607 | Lámpara led blanco | 69.26 | 5.00 | 1 |
| C.I.E. | 42 73 91 91 100 | D DIN 5040 | | A31 | |
| F UTE | 0.91 H + 0.09 T | B NBN | | BZ 5 | |

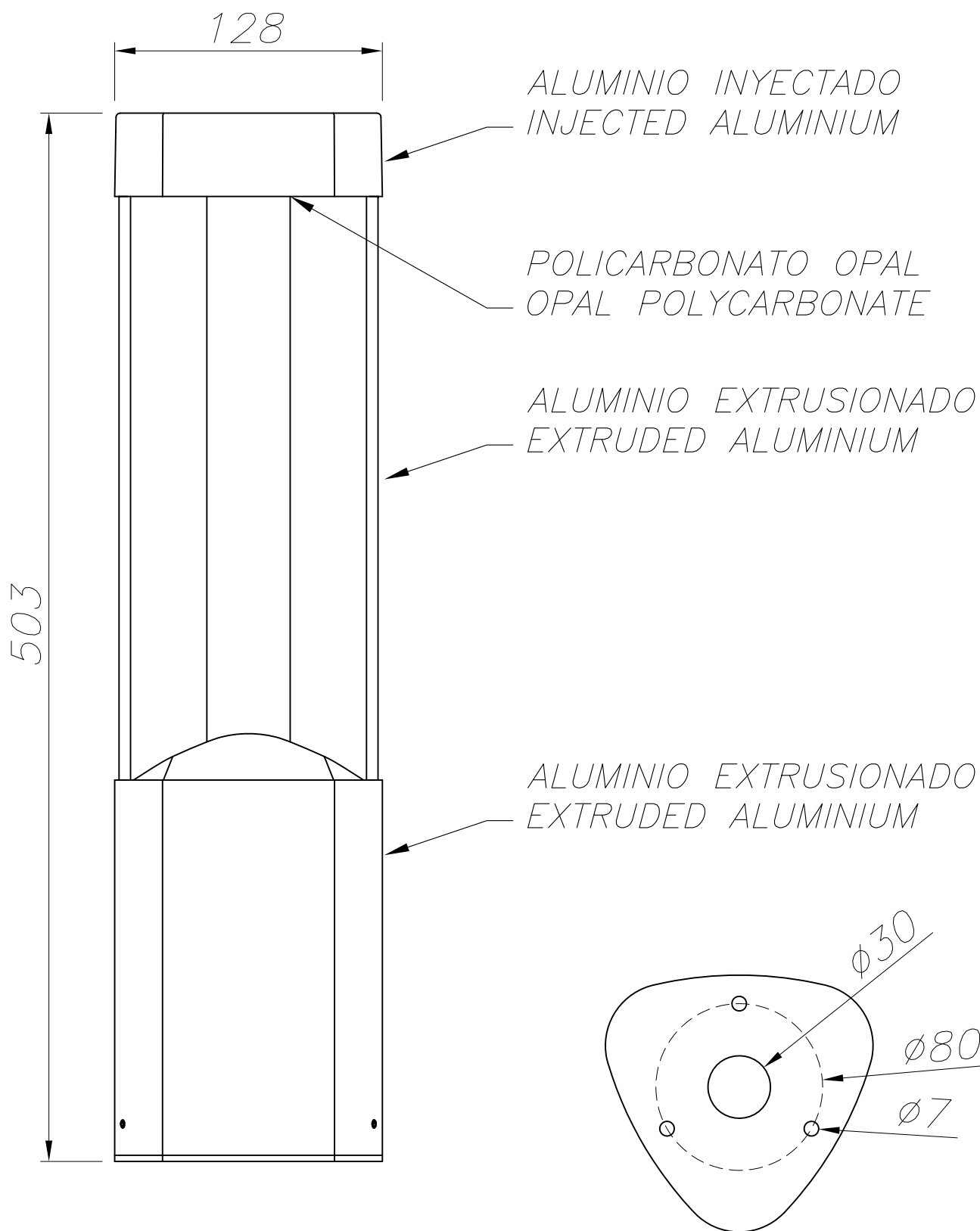
123mm x 123mm



Semiplanos C
 270.0 — 0.0
 180.0 — 0.0
 90.0 — 0.0

ULOR 8.79 %
 DLOR 91.21 %
 RN 8.79 %





PLANTILLA DE INSTALACION
INSTALLATION TEMPLATE

