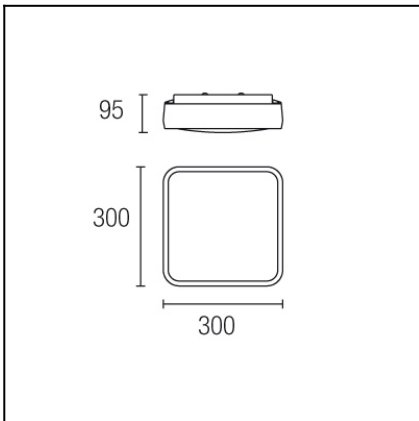
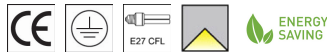


Design by Nahtrang Design


The photograph may not match the reference exactly. Please read the product description to identify the finish.


TECHNICAL CHARACTERISTICS

Type:	Ceiling fixture
IP Protection degrees:	IP23
Lampholder:	2 x E27
Power (W):	E27 18W
Total power consumption (W):	36
Voltage / Frequency:	220-240V/50-60Hz
Warranty (Years):	2
Units per box:	4
Net Weight (Kg):	1.55
EAN:	8435111086308,00


MATERIALS / FINISHES

Structure material: Aluminium
Structure finish: Matt white

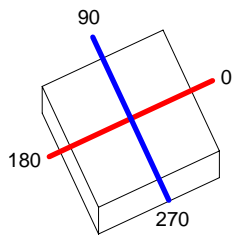
Diffuser material: Acrylic
Diffuser finish: Satin

[Download photometric file .ldt / .ies](#)

Luminaria		Ensayo		Lámpara		
Código	15-4685-14-M1	Código	15-4685-14-M1	Código	PL ELEC11W/865 E27	
Nombre	Plafón 2x11W PL Elec. E27 opal	Nombre	Plafón 2x11W PL Elec. E27 opal	Número	2	
Familia	- LEDS-C4	Fecha	14-03-2012	Posición	Universal	
Rendimiento	42.68%	Sist. de Coordin.	C-G	Flujo Total	1150.00 lm	
Valor Máximo	177.14 cd	Posición	C=0.00 G=0.00	Bisimétrico		
Luminaria Rectangular	Longit.	300 mm	Anchura	300 mm	Altura	100 mm
Área Luminosa Rectangular	Longit.	270 mm	Anchura	270 mm	Altura	15 mm
Área Luminosa Horizontal	0.072900 m2		Área Emisión sobre Pl. 180°		0.004050 m2	
Área Emisión sobre Pl. 0°	0.004050 m2		Área Emisión sobre Pl. 270°		0.004050 m2	
Área Emisión sobre Pl. 90°	0.004050 m2		Área de deslumbramiento a 76°		0.021566 m2	
Tipo de Simetría	Bisimétrico		Máximo Ángulo Gamma		90	
Distancia de Ensayo	6.44		Flujo de Ensayo		1140.00 lm	
Operador	Asselum T2		Tensión de alimentación		230.00 V	
Temperatura	20.00 °C		Corr. aliment.		PRC	
Humedad	50.00 %		Fotocélula			
Notas						

Lámparas de la Luminaria						
Familia	Código	Nombre	Flujo/lm	Pot.W	Cant.	
PHILIPS 2005 ILCOS FBT,G,C,FSQ	PL ELEC11W/865 E27	MASTER PL electr 11W/865 E27	575.00	11.00	2	
C.I.E.	47 78 94 100 43	D DIN 5040	A30			
F UTE	0.43 E	B NBN	BZ 5			

300mm x 300mm



Semiplanos C

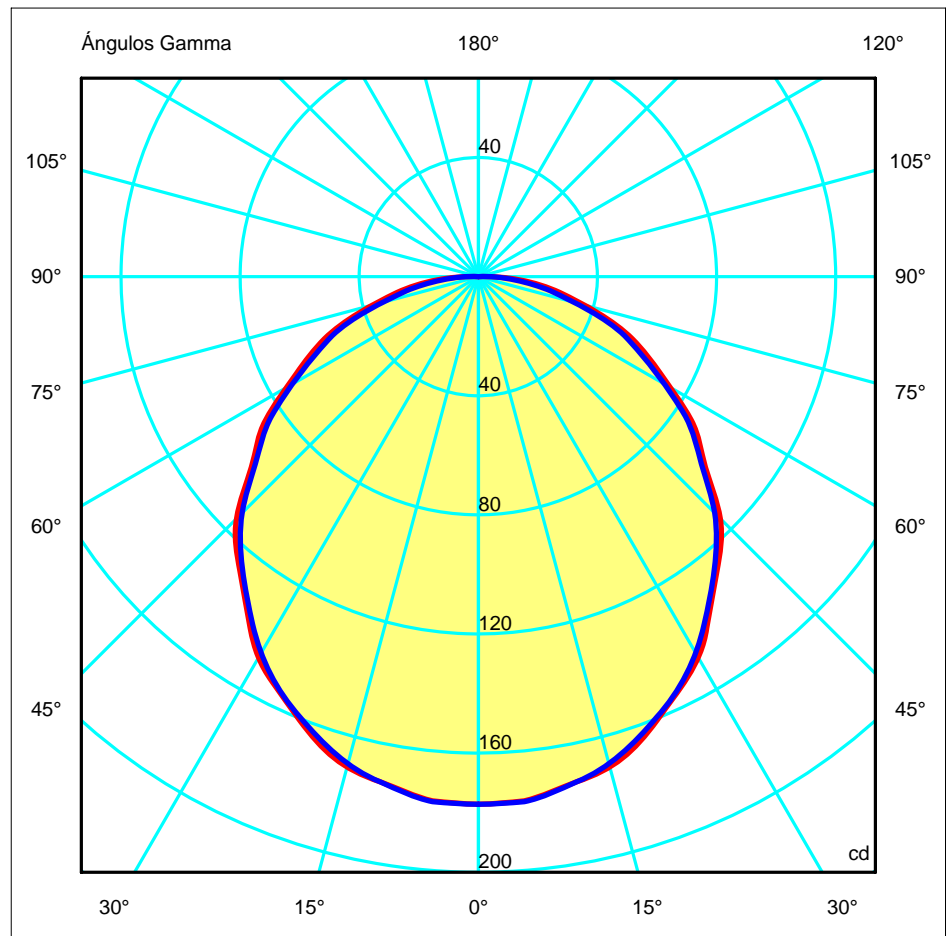
180.0 — 0.0

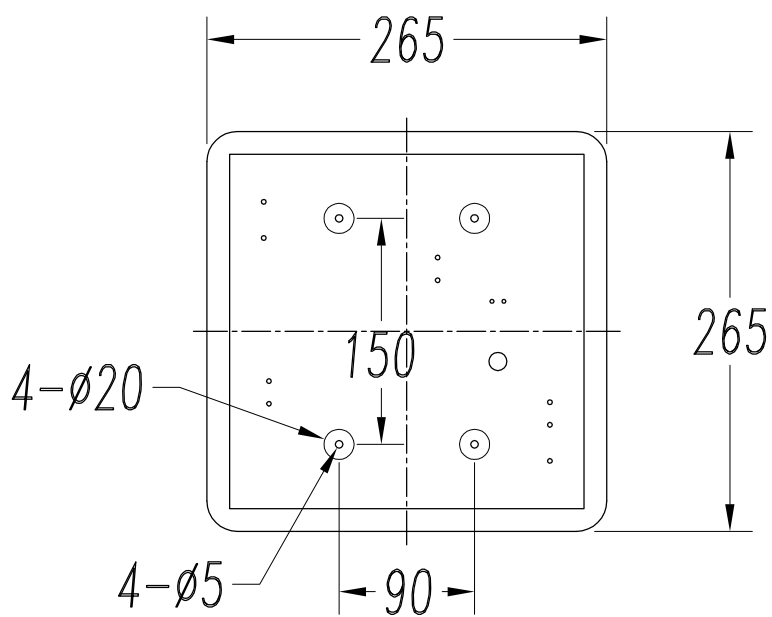
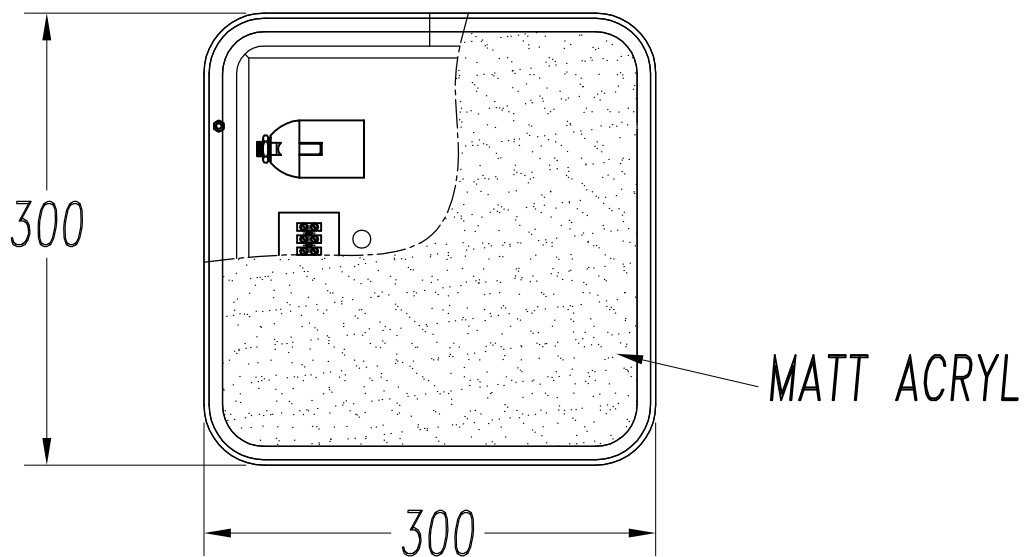
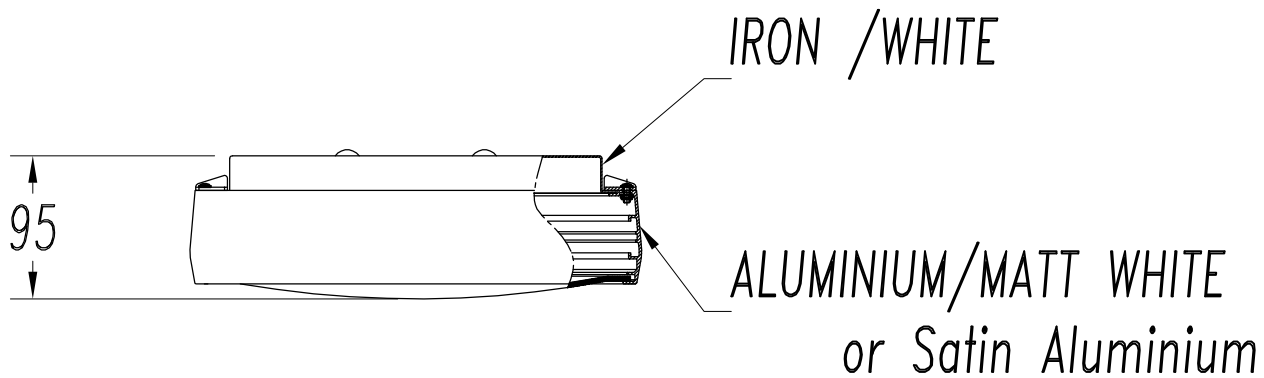
270.0 — 90.0

ULOR 0.00 %

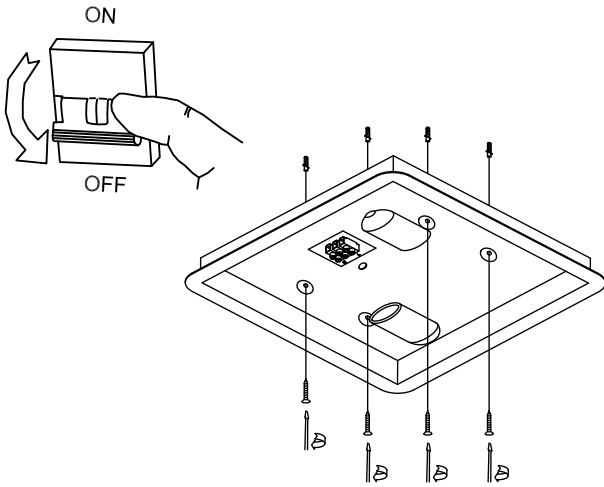
DLOR 42.68 %

RN 0.00 %

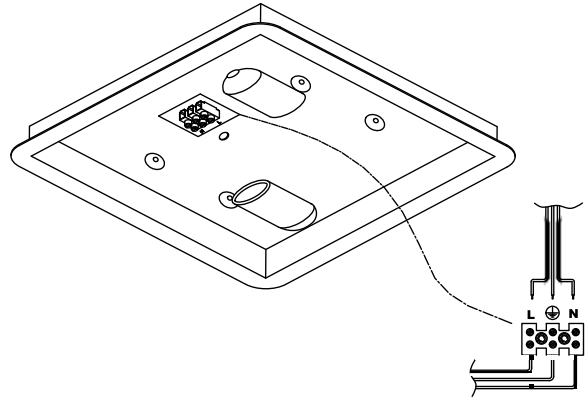




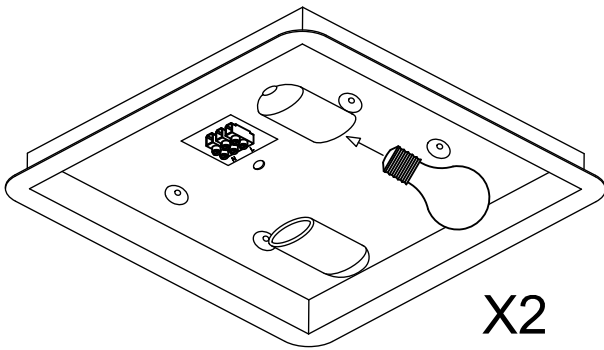
1



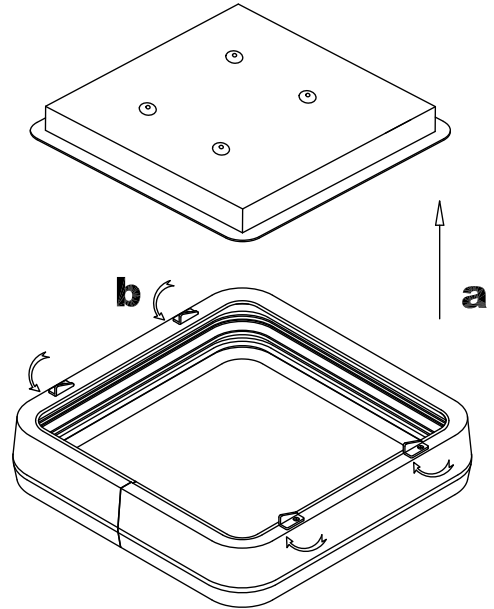
2



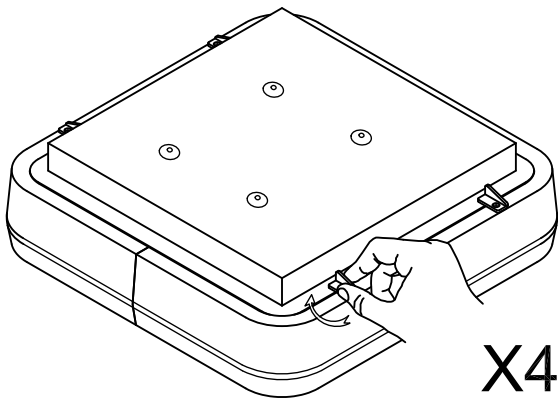
3



4



5



6

