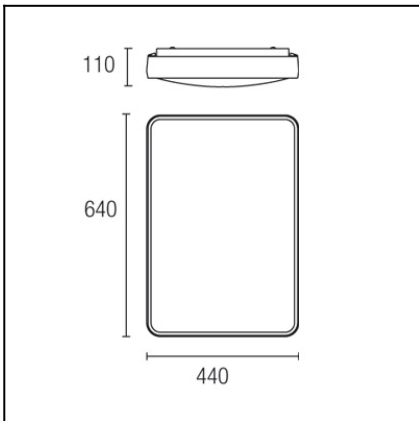


Design by Nahtrang Design


The photograph may not match the reference exactly. Please read the product description to identify the finish.


TECHNICAL CHARACTERISTICS

Type:	Ceiling fixture
IP Protection degrees:	IP23
Lampholder:	2 x 2G11
Power (W):	2G11 55W
Total power consumption (W):	98.1
Voltage / Frequency:	220-240V/50-60Hz
Warranty (Years):	2
Units per box:	1
Net Weight (Kg):	4.48
EAN:	8435111086421,00


MATERIALS / FINISHES

Structure material: Aluminium
Structure finish: Matt white

Diffuser material: Acrylic
Diffuser finish: Satin

GEAR

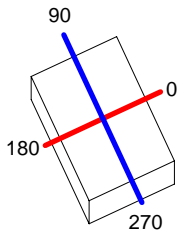
Gear included: Yes, electronic

[Download photometric file .ldt / .ies](#)

Luminaria		Ensayo		Lámpara		
Código	15-4687-14-M1	Código	15-4687-14-M1	Código	PL-L55W/840/4P	
Nombre	Plafón 2x55W TC-L 2G11 opal	Nombre	Plafón 2x55W L 2G11 dif. opal	Número	2	
Familia	- LEDS-C4	Fecha	16-03-2012	Posición	Universal	
Rendimiento	45.36%	Sist. de Coordin.	C-G	Flujo Total	9600.00 lm	
Valor Máximo	1538.09 cd	Posición	C=0.00 G=0.00	Bisimétrico		
Luminaria Rectangular	Longit.	640 mm	Anchura	440 mm	Altura	100 mm
Área Luminosa Rectangular	Longit.	615 mm	Anchura	415 mm	Altura	28 mm
Área Luminosa Horizontal	0.255225 m ²		Área Emisión sobre Pl. 180°		0.017220 m ²	
Área Emisión sobre Pl. 0°	0.017220 m ²		Área Emisión sobre Pl. 270°		0.011620 m ²	
Área Emisión sobre Pl. 90°	0.011620 m ²		Área de deslumbramiento a 76°		0.078453 m ²	
Tipo de Simetría	Bisimétrico		Máximo Ángulo Gamma		90	
Distancia de Ensayo	6.44		Flujo de Ensayo		9600.00 lm	
Operador	Asselum T2		Tensión de alimentación		230.00 V	
Temperatura	20.00 °C		Corr. aliment.		PRC	
Humedad	50.00 %		Fotocélula			
Notas						

Lámparas de la Luminaria						
Familia	Código	Nombre	Flujo/lm	Pot.W	Cant.	
PHILIPS 2005 ILCOS FBT,G,C,FSQ	PL-L55W/840/4P	MASTER PL-L 55W/840/4P 2G11	4800.00	55.00	2	
C.I.E.	47 78 94	D DIN 5040	A30			
F UTE	0.45 E	B NBN	BZ 5			

640mm x 440mm



Semiplanos C

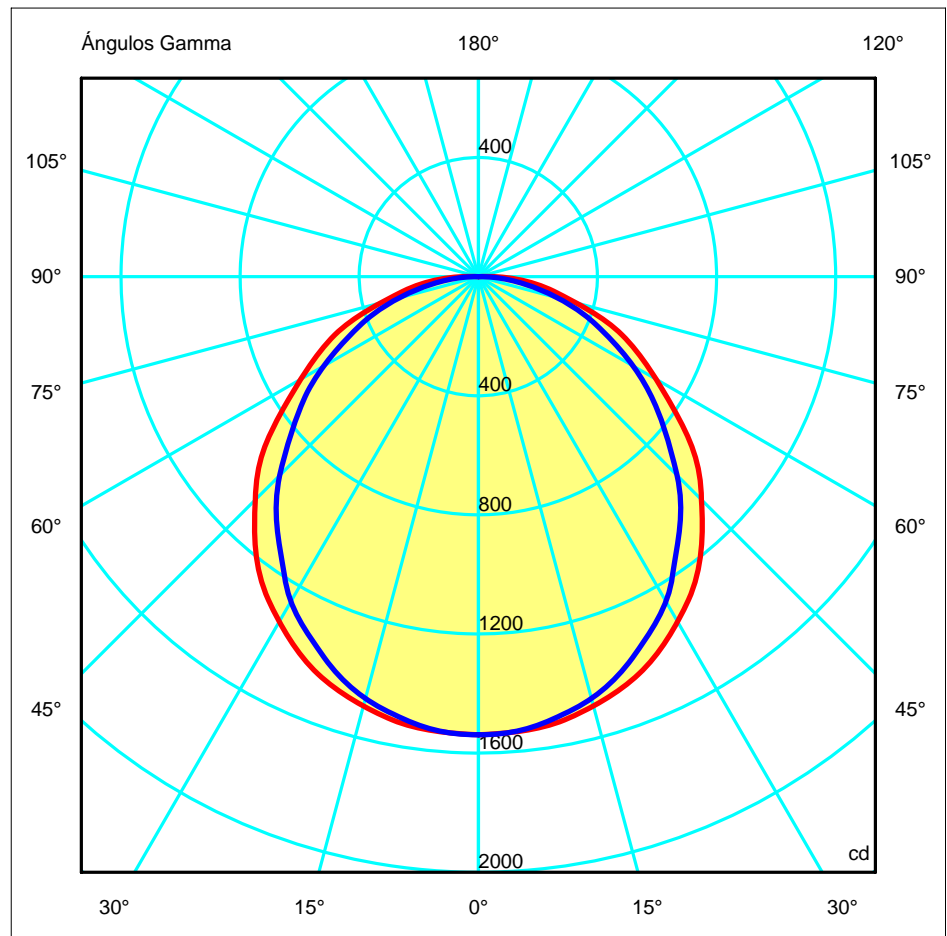
180.0 — 0.0

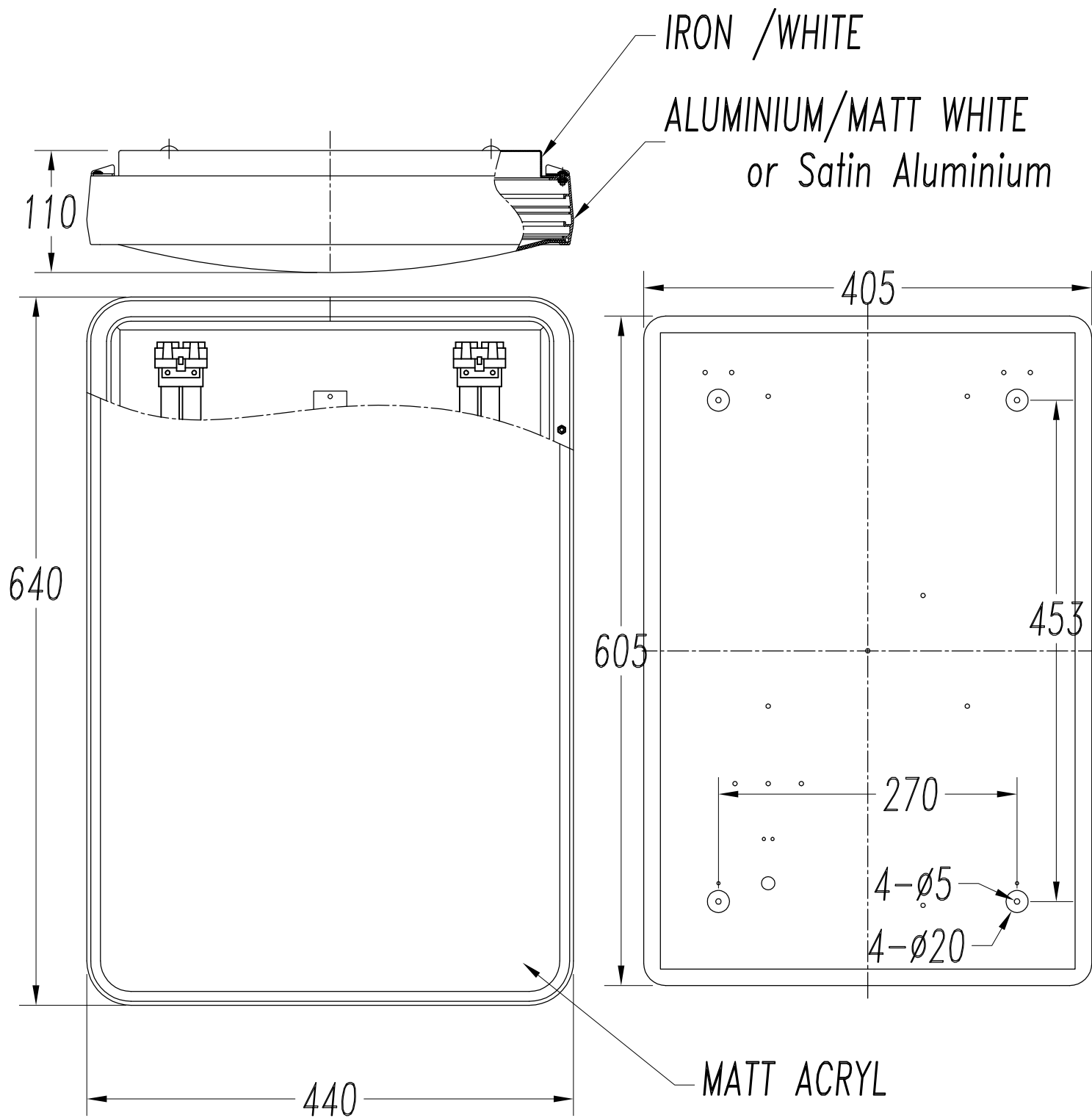
270.0 — 90.0

ULOR 0.00 %

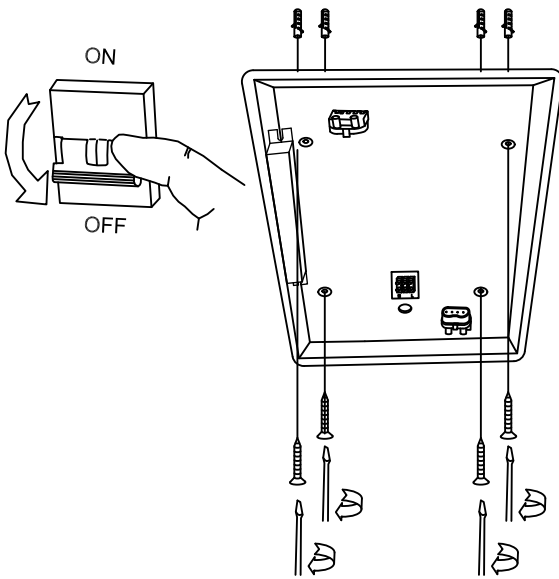
DLOR 45.36 %

RN 0.00 %

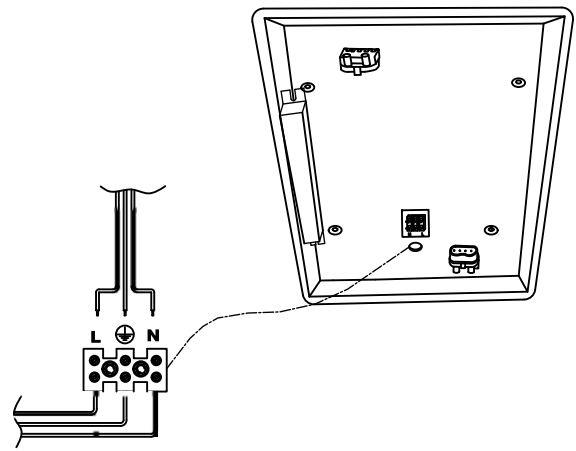




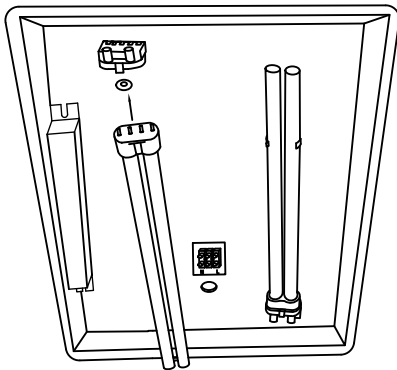
1



2

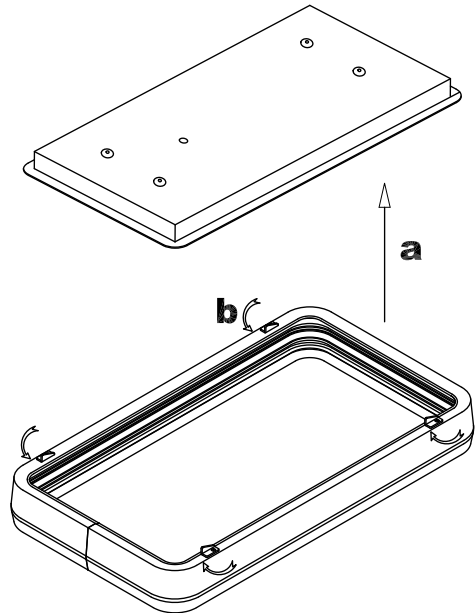


3

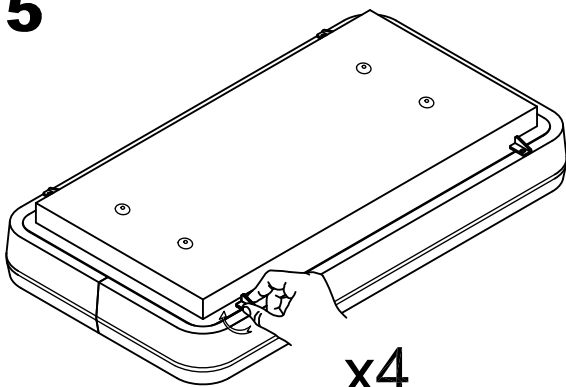


X2

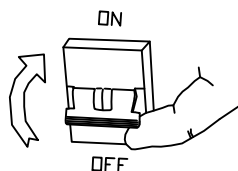
4



5



x4



6

