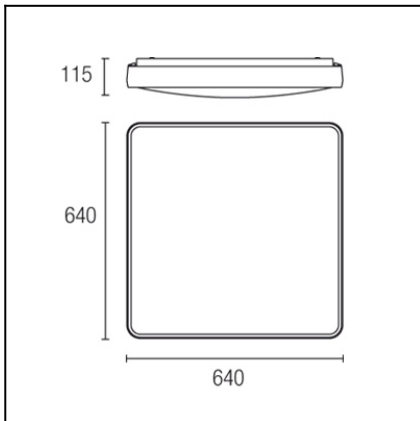


Design by Nahtrang Design


The photograph may not match the reference exactly. Please read the product description to identify the finish.


TECHNICAL CHARACTERISTICS

Type:	Ceiling fixture
IP Protection degrees:	IP23
Lampholder:	3 x 2G11
Power (W):	2G11 55W
Voltage / Frequency:	220-240V/50-60Hz
Warranty (Years):	2
Units per box:	1
Net Weight (Kg):	6.4
EAN:	8435111086445,00


MATERIALS / FINISHES
Structure material: Aluminium

Diffuser material: Acrylic

Structure finish: Matt white

Diffuser finish: Satin

GEAR

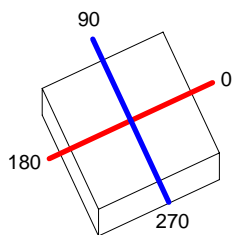
Gear included: Yes, electronic

[Download photometric file .ldt / .ies](#)

Luminaria		Ensayo		Lámpara		
Código	15-4688-14-M1	Código	15-4688-14-M1	Código	PL-L55W/840/4P	
Nombre	Plafón 3x55W TC-L difusor opal	Nombre	Plafón 3x55W L 2G11 dif. opal	Número	3	
Familia	- LEDS-C4	Fecha	05-04-2012	Posición	Universal	
Rendimiento	41.65%	Sist. de Coordin.	C-G	Flujo Total	14400.00 lm	
Valor Máximo	2074.03 cd	Posición	C=0.00 G=0.00	Bisimétrico		
Luminaria Rectangular	Longit.	640 mm	Anchura	640 mm	Altura	120 mm
Área Luminosa Rectangular	Longit.	610 mm	Anchura	610 mm	Altura	0 mm
Área Luminosa Horizontal	0.372100 m ²	Área Emisión sobre Pl. 180°		0.000000 m ²		
Área Emisión sobre Pl. 0°	0.000000 m ²	Área Emisión sobre Pl. 270°		0.000000 m ²		
Área Emisión sobre Pl. 90°	0.000000 m ²	Área de deslumbramiento a 76°		0.090019 m ²		
Tipo de Simetría	Bisimétrico	Máximo Ángulo Gamma		90		
Distancia de Ensayo	6.44	Flujo de Ensayo		14400.00 lm		
Operador	Asselum T2	Tensión de alimentación		230.00 V		
Temperatura	21.00 °C	Corriente de alimentación		PRC		
Humedad	50.00 %	Fotocélula				
Notas						

Lámparas de la Luminaria					
Familia	Código	Nombre	Flujo/lm	Pot.W	Cant.
PHILIPS 2005 ILCOS FBT,G,C,FSQ	PL-L55W/840/4P	MASTER PL-L 55W/840/4P 2G11	4800.00	55.00	3
C.I.E.	46 77 94 100 42	D DIN 5040	A30		
F UTE	0.42 E	B NBN	BZ 5		

640mm x 640mm



Semiplanos C

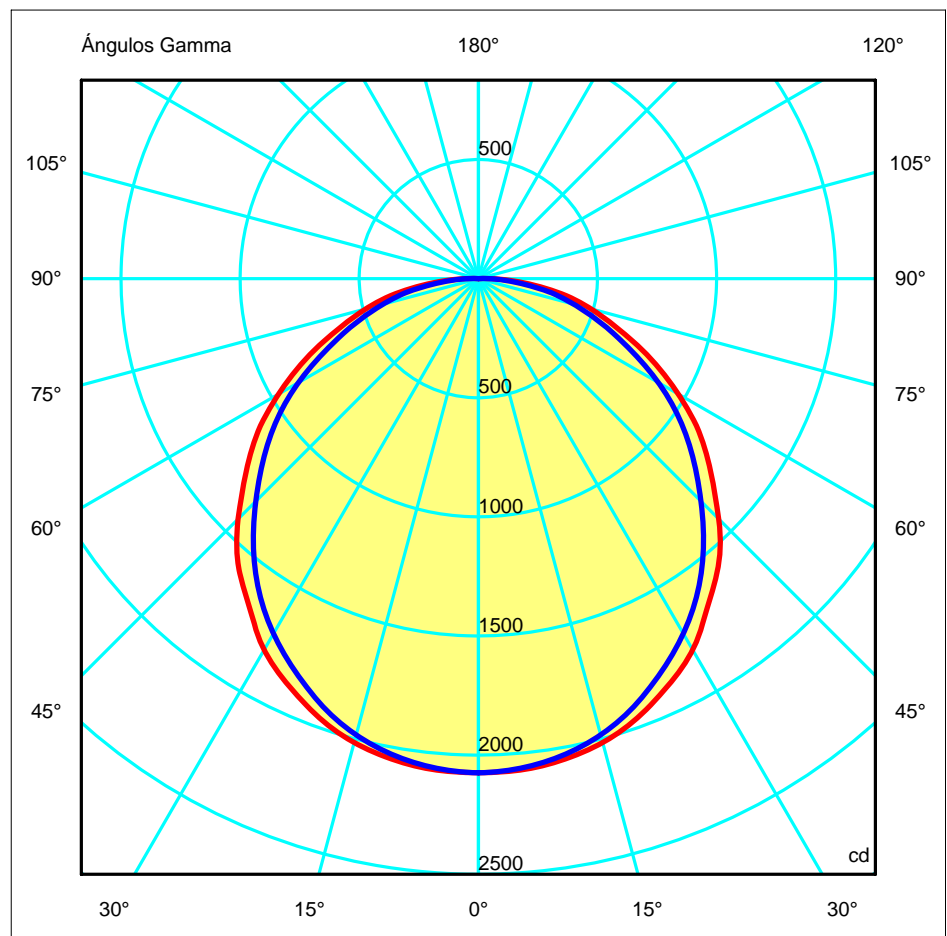
180.0 — 0.0

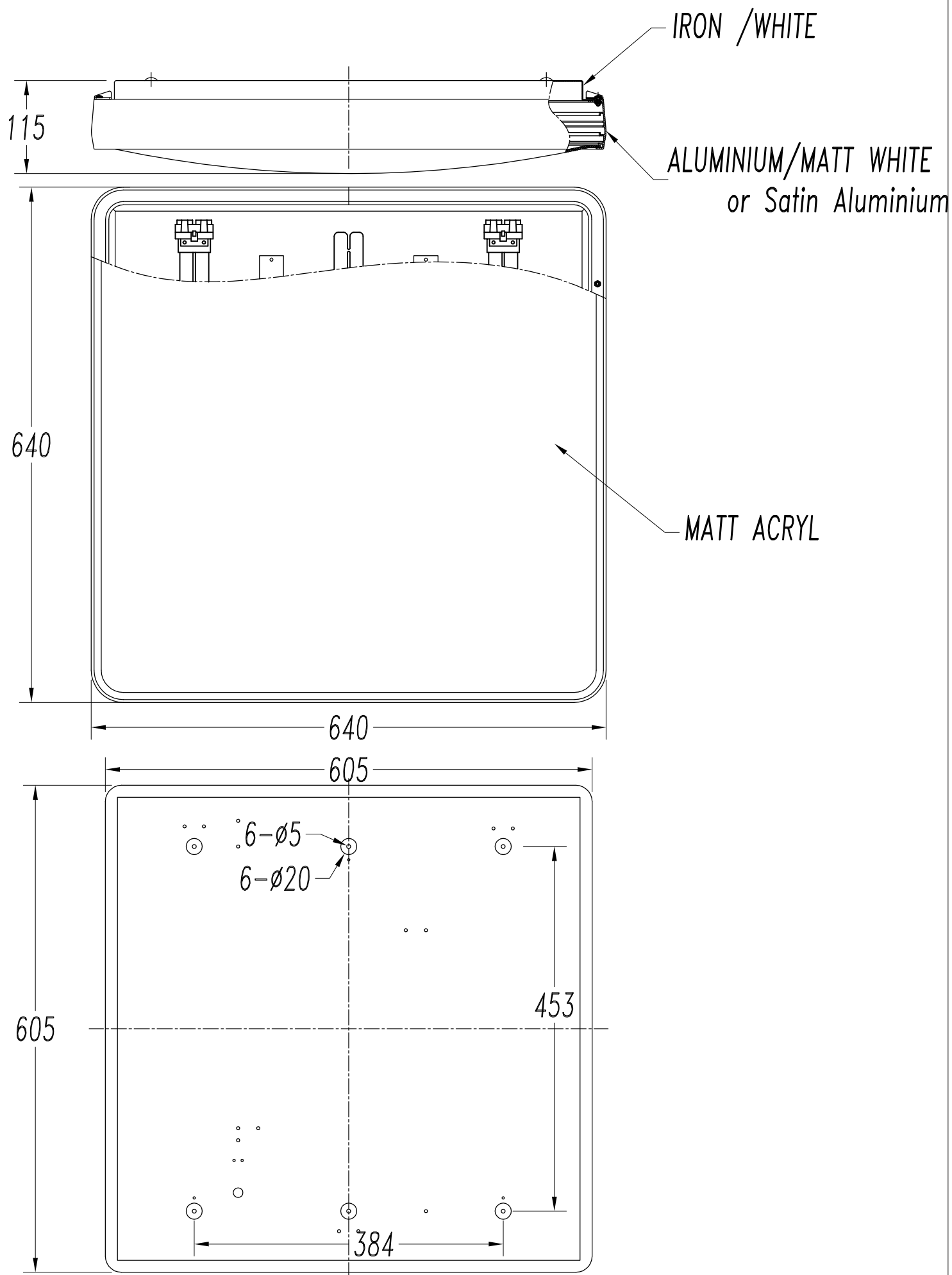
270.0 — 90.0

ULOR 0.00 %

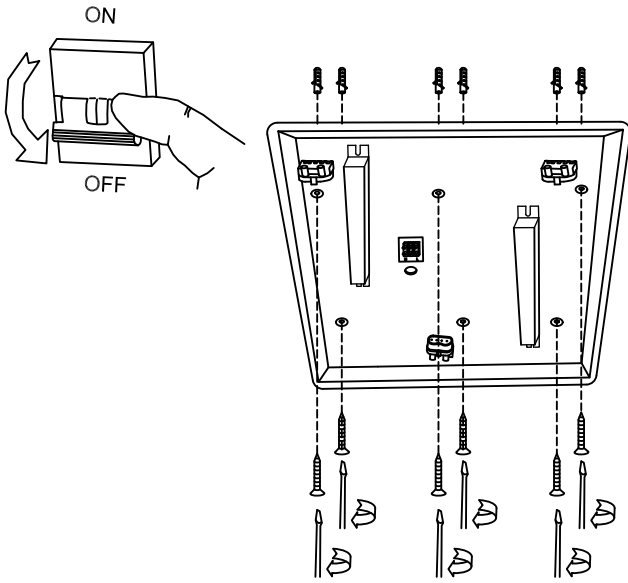
DLOR 41.65 %

RN 0.00 %

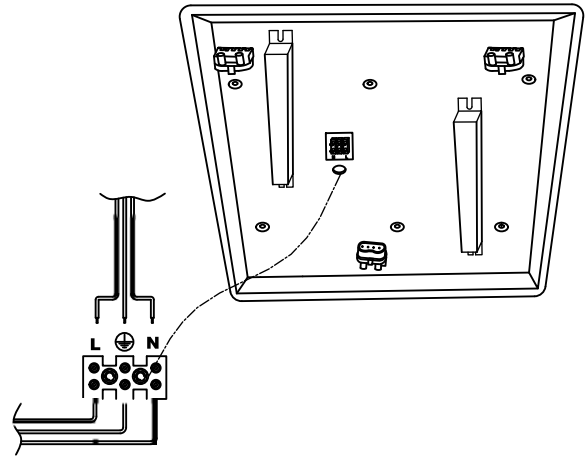




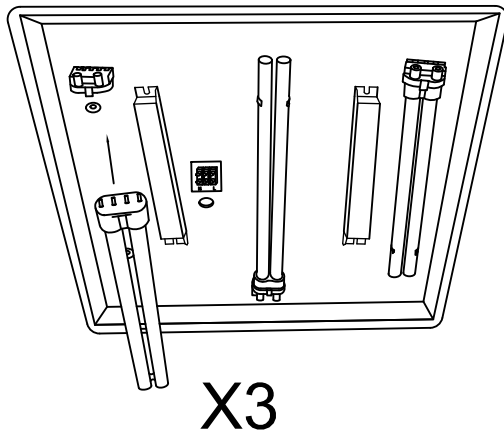
1



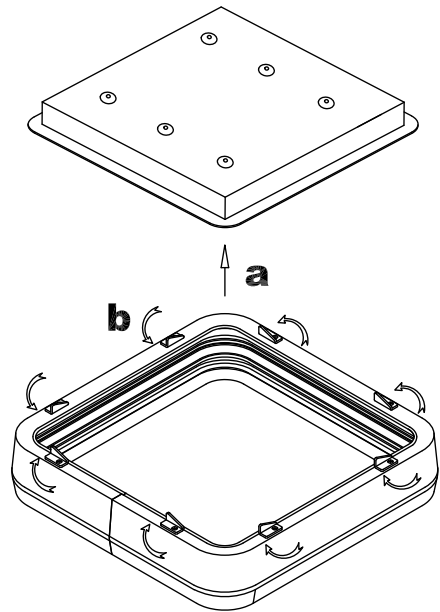
2



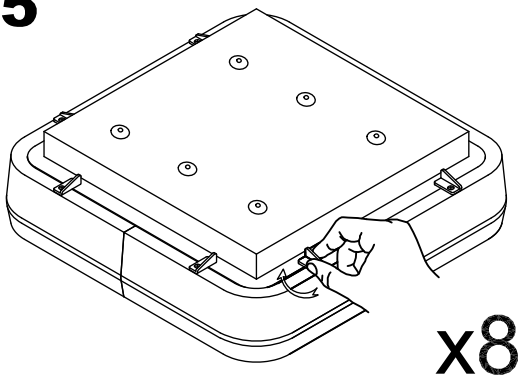
3



4



5



6

