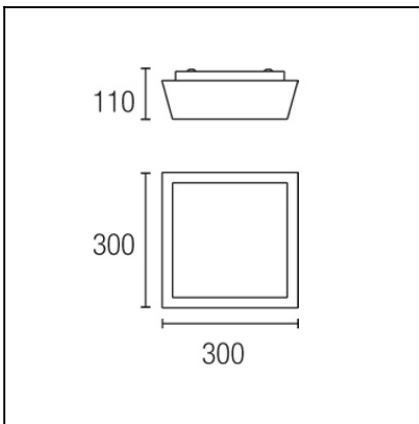




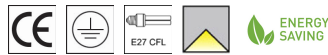
The photograph may not match the reference exactly. Please read the product description to identify the finish.



Download photometric file .ldt /.ies

TECHNICAL CHARACTERISTICS

Type:	Ceiling fixture
IP Protection degrees:	IP23
Lampholder:	2 x E27
Power (W):	E27 18W
Total power consumption (W):	36
Voltage / Frequency:	220-240V/50-60Hz
Warranty (Years):	2
Units per box:	4
Net Weight (Kg):	2.825
EAN:	8435111087015,00



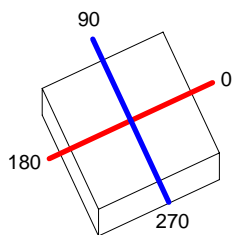
MATERIALS / FINISHES

Structure material: Satin aluminium	Diffuser material: Glass
Structure finish: Polished	Diffuser finish: Satin

Luminaria		Ensayo		Lámpara		
Código	15-4689-14-B4	Código	15-4689-14-B4	Código	PL ELEC11W/865 E27	
Nombre	Plafón 2x11W PL Elec. E27 opal	Nombre	Plafón 2x11W PL Elec. E27 opal	Número	2	
Familia	- LEDS-C4	Fecha	14-03-2012	Posición	Universal	
Rendimiento	33.04%	Sist. de Coorden.	C-G	Flujo Total	1150.00 lm	
Valor Máximo	154.41 cd	Posición	C=0.00 G=0.00	Bisimétrico		
Luminaria Rectangular	Longit.	300 mm	Anchura	300 mm	Altura	110 mm
Área Luminosa Rectangular	Longit.	225 mm	Anchura	225 mm	Altura	0 mm
Área Luminosa Horizontal	0.050625 m2		Área Emisión sobre Pl. 180°		0.000000 m2	
Área Emisión sobre Pl. 0°	0.000000 m2		Área Emisión sobre Pl. 270°		0.000000 m2	
Área Emisión sobre Pl. 90°	0.000000 m2		Área de deslumbramiento a 76°		0.012247 m2	
Tipo de Simetría	Bisimétrico		Máximo Ángulo Gamma		90	
Distancia de Ensayo	6.44		Flujo de Ensayo		1140.00 lm	
Operador	Asselum T2		Tensión de alimentación		230.00 V	
Temperatura	20.00 °C		Corr. aliment.		PRC	
Humedad	50.00 %		Fotocélula			
Notas						

Lámparas de la Luminaria						
Familia	Código	Nombre	Flujo/lm	Pot.W	Cant.	
PHILIPS 2005 ILCOS FBT,G,C,FSQ	PL ELEC11W/865 E27	MASTER PL electr 11W/865 E27	575.00	11.00	2	
C.I.E.	52 82 97 100 33	D DIN 5040	A40			
F UTE	0.33 D	B NBN	BZ 4			

300mm x 300mm



Semiplanos C

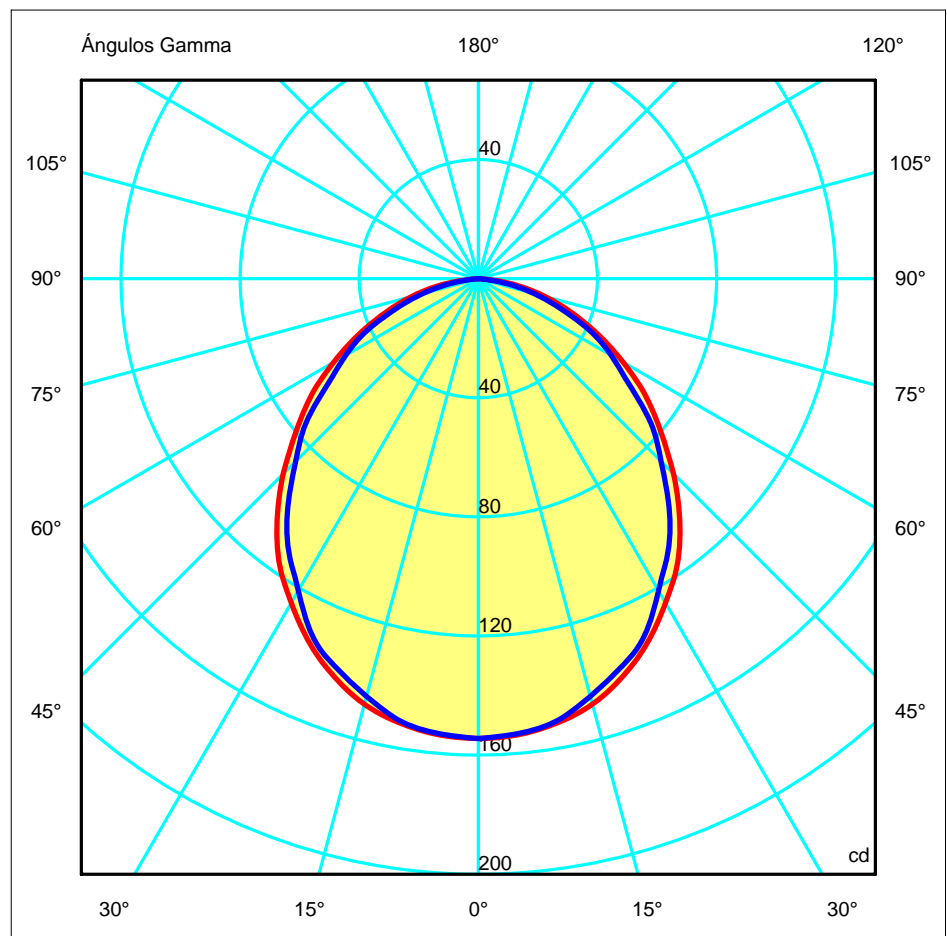
180.0 — 0.0

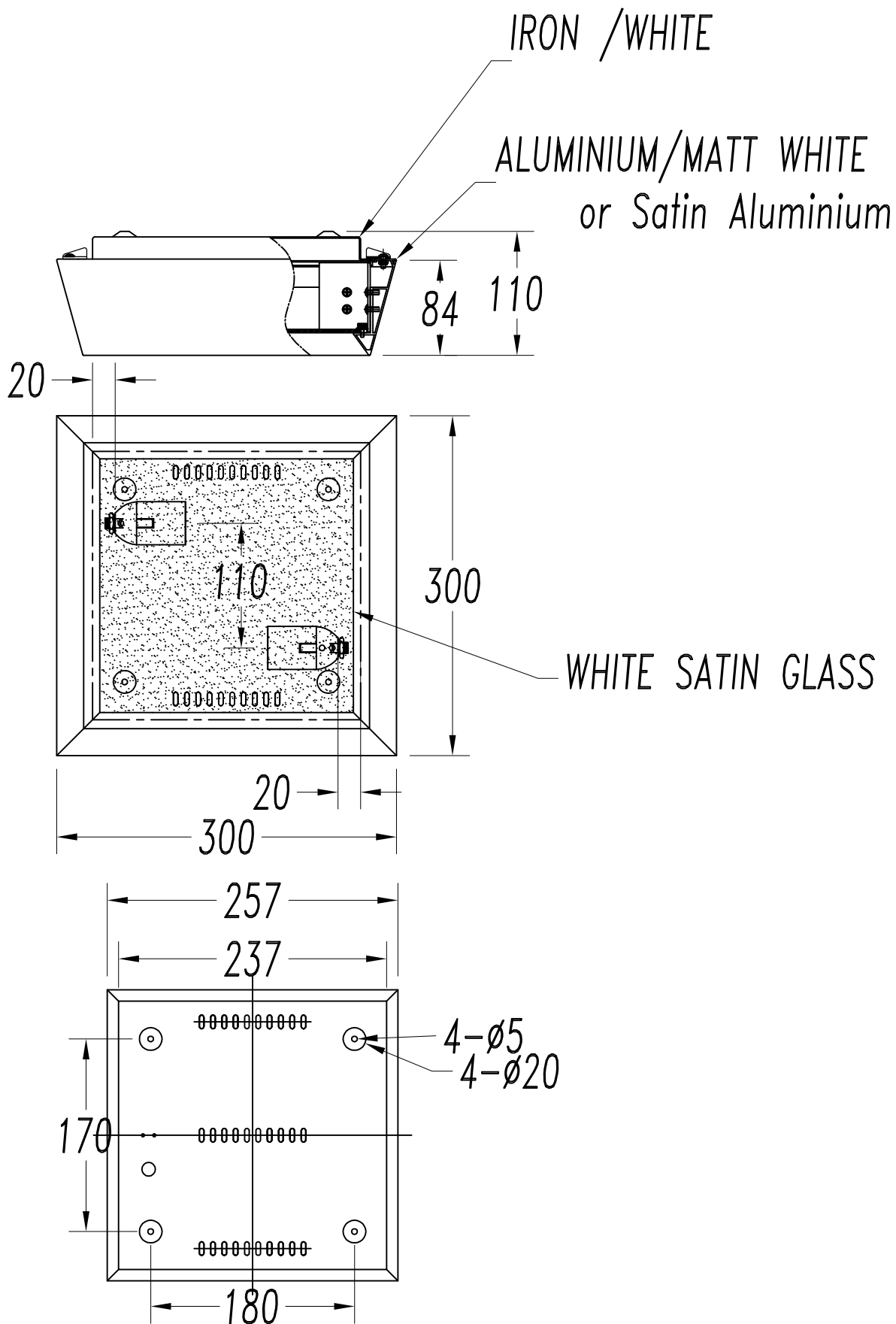
270.0 — 90.0

ULOR 0.00 %

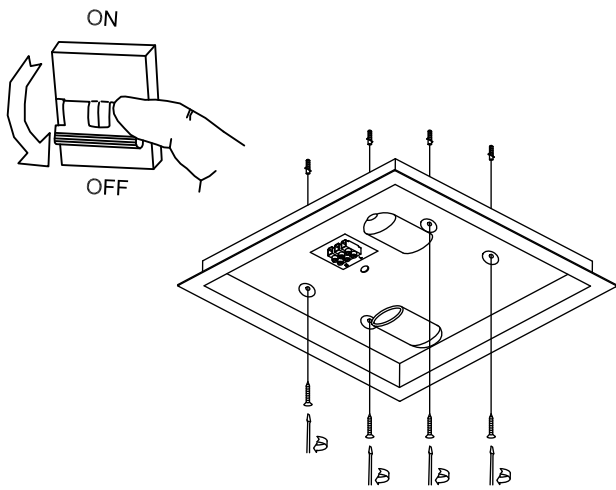
DLOR 33.04 %

RN 0.00 %

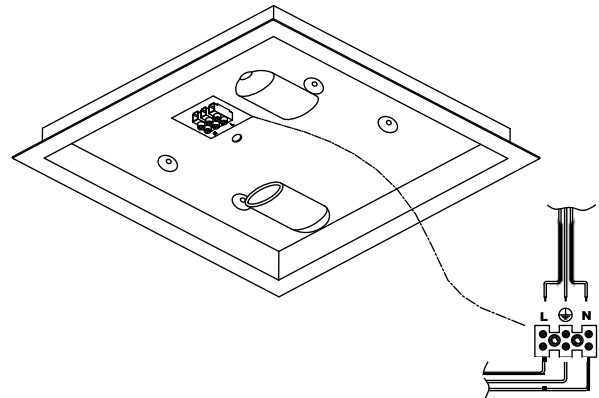




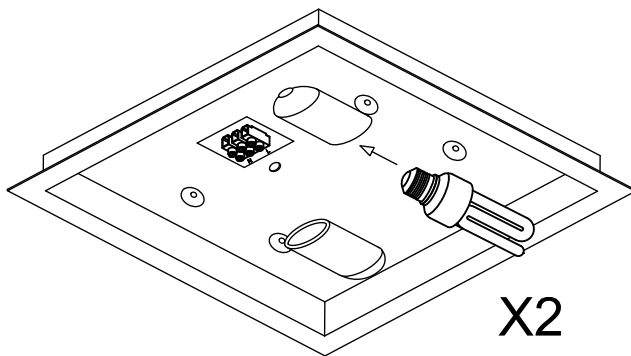
1



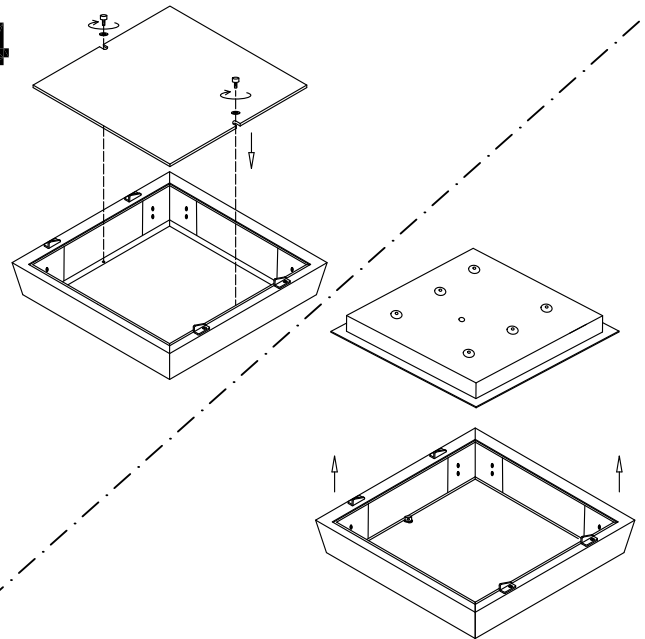
2



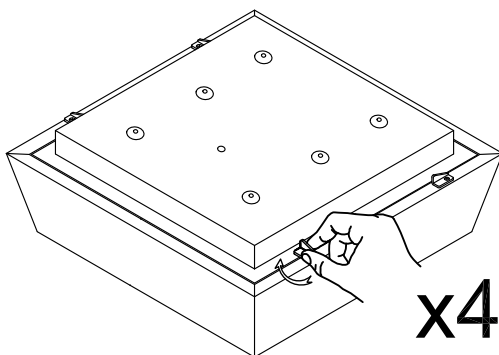
3



4



5



6

