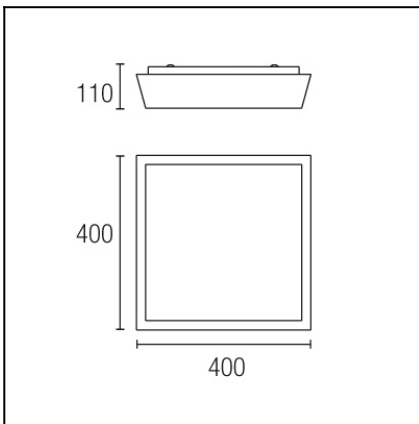




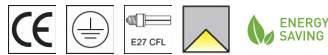
The photograph may not match the reference exactly. Please read the product description to identify the finish.



Download photometric file .ldt / .ies

TECHNICAL CHARACTERISTICS

Type:	Ceiling fixture
IP Protection degrees:	IP23
Lampholder:	3 x E27
Power (W):	E27 18W
Total power consumption (W):	54
Voltage / Frequency:	220-240V/50-60Hz
Warranty (Years):	2
Units per box:	2
Net Weight (Kg):	4.39
EAN:	8435111087022,00



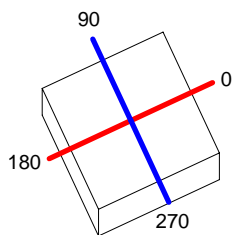
MATERIALS / FINISHES

Structure material: Aluminium	Diffuser material: Glass
Structure finish: Matt white	Diffuser finish: Satin

Luminaria		Ensayo		Lámpara		
Código	15-4690-14-B4	Código	15-4690-14-B4	Código	PL ELEC11W/865 E27	
Nombre	Plafón 3x11W PL Elec. E27 opal	Nombre	Plafón 3x11W PL Elec. E27 opal	Número	3	
Familia	- LEDS-C4	Fecha	14-03-2012	Posición	Universal	
Rendimiento	46.60%	Sist. de Coordin.	C-G	Flujo Total	1725.00 lm	
Valor Máximo	300.61 cd	Posición	C=0.00 G=0.00	Bisimétrico		
Luminaria Rectangular	Longit.	440 mm	Anchura	440 mm	Altura	110 mm
Área Luminosa Rectangular	Longit.	365 mm	Anchura	365 mm	Altura	0 mm
Área Luminosa Horizontal	0.133225 m2	Área Emisión sobre Pl. 180°		0.000000 m2		
Área Emisión sobre Pl. 0°	0.000000 m2	Área Emisión sobre Pl. 270°		0.000000 m2		
Área Emisión sobre Pl. 90°	0.000000 m2	Área de deslumbramiento a 76°		0.032230 m2		
Tipo de Simetría	Bisimétrico	Máximo Ángulo Gamma		90		
Distancia de Ensayo	6.44	Flujo de Ensayo		1710.00 lm		
Operador	Asselum T2	Tensión de alimentación		230.00 V		
Temperatura	21.00 °C	Corr. aliment.		PRC		
Humedad	50.00 %	Fotocélula				
Notas						

Lámparas de la Luminaria					
Familia	Código	Nombre	Flujo/lm	Pot.W	Cant.
PHILIPS 2005 ILCOS FBT,G,C,FSQ	PL ELEC11W/865 E27	MASTER PL electr 11W/865 E27	575.00	11.00	3
C.I.E.	49 80 96 100 47	D DIN 5040	A30		
F UTE	0.47 E	B NBN	BZ 4		

440mm x 440mm



Semiplanos C

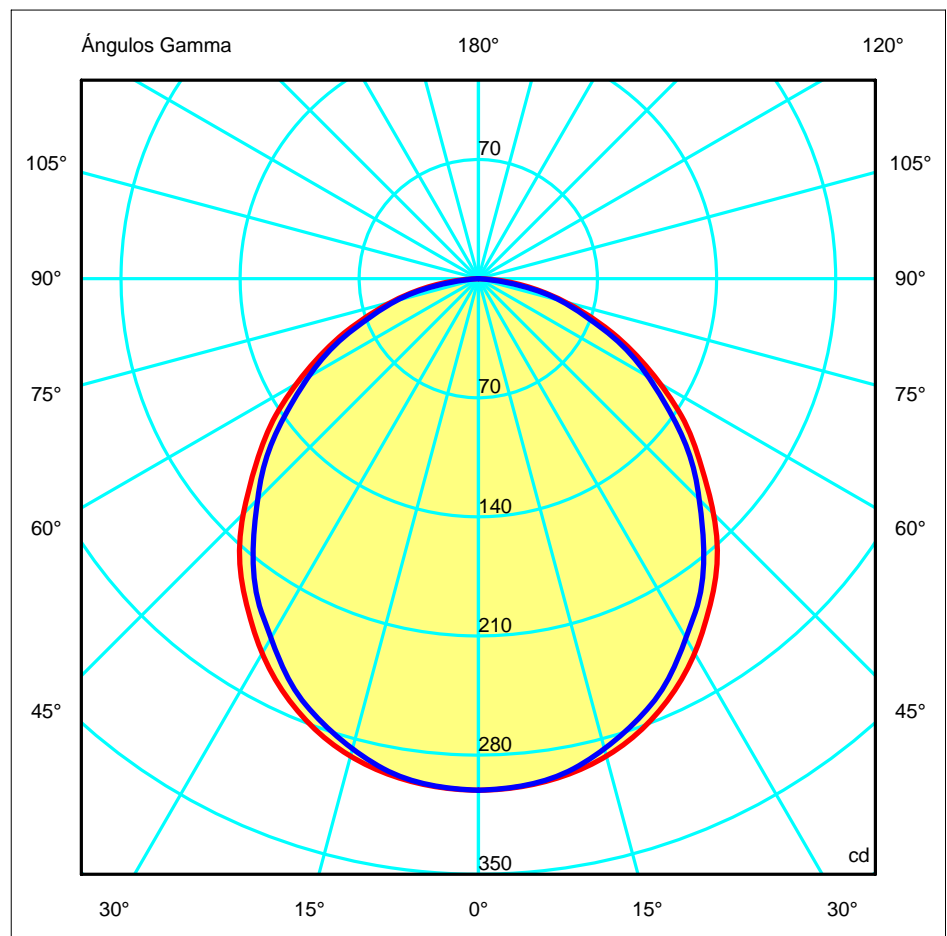
180.0 — 0.0

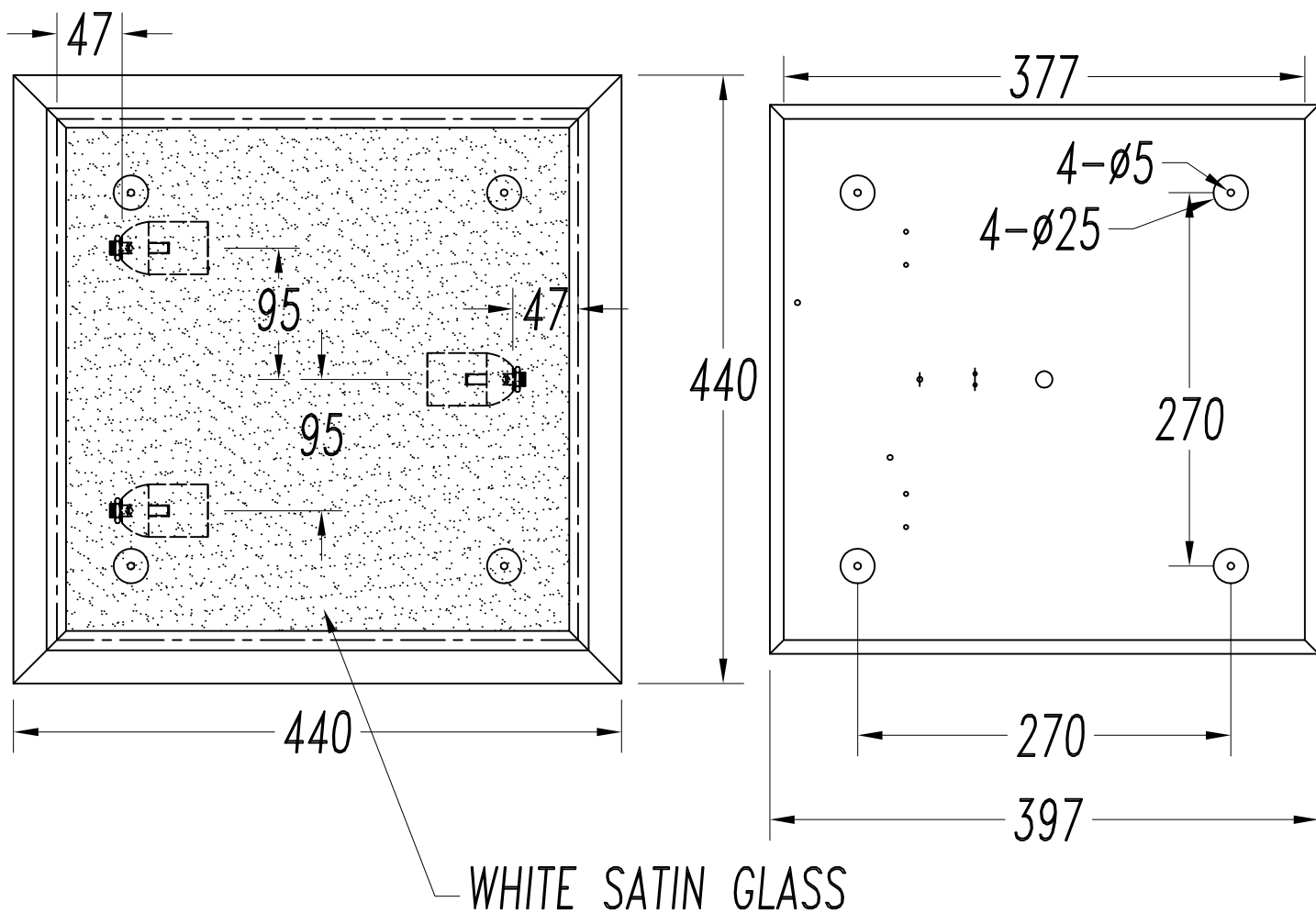
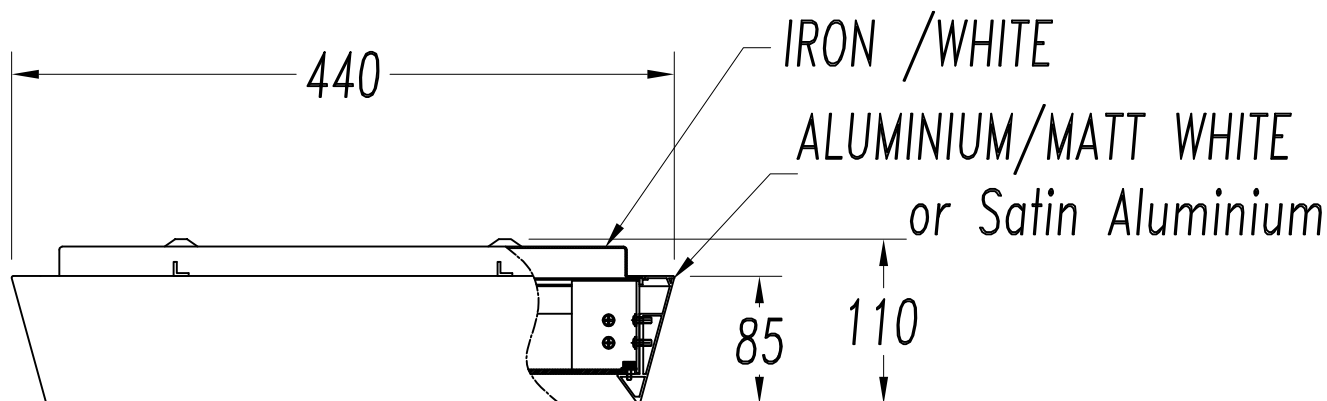
270.0 — 90.0

ULOR 0.00 %

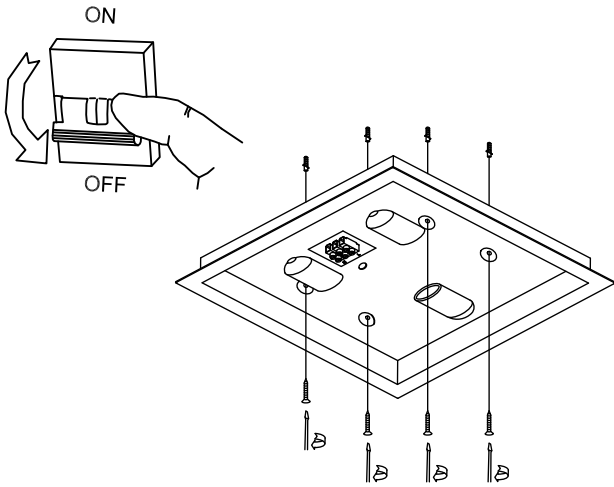
DLOR 46.60 %

RN 0.00 %

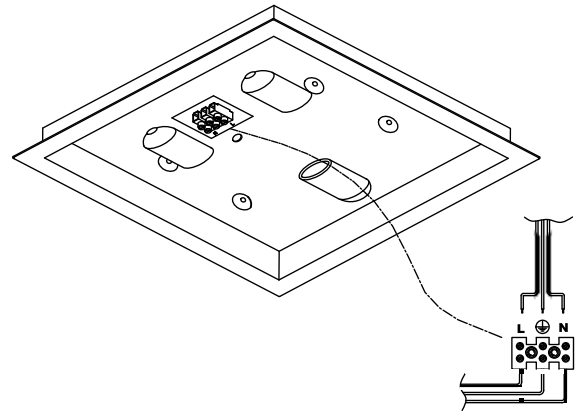




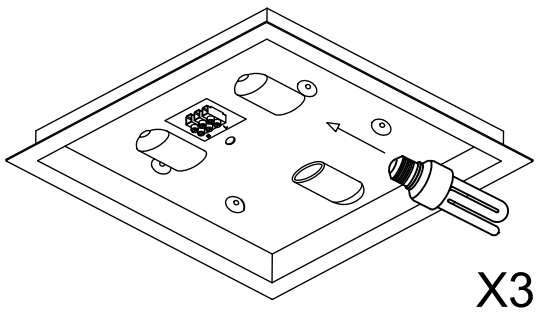
1



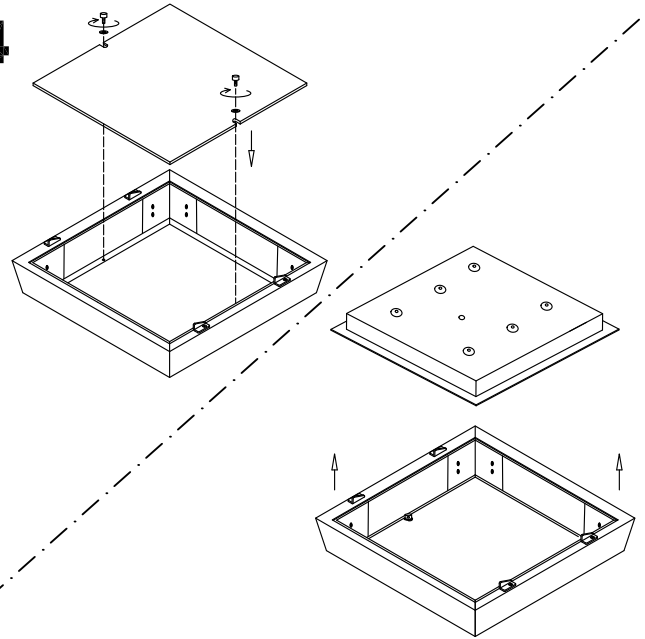
2



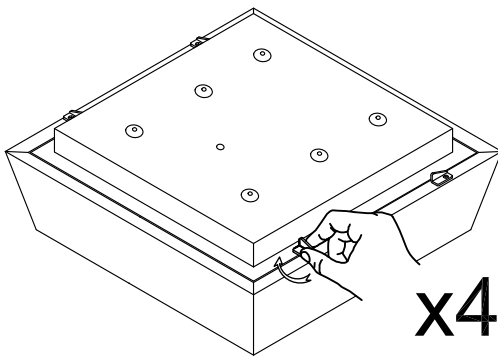
3



4



5



6

