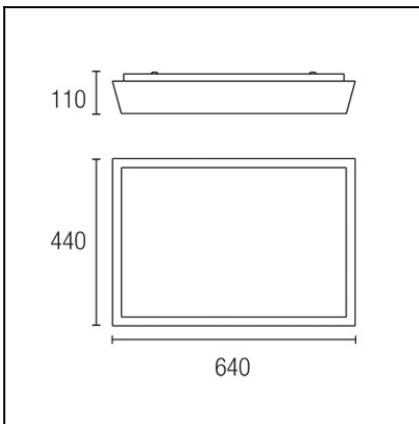




The photograph may not match the reference exactly. Please read the product description to identify the finish.



Download photometric file .ldt /.ies

### TECHNICAL CHARACTERISTICS

Type:	Ceiling fixture
IP Protection degrees:	IP23
Lampholder:	2 x 2G11
Power (W):	2G11 55W
Voltage / Frequency:	220-240V/50-60Hz
Warranty (Years):	2
Units per box:	1
Net Weight (Kg):	6.32
EAN:	8435111087046,00



### MATERIALS / FINISHES

**Structure material:** Aluminium

**Diffuser material:** Acrylic

**Structure finish:** Matt white

**Diffuser finish:** White

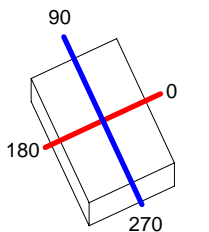
### GEAR

Gear included: Yes, electronic

<b>Luminaria</b>		<b>Ensayo</b>		<b>Lámpara</b>		
Código	15-4691-14-B4	Código	15-4691-14-B4	Código	PL-L55W/840/4P	
Nombre	Plafón 2x55W TC-L 2G11 opal	Nombre	Plafón 2x55W L 2G11 dif. opal	Número	2	
Familia	- LEDS-C4	Fecha	15-03-2012	Posición	Universal	
Rendimiento	34.62%	Sist. de Coordin.	C-G	Flujo Total	9600.00 lm	
Valor Máximo	1271.11 cd	Posición	C=0.00 G=0.00	Bisimétrico		
Luminaria Rectangular	Longit.	640 mm	Anchura	440 mm	Altura	110 mm
Área Luminosa Rectangular	Longit.	565 mm	Anchura	365 mm	Altura	0 mm
Área Luminosa Horizontal	0.206225 m2		Área Emisión sobre Pl. 180°		0.000000 m2	
Área Emisión sobre Pl. 0°	0.000000 m2		Área Emisión sobre Pl. 270°		0.000000 m2	
Área Emisión sobre Pl. 90°	0.000000 m2		Área de deslumbramiento a 76°		0.049890 m2	
Tipo de Simetría	Bisimétrico		Máximo Ángulo Gamma		90	
Distancia de Ensayo	6.44		Flujo de Ensayo		9600.00 lm	
Operador	Asselum T2		Tensión de alimentación		230.00 V	
Temperatura	20.00 °C		Corr. aliment.		PRC	
Humedad	50.00 %		Fotocélula			
Notas						

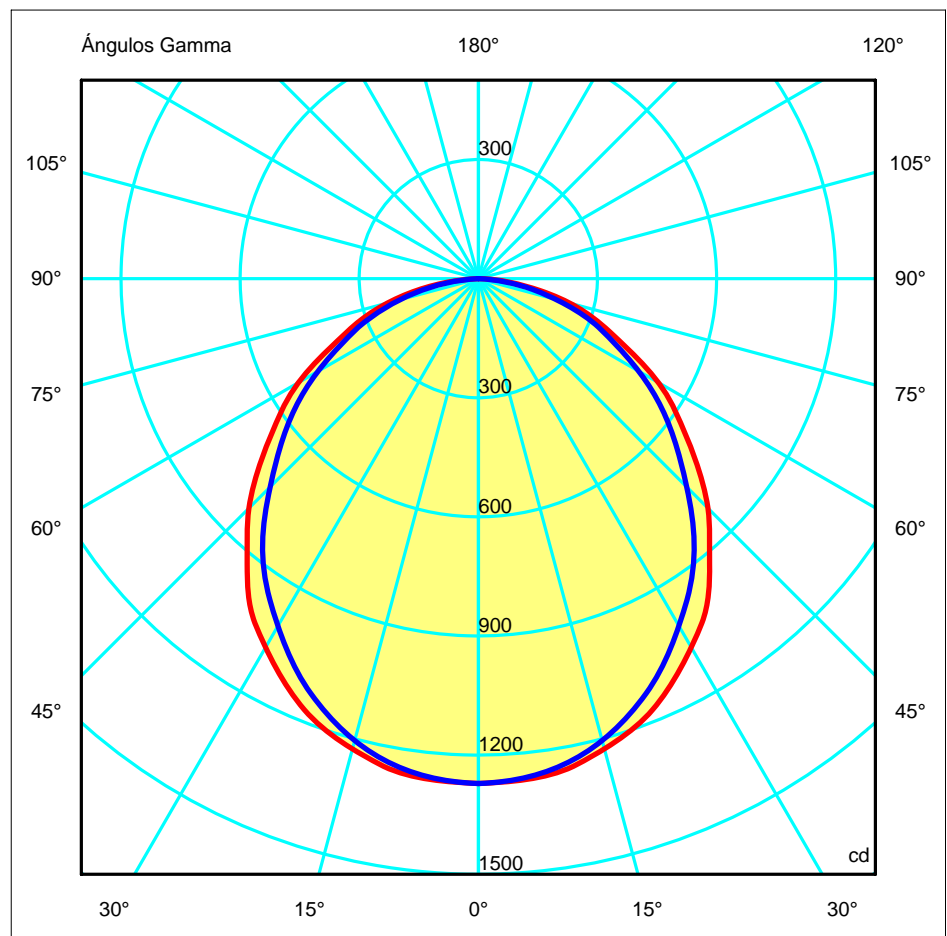
Lámparas de la Luminaria						
Familia	Código	Nombre	Flujo/lm	Pot.W	Cant.	
PHILIPS 2005 ILCOS FBT,G,C,FSQ	PL-L55W/840/4P	MASTER PL-L 55W/840/4P 2G11	4800.00	55.00	2	
C.I.E.	50 80 96 100 35	D DIN 5040	A30			
F UTE	0.35 E	B NBN	BZ 4			

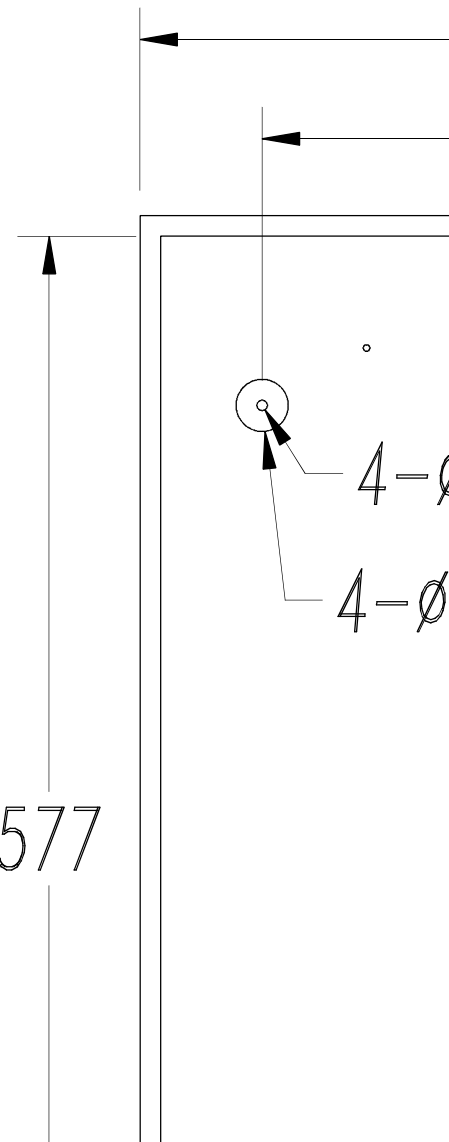
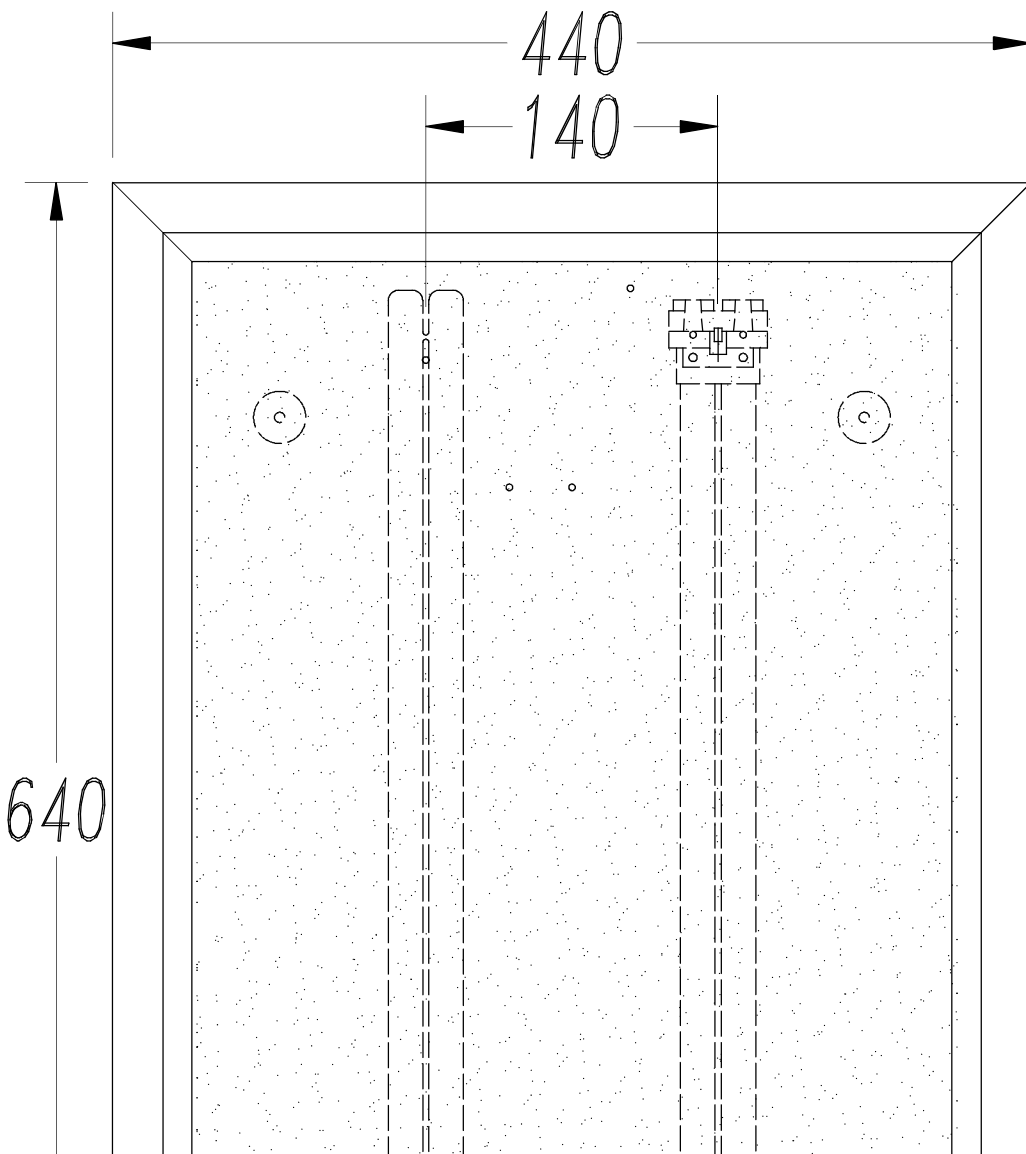
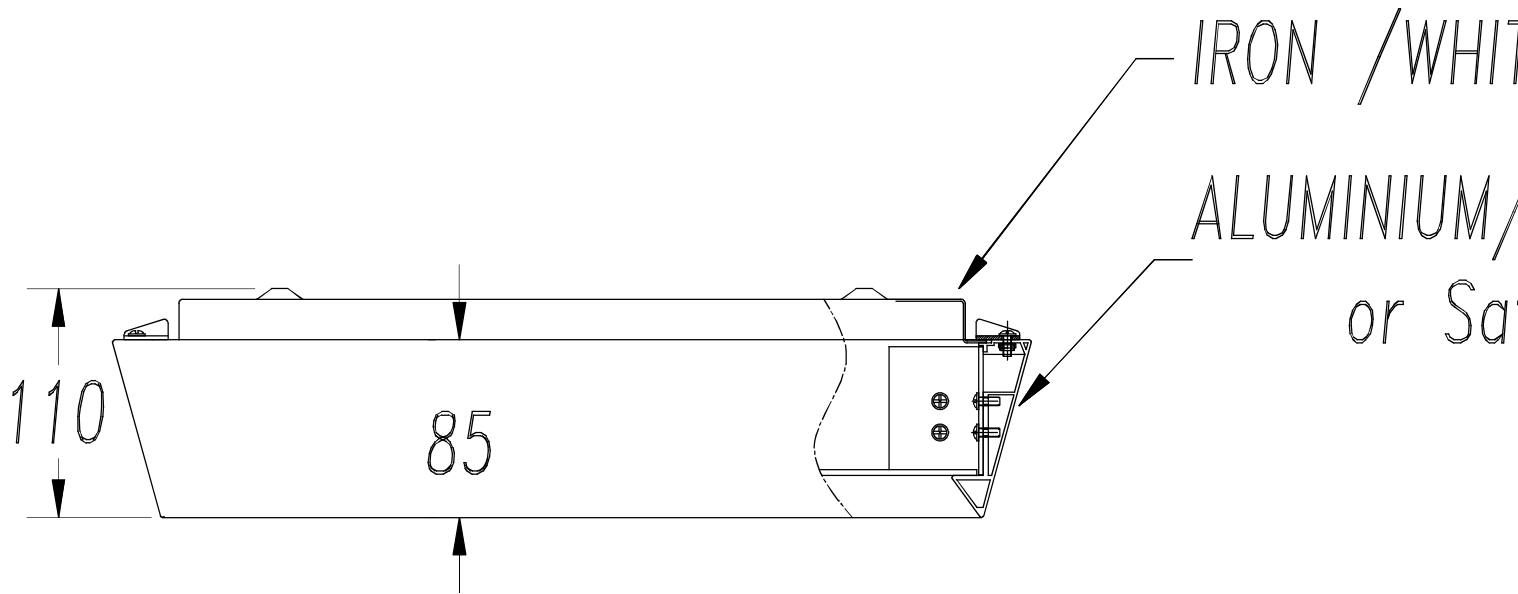
640mm x 440mm



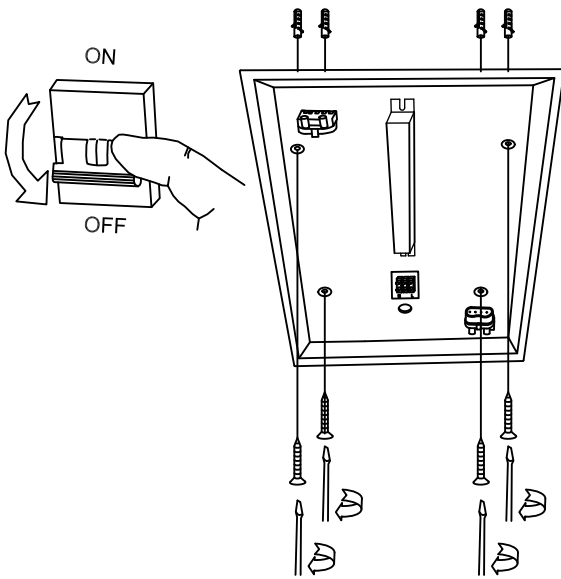
Semiplanos C  
 180.0 — 0.0  
 270.0 — 90.0

ULOR 0.00 %  
 DLOR 34.62 %  
 RN 0.00 %

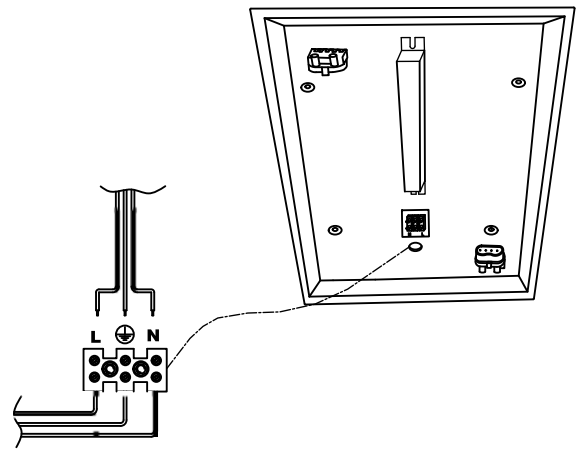




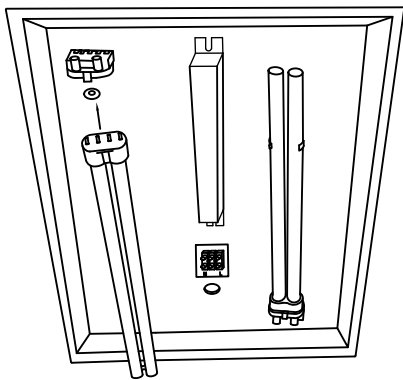
**1**



**2**

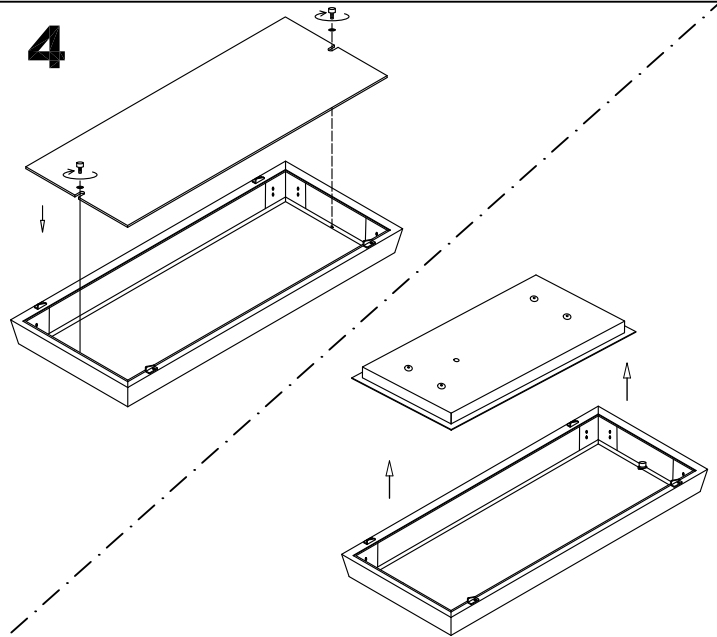


**3**

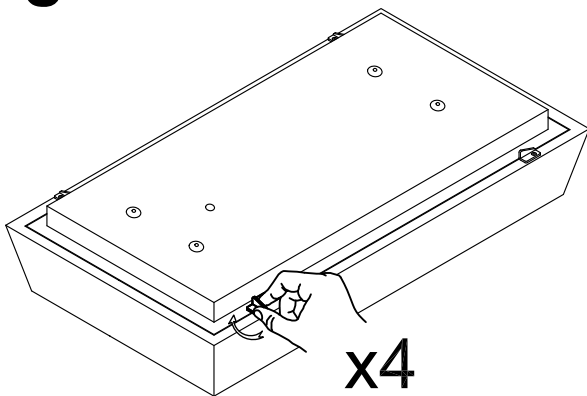


X2

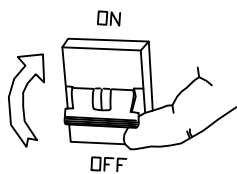
**4**



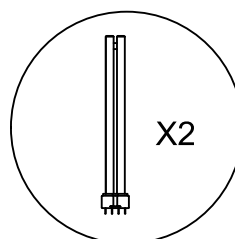
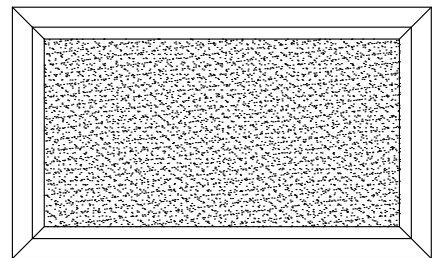
**5**



x4



**6**



X2



in

