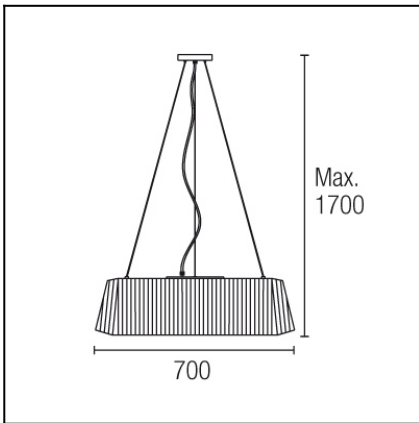


Design by Nahtrang Design



The photograph may not match the reference exactly. Please read the product description to identify the finish.



TECHNICAL CHARACTERISTICS

Type:	Ceiling fixture
IP Protection degrees:	IP23
Lampholder:	3 x E27 3 x E27
Power (W):	E27 23W E27 40w
Total power consumption (W):	180
Voltage / Frequency:	220-240V/50-60Hz
Units per box:	2
Net Weight (Kg):	4.3
EAN:	8435111086506



MATERIALS / FINISHES

Structure material: Steel

Diffuser material: Fabric shade
Acrylic

Structure finish: White

Diffuser finish: Beige
Satin

Download photometric file .ldt / .ies

71-4695-81-81

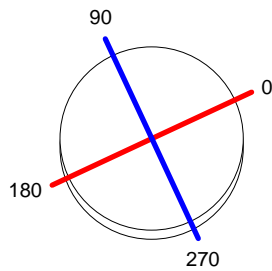


IP20

Luminaria		Ensayo		Lámpara	
Código	15-4696-20-M1	Código	15-4696-20-M1	Código	STANDARD S 40W E27
Nombre	Luminaria 3x40W inc. tela+opal	Nombre	Luminaria 3x40W inc. tela+opal	Número	3
Familia	- LEDS-C4	Fecha	30-12-2011	Posición	Universal
Rendimiento	68.10%	Sist. de Coordin.	C-G	Flujo Total	1170.00 lm
Valor Máximo	255.11 cd	Posición	C=0.00 G=0.00	Bisimétrico	
Luminaria Redonda	Diam.	700 mm	Altura	190 mm	
Área Luminosa Redonda	Diam.	700 mm	Altura	190 mm	
Área Luminosa Horizontal	0.384845 m ²		Área Emisión sobre Pl. 180°	0.133000 m ²	
Área Emisión sobre Pl. 0°	0.133000 m ²		Área Emisión sobre Pl. 270°	0.133000 m ²	
Área Emisión sobre Pl. 90°	0.133000 m ²		Área de deslumbramiento a 76°	0.222152 m ²	
Tipo de Simetría	Bisimétrico	Máximo Ángulo Gamma	Flujo de Ensayo	180	1920.00 lm
Distancia de Ensayo	6.44				
Operador	Asselum T2	Tensión de alimentación	230.00 V		
Temperatura	20.00 °C	Corr. aliment.			
Humedad	50.00 %	Fotocélula	PRC		
Notas					

Lámparas de la Luminaria					
Familia	Código	Nombre	Flujo/lm	Pot.W	Cant.
PHILIPS 2005 ILCOS IA,IB,IC	STANDARD S 40W E27	STANDARD SFER 40W E27 CHIARA	390.00	40.00	3
C.I.E.	48 79 95 89 68	D DIN 5040			
F UTE	0.60 G + 0.08 T	B NBN	B31		BZ 4 / 3 / BZ 5

Diam=700mm



Semiplanos C

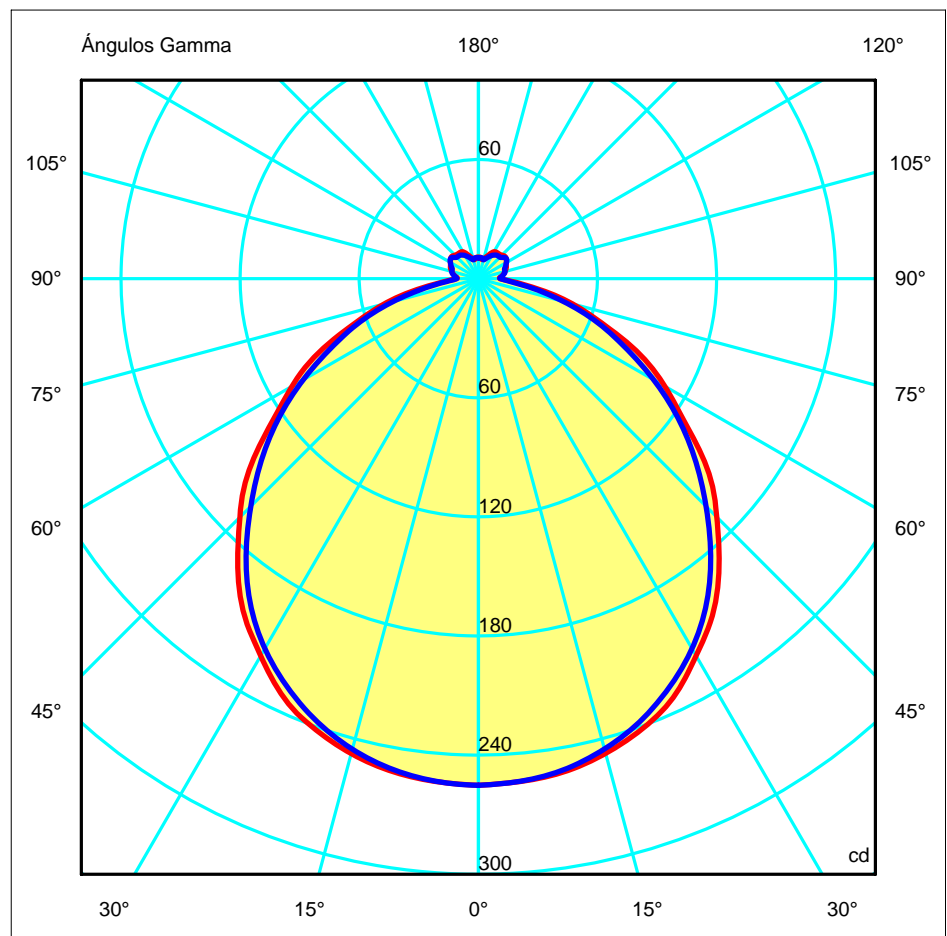
180.0 — 0.0

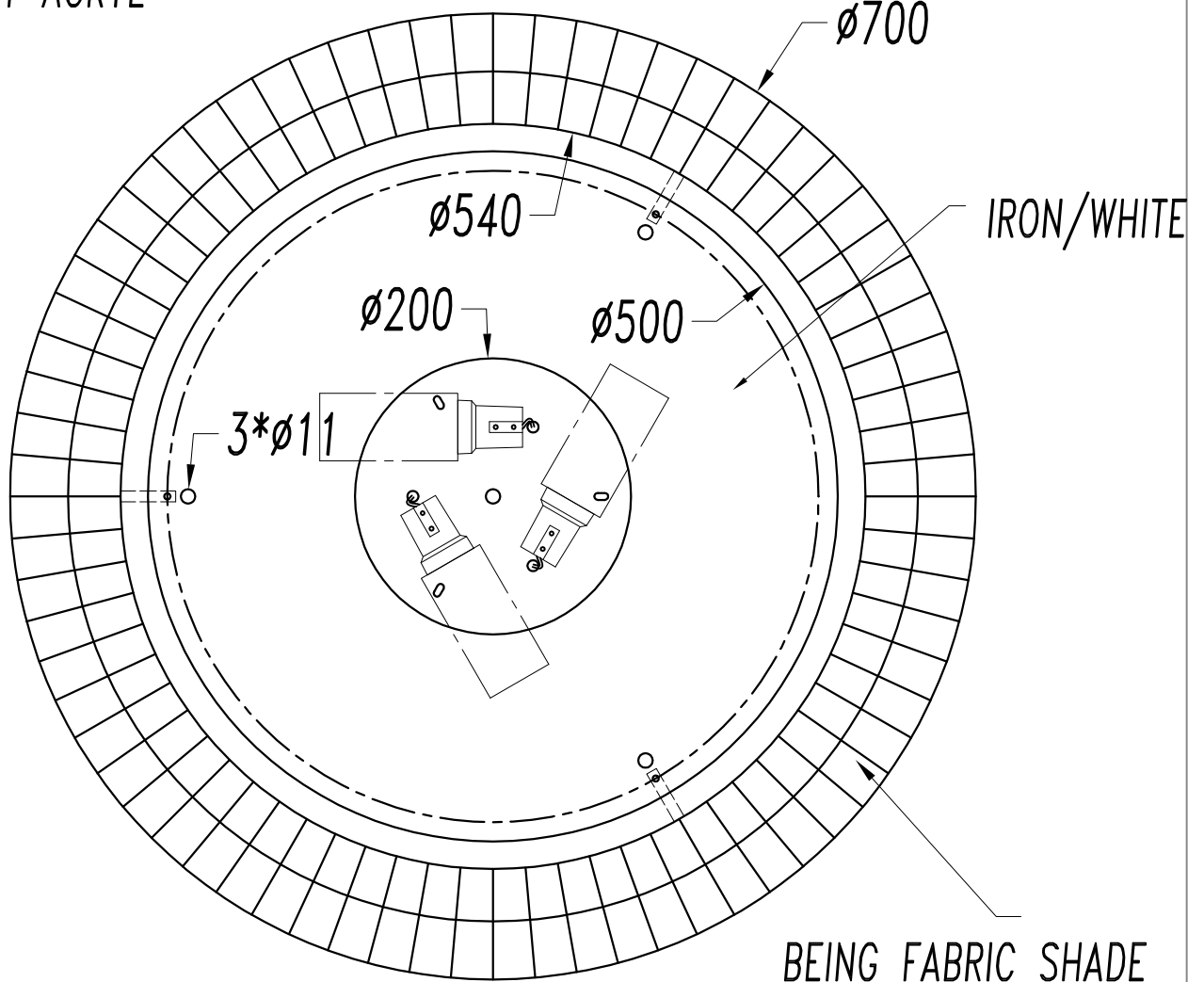
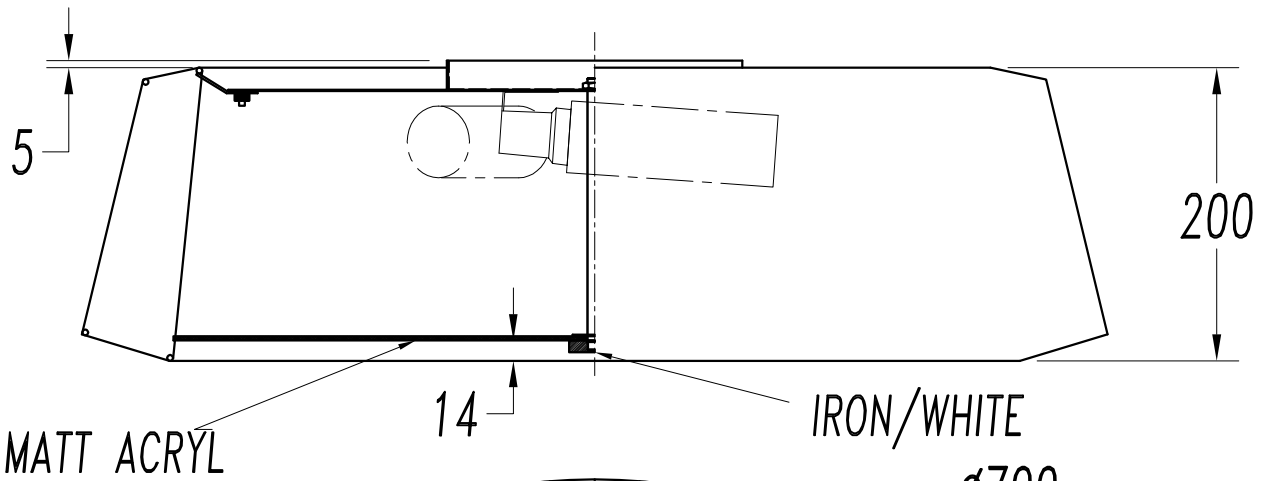
270.0 — 90.0

ULOR 7.68 %

DLOR 60.42 %

RN 11.28 %





BEING FABRIC SHADE
BROWN FABRIC SHADE

