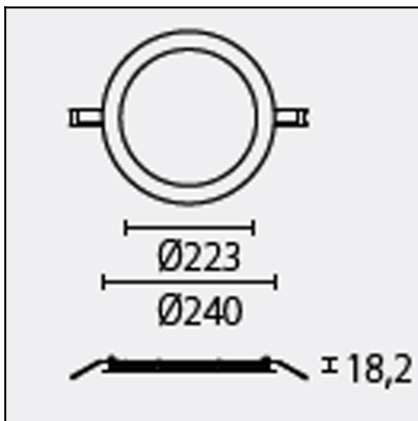


The photograph may not match the reference exactly. Please read the product description to identify the finish.


DESCRIPTION

Round LED panel for flush mounting. Made of grey painted injected aluminium with a polycarbonate diffuser. Available in two colour temperature (warm white and cool white). Includes an internal light distribution system guaranteeing a uniform light spread. Spring mounting system.

TECHNICAL CHARACTERISTICS

Type:	Ceiling fixture
IP Protection degrees:	IP40
Bulb:	190 x LED. Neutral white - 4000K
Power (W):	14
CRI:	70
Angle Optiques:	114°
Voltage / Frequency:	1050mA
Warranty (Years):	3
Option to extend the guarantee:	Yes, 5 years
Units per box:	28
Net Weight (Kg):	0.625
EAN:	8435111088791,00


MATERIALS / FINISHES

Structure material: Aluminium

Diffuser material: Methacrylate

Structure finish: Grey

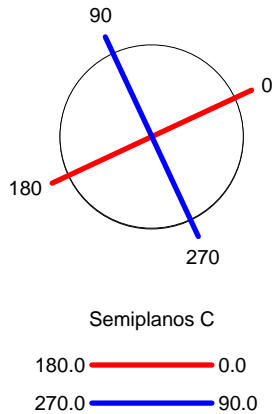
Diffuser finish: White

Download photometric file .ldt / .ies

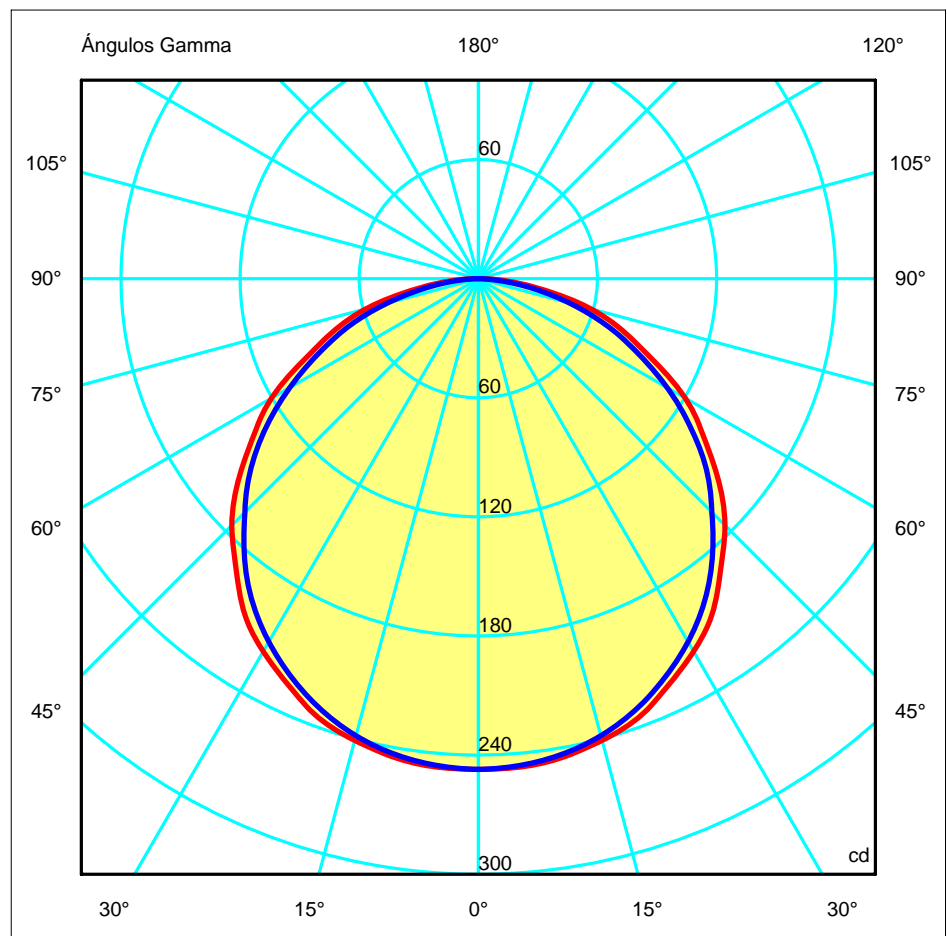
Luminaria		Ensayo		Lámpara	
Código	15-4726-N3-M1	Código	15-4726-N3-M1	Código	15-4726-N3-M1
Nombre	Downlight leds difusor opal	Nombre	Downlight leds opal	Número	1
Familia	- LEDS C4 LEDS	Fecha	26-10-2011	Posición	Universal
Rendimiento	100.00%	Sist. de Coordin.	C-G	Flujo Total	718.52 lm
Valor Máximo	247.20 cd	Posición	C=0.00 G=0.00	Bisimétrico	
Luminaria Redonda Empotrada	Diam.	240 mm	Altura	2 mm	
Área Luminosa Redonda	Diam.	190 mm	Altura	0 mm	
Área Luminosa Horizontal	0.028353 m ²		Área Emisión sobre Pl. 180°	0.000000 m ²	
Área Emisión sobre Pl. 0°	0.000000 m ²		Área Emisión sobre Pl. 270°	0.000000 m ²	
Área Emisión sobre Pl. 90°	0.000000 m ²		Área de deslumbramiento a 76°	0.006859 m ²	
Tipo de Simetría	Bisimétrico	Máximo Ángulo Gamma	Flujo de Ensayo	90	718.52 lm
Distancia de Ensayo	6.44				
Operador	Asselum T2	Tensión de alimentación	230.00 V		
Temperatura	22.00 °C	Corr. aliment.			
Humedad	50.00 %	Fotocélula	PRC		
Notas					

Lámparas de la Luminaria					
Familia	Código	Nombre	Flujo/lm	Pot.W	Cant.
- LEDS C4 LEDS	15-4726-N3-M1	Lámpara led	718.52	14.00	1
C.I.E.	47 79 96 100 100	D DIN 5040	A30		
F UTE	1.00 E	B NBN	BZ 5 / 4 / BZ 4		

Diam=240mm Incasso



ULOR 0.00 %
DLOR 100.00 %
RN 0.00 %



ALUMINUM
ANODIZED IN NATURAL COLOR

$\phi 190,4$

PMMA
IN WHITE COLOR

ELECTRICAL WIRE
L=500mm
(+) RED AND (-) BLACK COLOR

18.2

11

$\phi 223$

$\phi 240,4$

$\phi 225$

