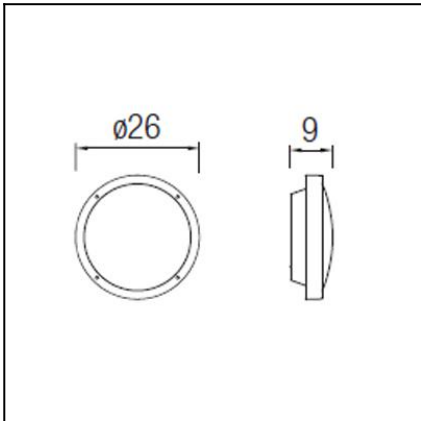




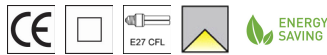
The photograph may not match the reference exactly. Please read the product description to identify the finish.



Download photometric file .ldt /.ies

TECHNICAL CHARACTERISTICS

Type:	Ceiling fixture
IP Protection degrees:	IP65
IK Protection degrees:	IK10
Lampholder:	1 x E27
Power (W):	E27 MAX 23W
Total power consumption (W):	23
Voltage / Frequency:	230V/50-60Hz
Units per box:	12
Net Weight (Kg):	0.49
EAN:	8435111081976



MATERIALS / FINISHES

Structure material: ABS
Structure finish: Grey

Diffuser material: Polycarbonate
Diffuser finish: Matt

71-9711-00-00



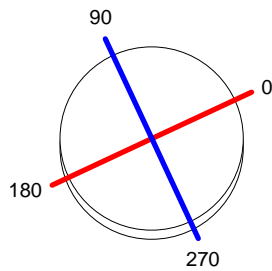
71-9712-00-00



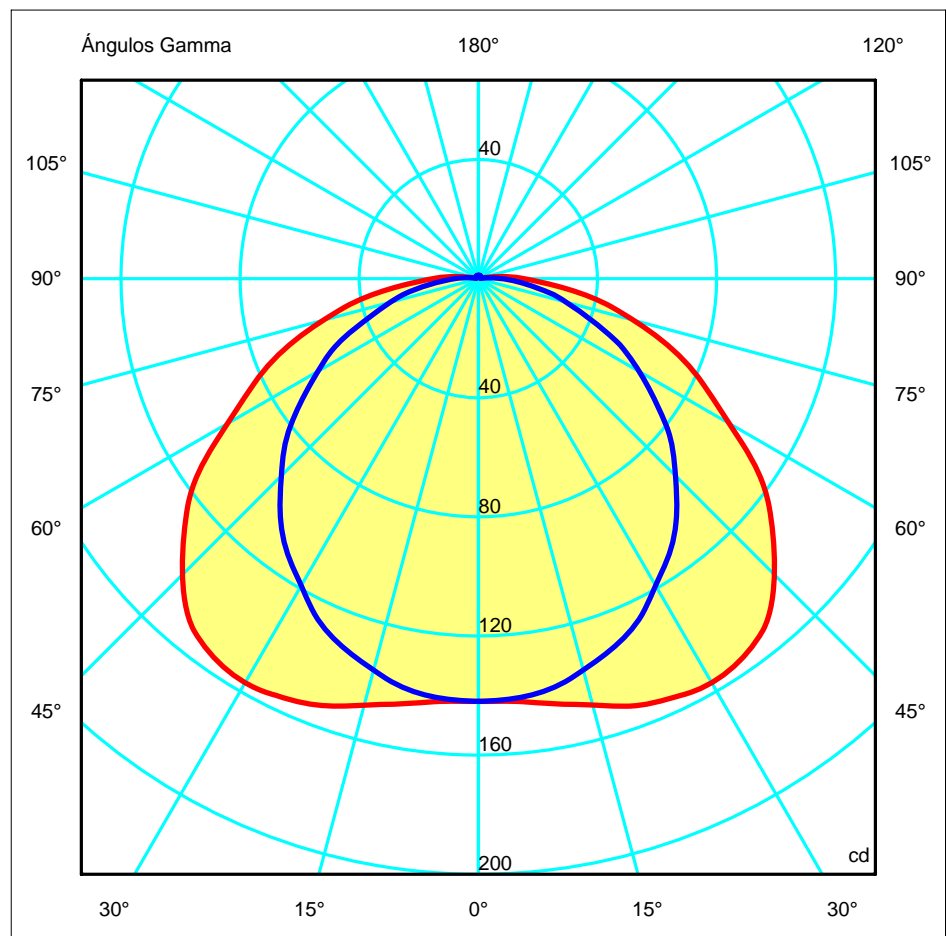
Luminaria		Ensayo		Lámpara	
Código	15-9491-34-M3	Código	15-9491-34-M3	Código	PL ELECT pro23W/827
Nombre	Apliq. BASIC 1x23W TC-TEL opal	Nombre/Aplique	BASIC 1x23W TC-TELOpal	Número	1
Familia	- LEDS-C4	Fecha	19-05-2011	Posición	Universal
Rendimiento	34.89%	Sist. de Coorden.	C-G	Flujo Total	1500.00 lm
Valor Máximo	156.72 cd	Posición	C=0.00 G=30.00		Bisimétrico
Luminaria Redonda	Diam. 260 mm	Altura	95 mm		
Área Luminosa Redonda	Diam. 220 mm	Altura	25 mm		
Área Luminosa Horizontal	0.038013 m2	Área Emisión sobre Pl. 180°	0.005500 m2		
Área Emisión sobre Pl. 0°	0.005500 m2	Área Emisión sobre Pl. 270°	0.005500 m2		
Área Emisión sobre Pl. 90°	0.005500 m2	Área de deslumbramiento a 76°	0.014533 m2		
Tipo de Simetría	Bisimétrico	Máximo Ángulo Gamma	180		
Distancia de Ensayo	6.44	Flujo de Ensayo	1500.00 lm		
Operador	Asselum T2	Voltaje de la Fuente	230.00 V		
Temperatura	22.00 °C	Corriente de la Fuente			
Humedad	50.00 %	Fotocélula	PRC		
Notas					

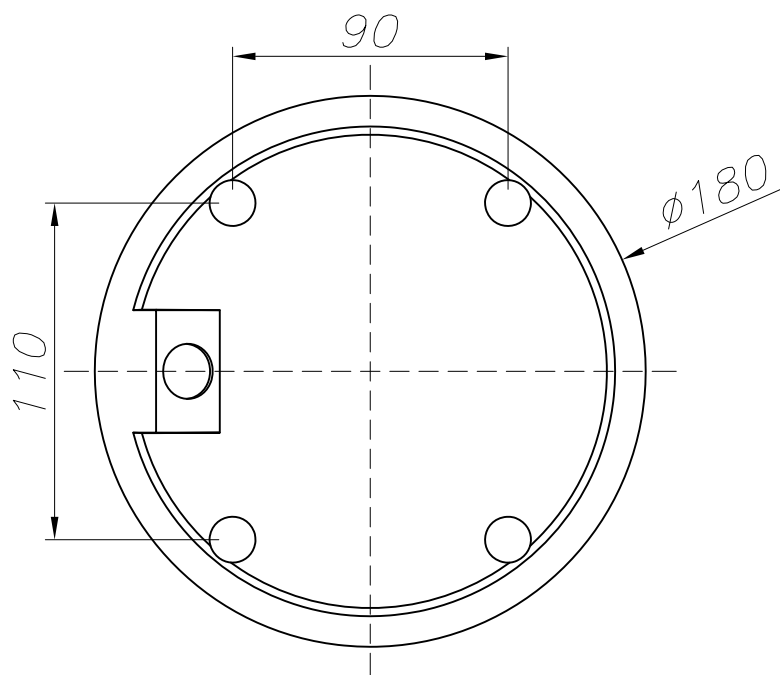
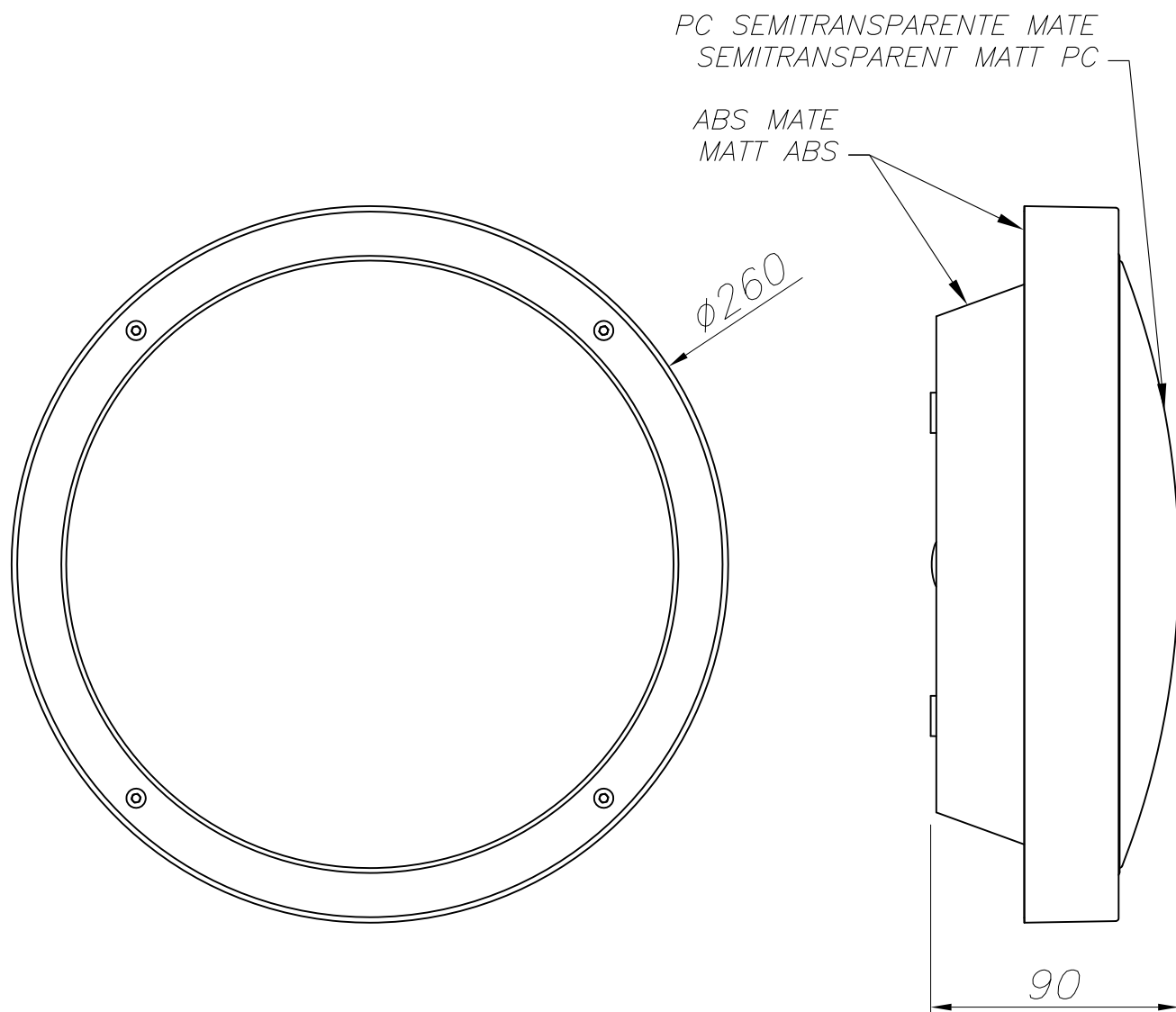
Lámparas de la Luminaria					
Familia	Código	Nombre	Flujo/lm	Pot.W	Cant.
PHILIPS 2005 ILCOS FBT,G,C,FSQ	PL ELECT pro23W/827	PL electr pro 23W/827 E27	1500.00	23.00	1
C.I.E.	42 74 93 98 35	D DIN 5040			
F UTE	0.34 G + 0.01 T	B NBN		A31	
				BZ 5	

Diam=260mm



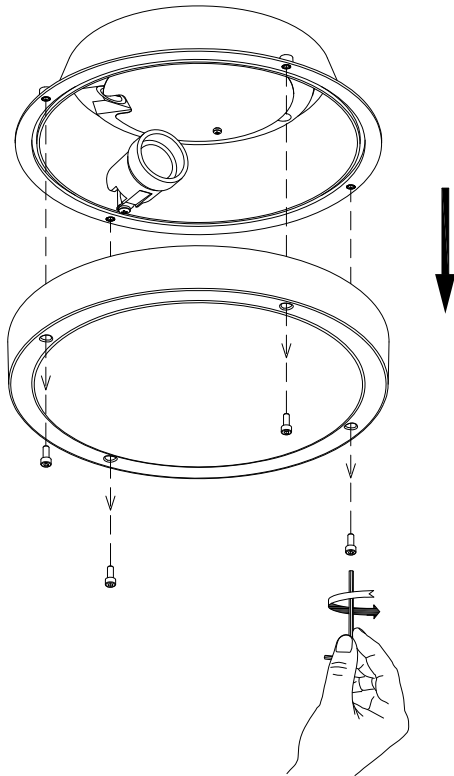
ULOR 0.75 %
DLOR 34.14 %
RN 2.14 %



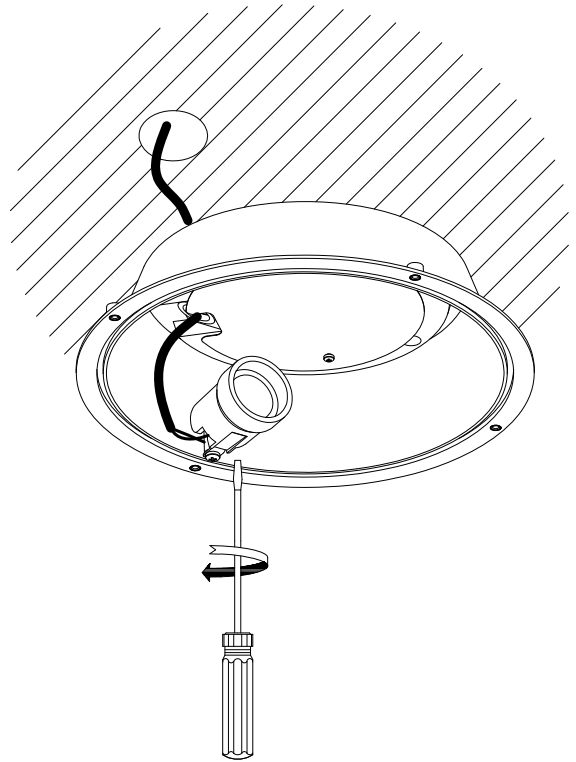


PLANTILLA DE INSTALACIÓN
INSTALLATION TEMPLATE

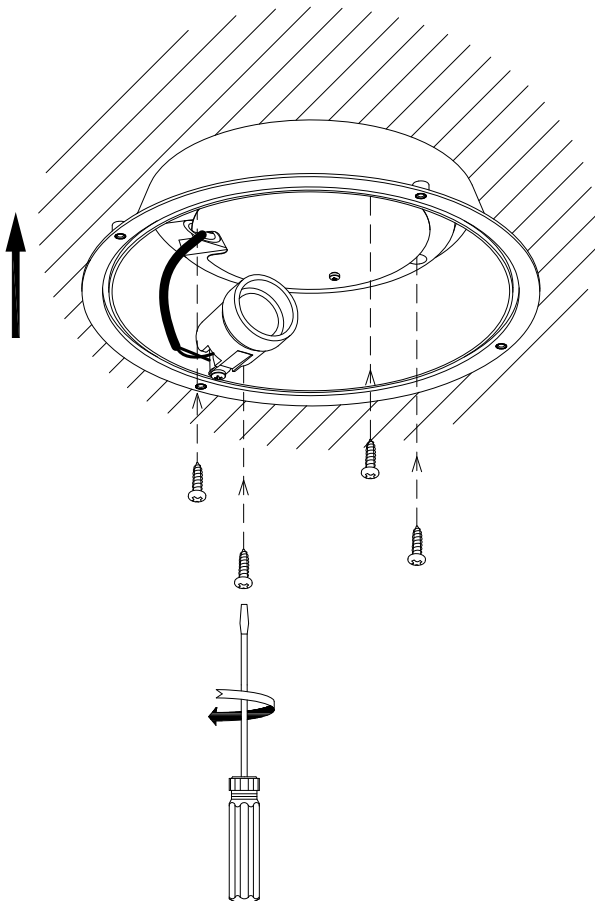
①



②



③



④

