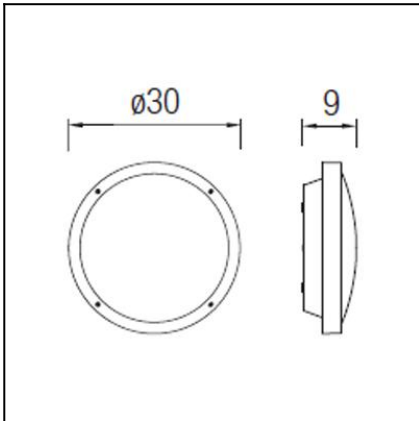




The photograph may not match the reference exactly. Please read the product description to identify the finish.



Download photometric file .ldt /.ies

### TECHNICAL CHARACTERISTICS

Type:	Ceiling fixture
IP Protection degrees:	IP65
IK Protection degrees:	IK10
Lampholder:	2 x E27
Power (W):	E27 MAX 23W
Total power consumption (W):	46
Voltage / Frequency:	230V/50-60Hz
Units per box:	12
Net Weight (Kg):	0.69
EAN:	8435111081990



### MATERIALS / FINISHES

**Structure material:** ABS  
**Structure finish:** Grey

**Diffuser material:** Polycarbonate  
**Diffuser finish:** Matt

71-9711-00-00



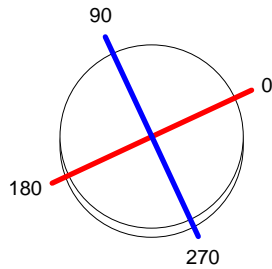
71-9712-00-00



Luminaria		Ensayo		Lámpara	
Código	15-9493-34-M3	Código	15-9493-34-M3	Código	PL ELECT pro23W/827
Nombre	Apliq. BASIC 2x23W TC-TEL opal	Nombre	Aplique BASIC 2x23W TC-TELOpal	Número	2
Familia	- LEDS-C4	Fecha	19-05-2011	Posición	Universal
Rendimiento	27.67%	Sist. de Coorden.	C-G	Flujo Total	3000.00 lm
Valor Máximo	245.96 cd	Posición	C=15.00 G=15.00		Bisimétrico
Luminaria Redonda	Diam. 300 mm	Altura	95 mm		
Área Luminosa Redonda	Diam. 260 mm	Altura	25 mm		
Área Luminosa Horizontal	0.053093 m2	Área Emisión sobre Pl. 180°	0.006500 m2		
Área Emisión sobre Pl. 0°	0.006500 m2	Área Emisión sobre Pl. 270°	0.006500 m2		
Área Emisión sobre Pl. 90°	0.006500 m2	Área de deslumbramiento a 76°	0.019151 m2		
Tipo de Simetría	Bisimétrico	Máximo Ángulo Gamma	180		
Distancia de Ensayo	6.44	Flujo de Ensayo	3000.00 lm		
Operador	Asselum T2	Voltaje de la Fuente	230.00 V		
Temperatura	22.00 °C	Corriente de la Fuente			
Humedad	50.00 %	Fotocélula	PRC		
Notas					

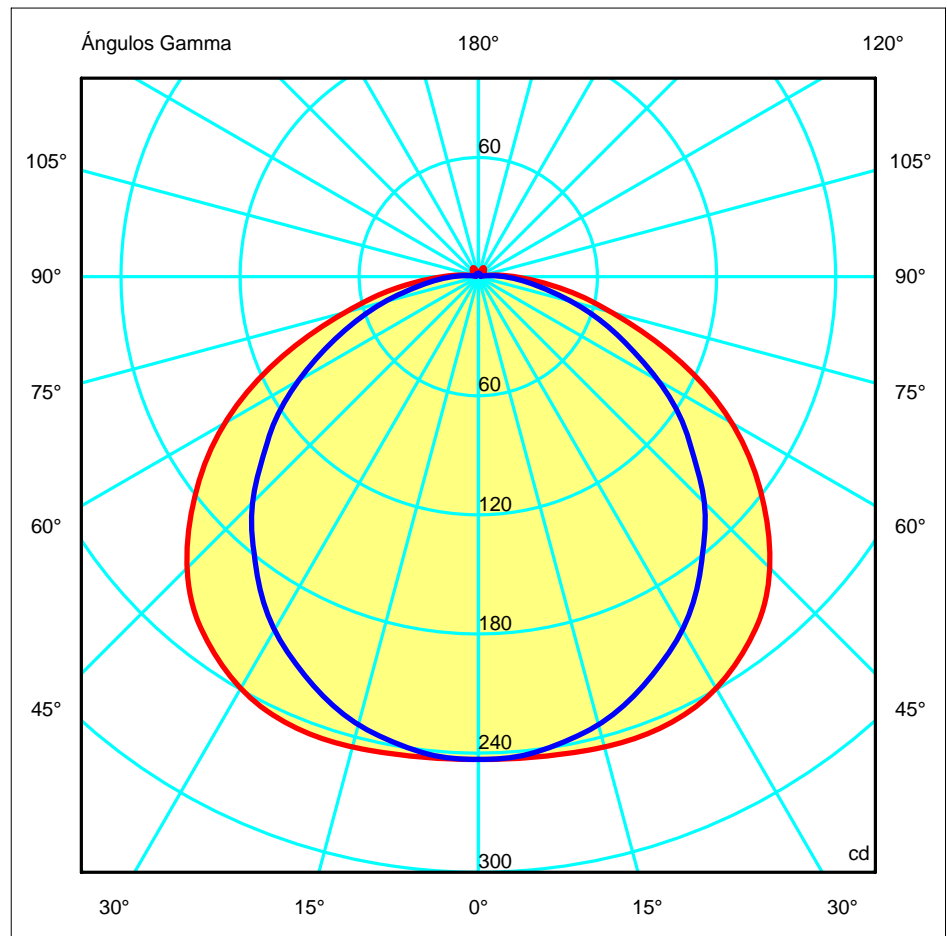
Lámparas de la Luminaria					
Familia	Código	Nombre	Flujo/lm	Pot.W	Cant.
PHILIPS 2005 ILCOS FBT,G,C,FSQ	PL ELECT pro23W/827	PL electr pro 23W/827 E27	1500.00	23.00	2
C.I.E.	43 75 93 98 28	D DIN 5040		A31	
F UTE	0.27 E + 0.01 T	B NBN		BZ 5	

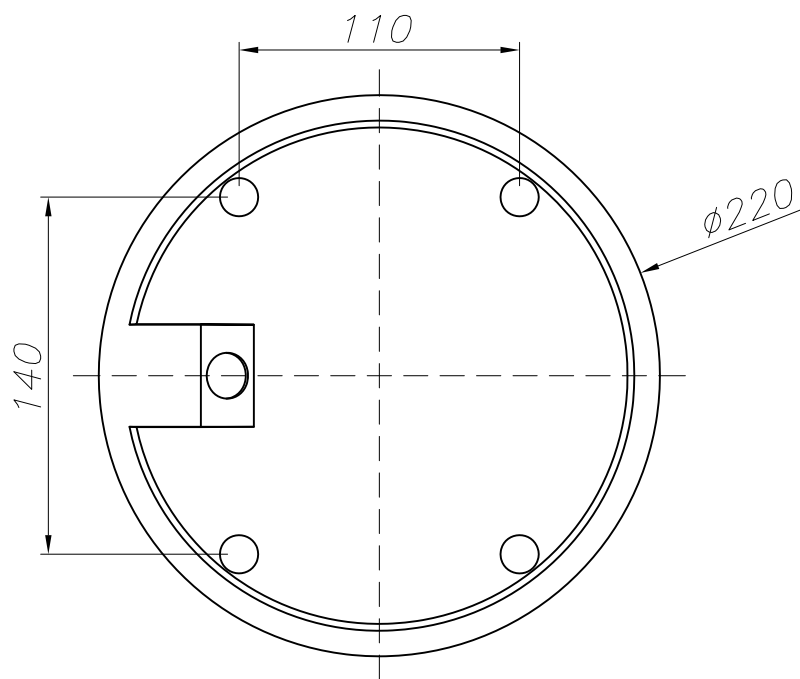
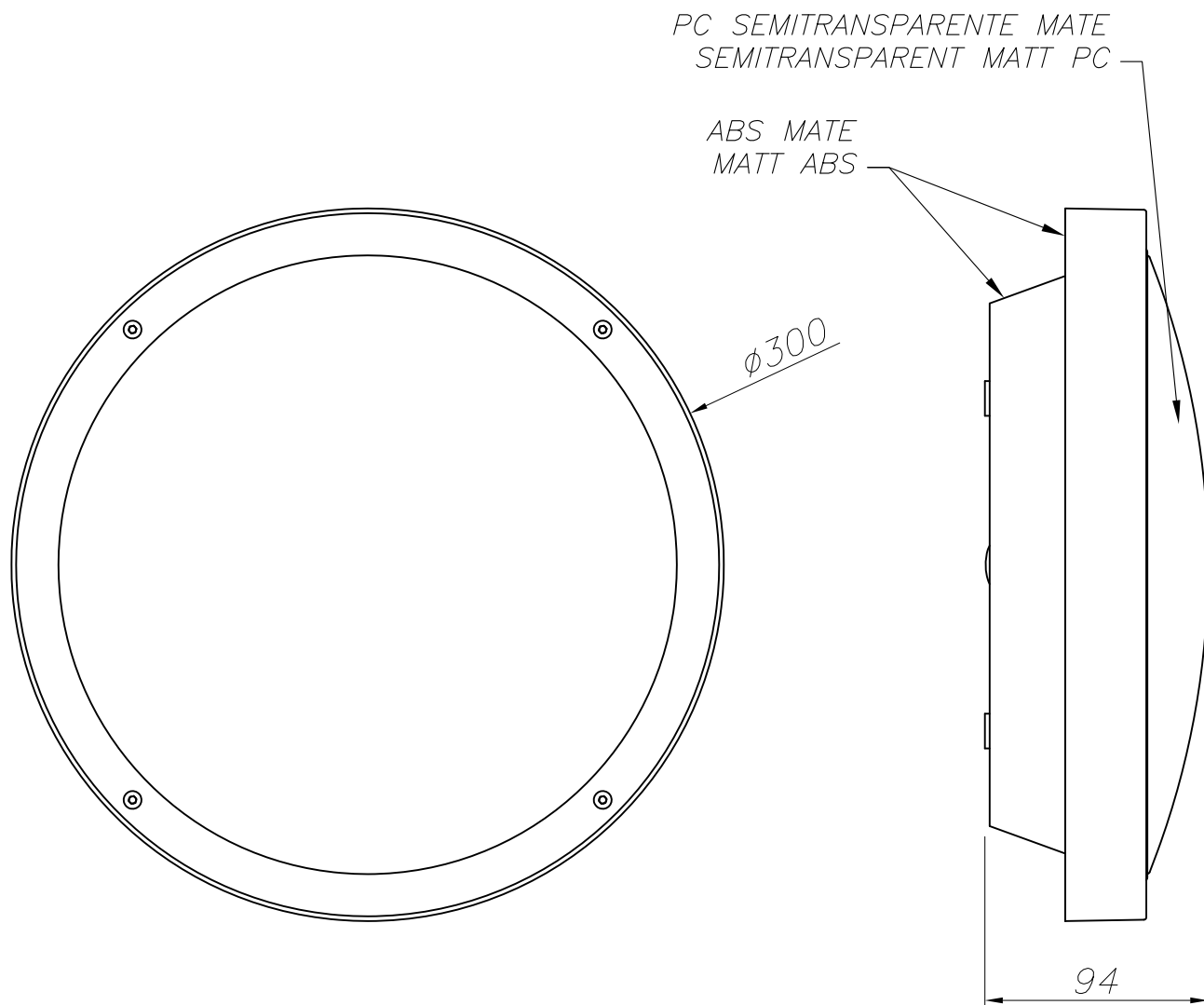
Diam=300mm



Semiplanos C  
 180.0 — 0.0  
 270.0 — 90.0

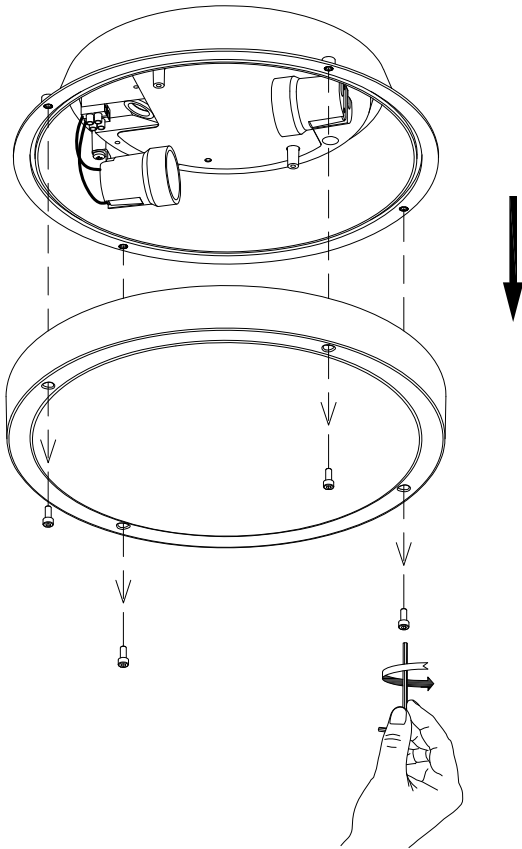
ULOR 0.63 %  
 DLOR 27.04 %  
 RN 2.27 %



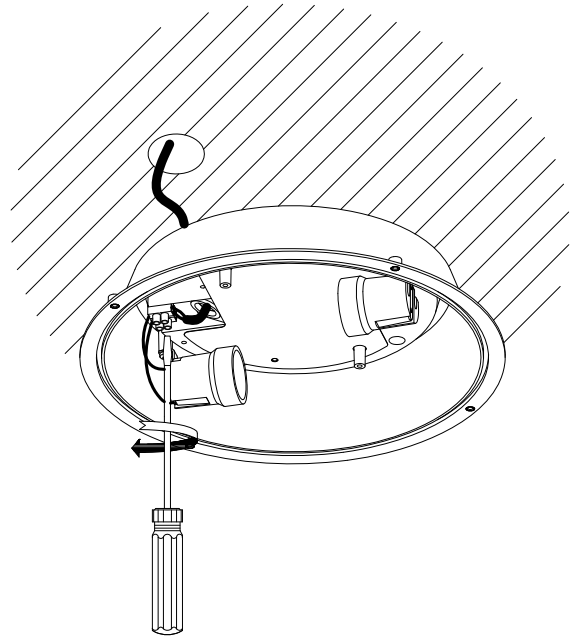


PLANTILLA DE INSTALACIÓN  
INSTALLATION TEMPLATE

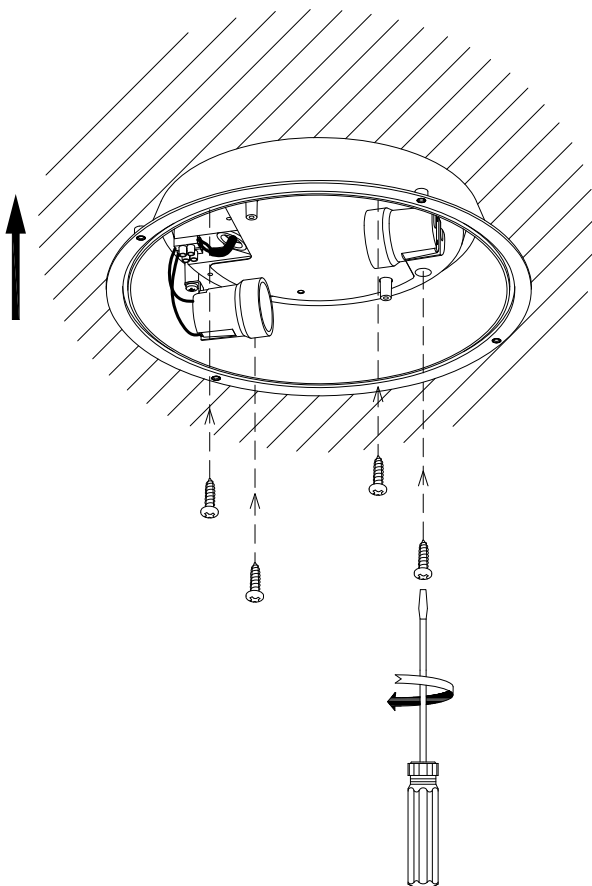
①



②



③



④

