

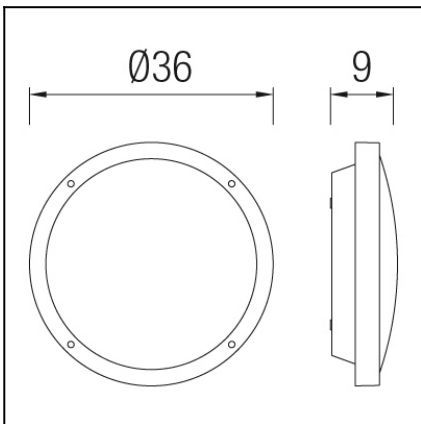
OUT 

BASIC

15-9542-34-M3



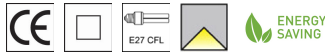
The photograph may not match the reference exactly. Please read the product description to identify the finish.



Download photometric file .ldt /.ies

TECHNICAL CHARACTERISTICS

Type:	Ceiling fixture
IP Protection degrees:	IP65
IK Protection degrees:	IK10
Lampholder:	2 x E27
Power (W):	E27 max. 23W
Voltage / Frequency:	220-240V/50-60Hz
Units per box:	6
Net Weight (Kg):	1.045
EAN:	8435111088548



MATERIALS / FINISHES

Structure material: ABS
Structure finish: Grey

Diffuser material: Polycarbonate
Diffuser finish: Matt

71-9711-00-00



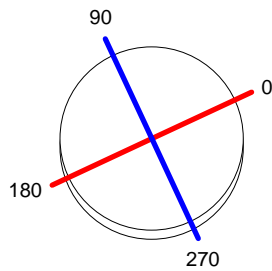
71-9712-00-00



Luminaria		Ensayo		Lámpara	
Código	15-9542	Código	15-9542	Código	DLX MICROTWIS 23WE27
Nombre	Aplique 2x23W fluor E27 opal	Nombre	Aplique 2x23W fluor E27 opal	Número	2
Familia	- LEDS-C4	Fecha	09-11-2011	Posición	Universal
Rendimiento	31.20%	Sist. de Coorden.	C-G	Flujo Total	3200.00 lm
Valor Máximo	299.79 cd	Posición	C=0.00 G=5.00	Bisimétrico	
Luminaria Redonda	Diam.	360 mm	Altura	105 mm	
Área Luminosa Redonda	Diam.	315 mm	Altura	25 mm	
Área Luminosa Horizontal	0.077931 m ²		Área Emisión sobre Pl. 180°	0.007875 m ²	
Área Emisión sobre Pl. 0°	0.007875 m ²		Área Emisión sobre Pl. 270°	0.007875 m ²	
Área Emisión sobre Pl. 90°	0.007875 m ²		Área de deslumbramiento a 76°	0.026494 m ²	
Tipo de Simetría	Bisimétrico	Máximo Ángulo Gamma	Flujo de Ensayo	180	3200.00 lm
Distancia de Ensayo	6.44				
Operador	Asselum T2	Tensión de alimentación	230.00 V		
Temperatura	22.00 °C	Corr. aliment.			
Humedad	50.00 %	Fotocélula	PRC		
Notas					

Lámparas de la Luminaria					
Familia	Código	Nombre	Flujo/lm	Pot.W	Cant.
OSRAM 2006 FB,T,G,C,FS,Q,M,D	DLX MICROTWIS 23WE27	DULUX® MICROTWIST 23W/840 E27	1600.00	23.00	2
C.I.E.	43 75 93 98 31	D DIN 5040			
F UTE	0.31 E + 0.01 T	B NBN	A31	BZ 5	

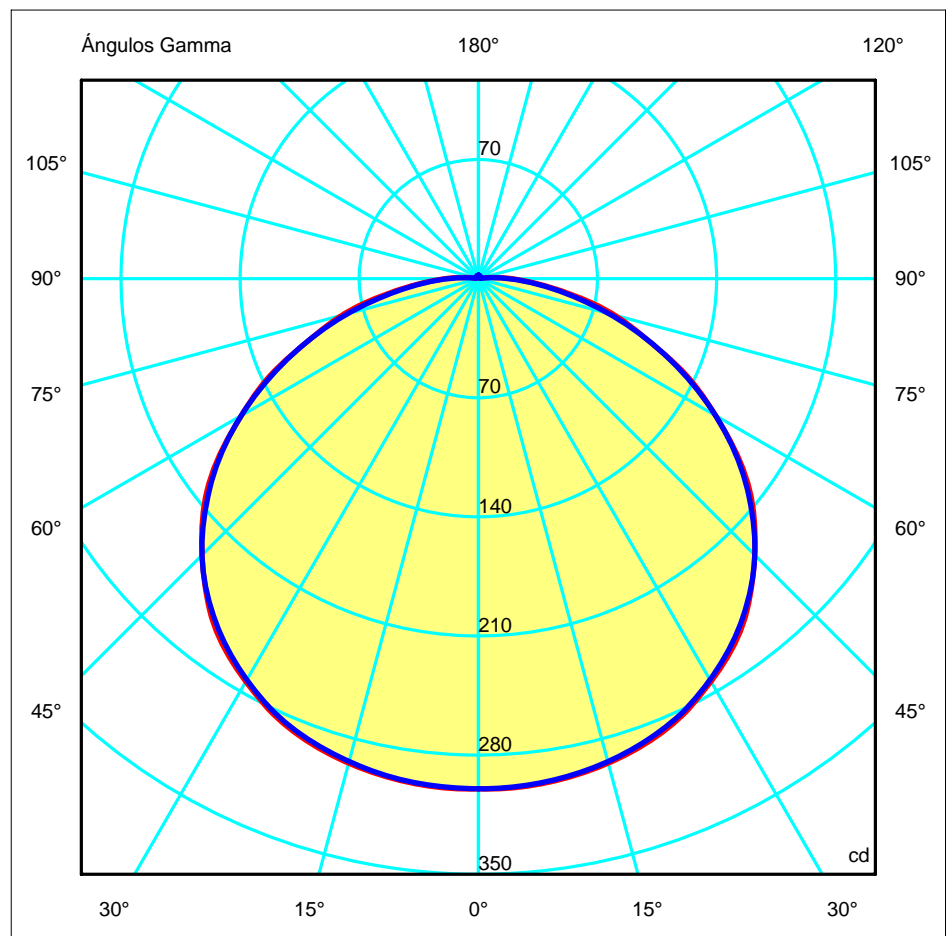
Diam=360mm

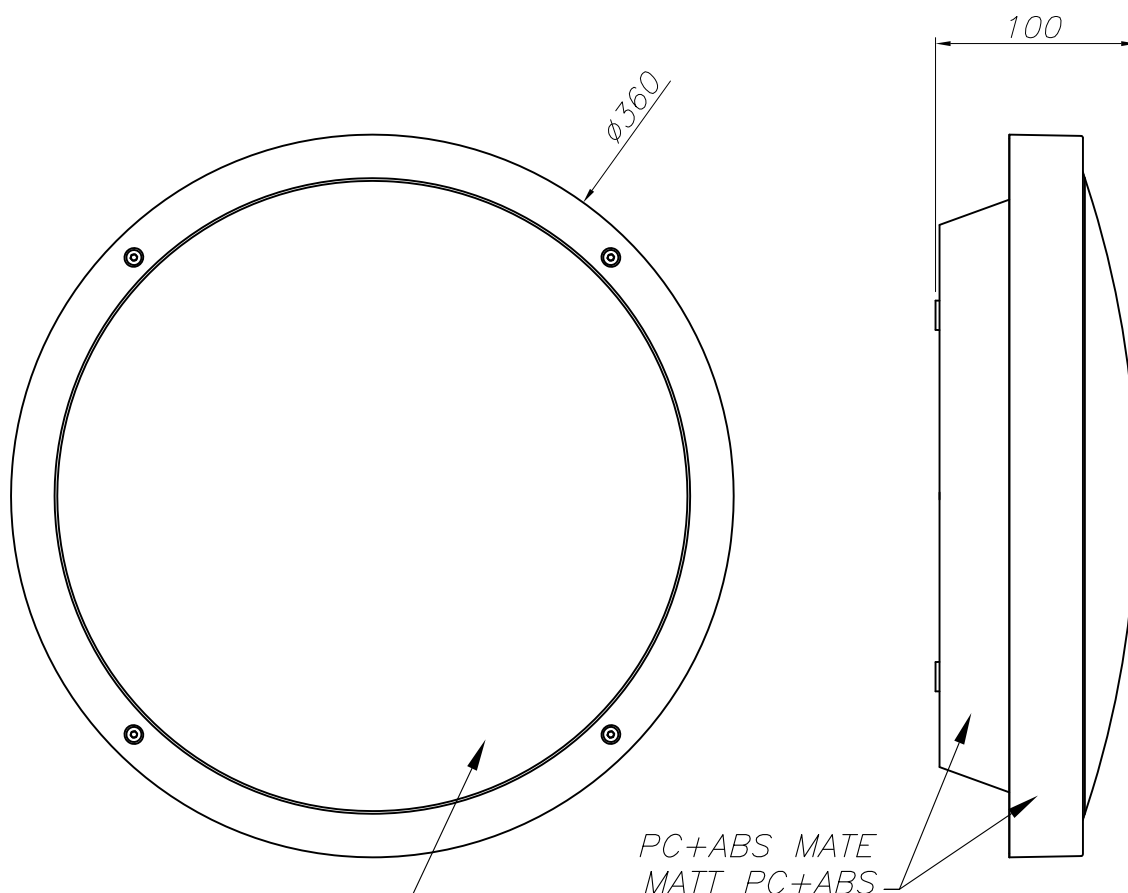


Semiplanos C

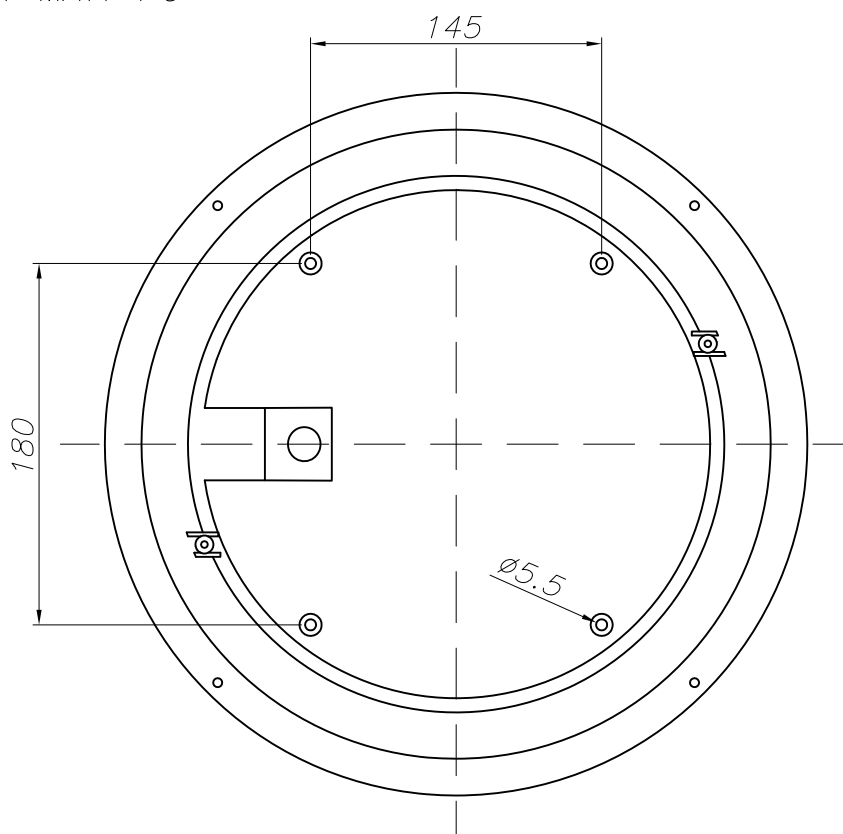
180.0 — 0.0
270.0 — 90.0

ULOR 0.53 %
DLOR 30.67 %
RN 1.70 %



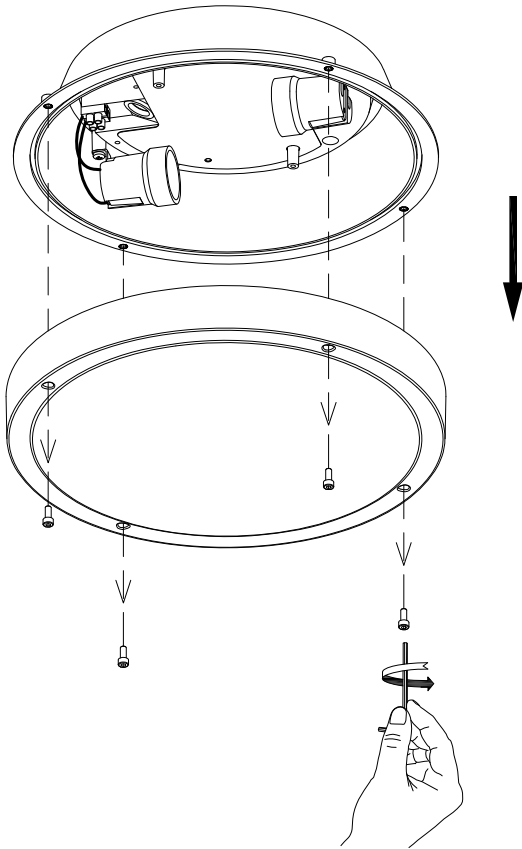


PC SEMITRASPARENTE MATE
SEMISTRANSPIRENT MATT PC

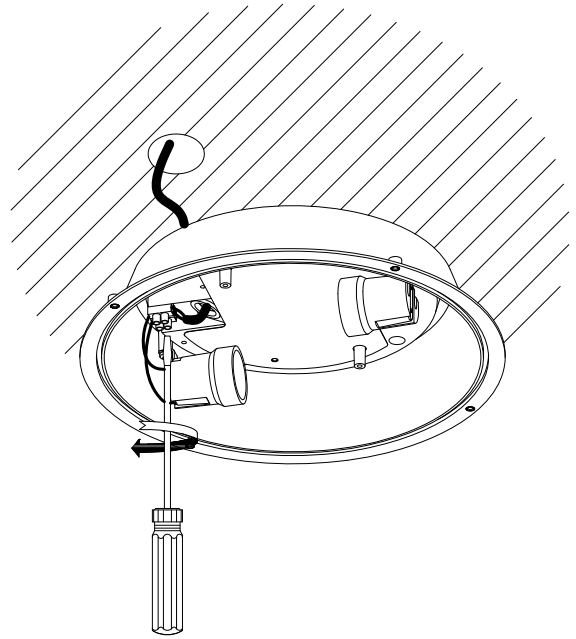


PLANTILLA DE INSTALACIÓN
INSTALLATION TEMPLATE

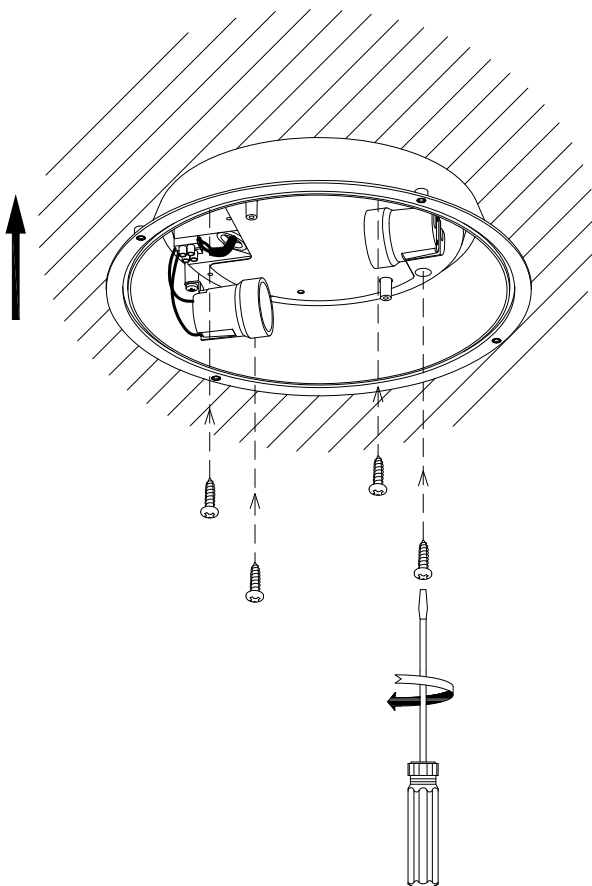
①



②



③



④

