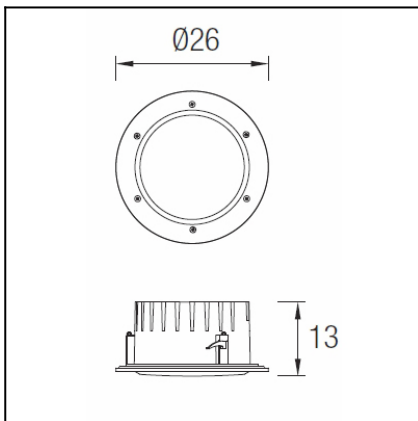




The photograph may not match the reference exactly. Please read the product description to identify the finish.

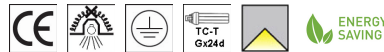


DESCRIPTION

Suitable for recessed ceiling mounting with body and diffuser produced entirely of polycarbonate. Light source uses two GX24d-3 26W fluorescent lamps (not supplied). Includes BAG electronic components. Its hardwearing material and its high IP and IK rating (IK10, IK10) make it extremely weather resistant and is suitable for use in marine and coastal environments. Its wire outlets on both sides makes it suitable for an array installation.

TECHNICAL CHARACTERISTICS

Type:	Downlight
IP Protection degrees:	IP44
IK Protection degrees:	IK10
Lampholder:	2 x GX24d3
Power (W):	GX24d3 2x26W
Voltage / Frequency:	220-240V/50Hz
Warranty (Years):	2
Units per box:	4
Net Weight (Kg):	1.91
EAN:	8,43538E+12



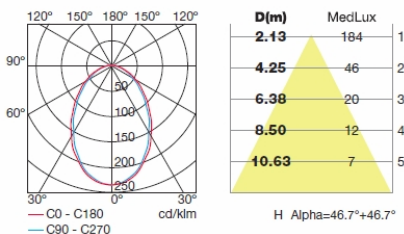
MATERIALS / FINISHES

Diffuser material: Polycarbonate
Diffuser finish: Semitransparent

GEAR

Gear included: Yes, Magnetic

2 x GX24d-3 26W

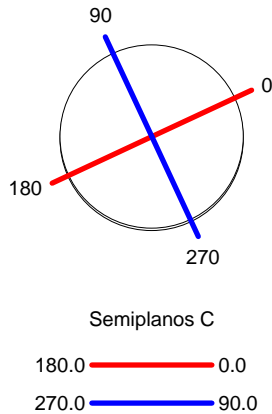


Download photometric file .ldt / .ies

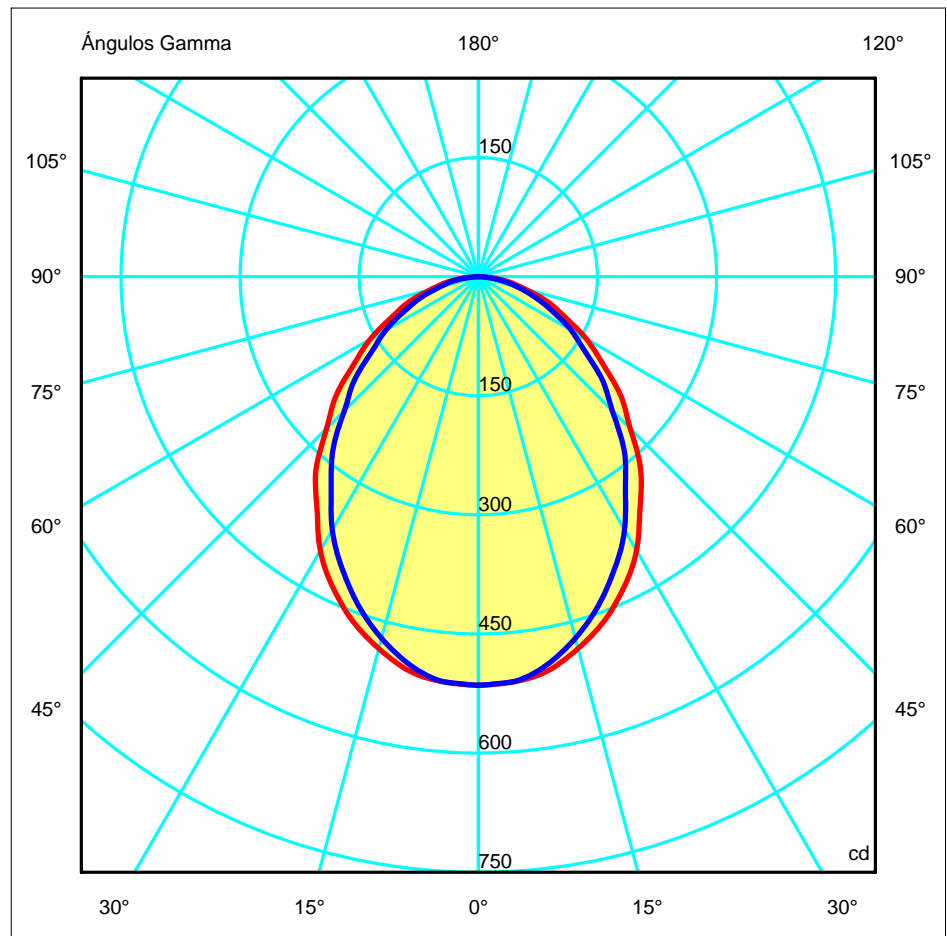
Luminaria		Ensayo		Lámpara	
Código	15-9659	Código	15-9392-Y4-T2	Código	PL-T26W/830/2P
Nombre	Downlight GEA 2x26W TC-T opal	Nombre	Down GEA 2x26W TC-T dif. opal	Número	2
Familia	- LEDS-C4	Fecha	30-07-2009	Posición	Universal
Rendimiento	31.15%	Sist. de Coordin.	C-G	Flujo Total	3600.00 lm
Valor Máximo	514.49 cd	Posición	C=0.00 G=0.00	Bisimétrico	
Luminaria Redonda Empotrada	Diam.	260 mm	Altura	7 mm	
Área Luminosa Redonda	Diam.	182 mm	Altura	0 mm	
Área Luminosa Horizontal	0.026016 m ²		Área Emisión sobre Pl. 180°	0.000000 m ²	
Área Emisión sobre Pl. 0°	0.000000 m ²		Área Emisión sobre Pl. 270°	0.000000 m ²	
Área Emisión sobre Pl. 90°	0.000000 m ²		Área de deslumbramiento a 76°	0.006294 m ²	
Tipo de Simetría	Bisimétrico	Máximo Ángulo Gamma	Flujo de Ensayo	90	2752.00 lm
Distancia de Ensayo	5.46				
Operador	Asselum	Tensión de alimentación	Corriente de alimentación	230.00 V	
Temperatura	25.00 °C	Corriente de alimentación	Fotocélula	PRC	
Humedad	50.00 %				
Notas					

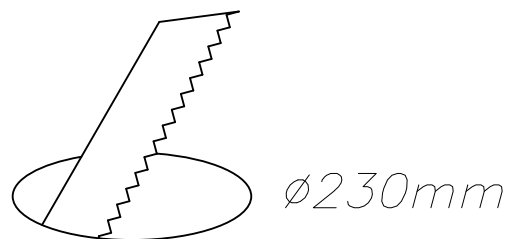
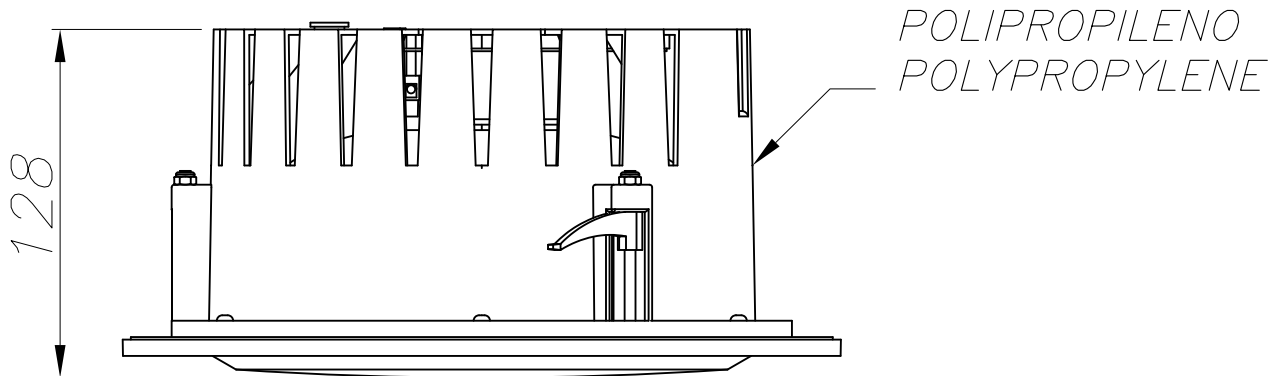
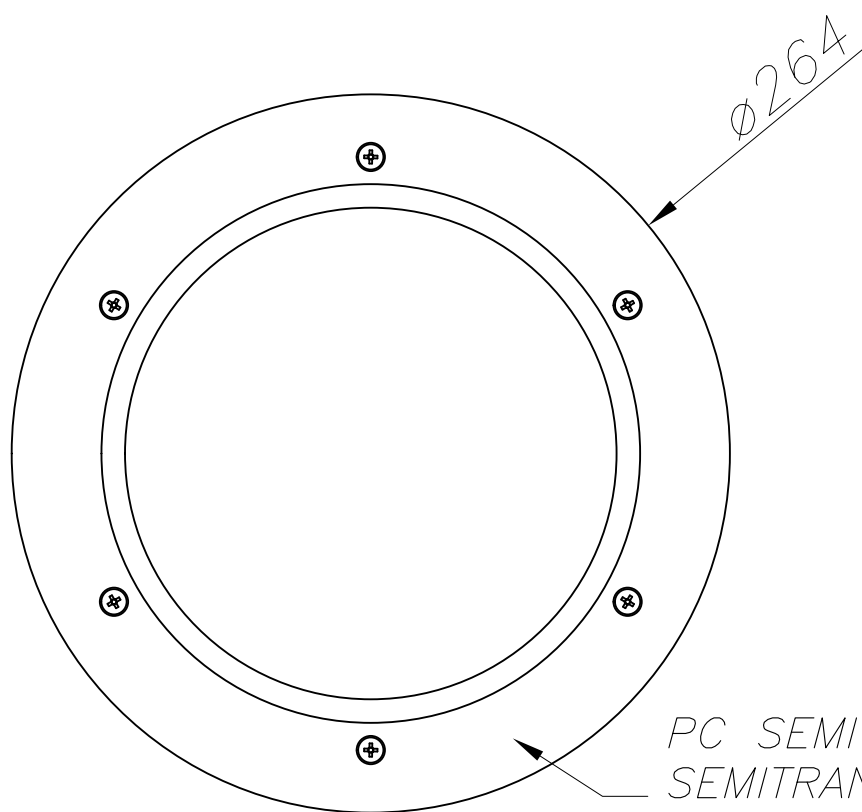
Lámparas de la Luminaria					
Familia	Código	Nombre	Flujo/lm	Pot.W	Cant.
PHILIPS 2005 ILCOS FBT,G,C,FSQ	PL-T26W/830/2P	MASTER PL-T 26W/830/2P GX24d-3	1800.00	26.00	2
C.I.E.	55 83 97 100 31	D DIN 5040	A40		
F UTE	0.31 D	B NBN	BZ 3 / 0.8 / BZ 4		

Diam=260mm Incasso



ULOR 0.00 %
DLOR 31.15 %
RN 0.00 %





AGUJERO PARA EMPOTRAR
FITTING HOLE

